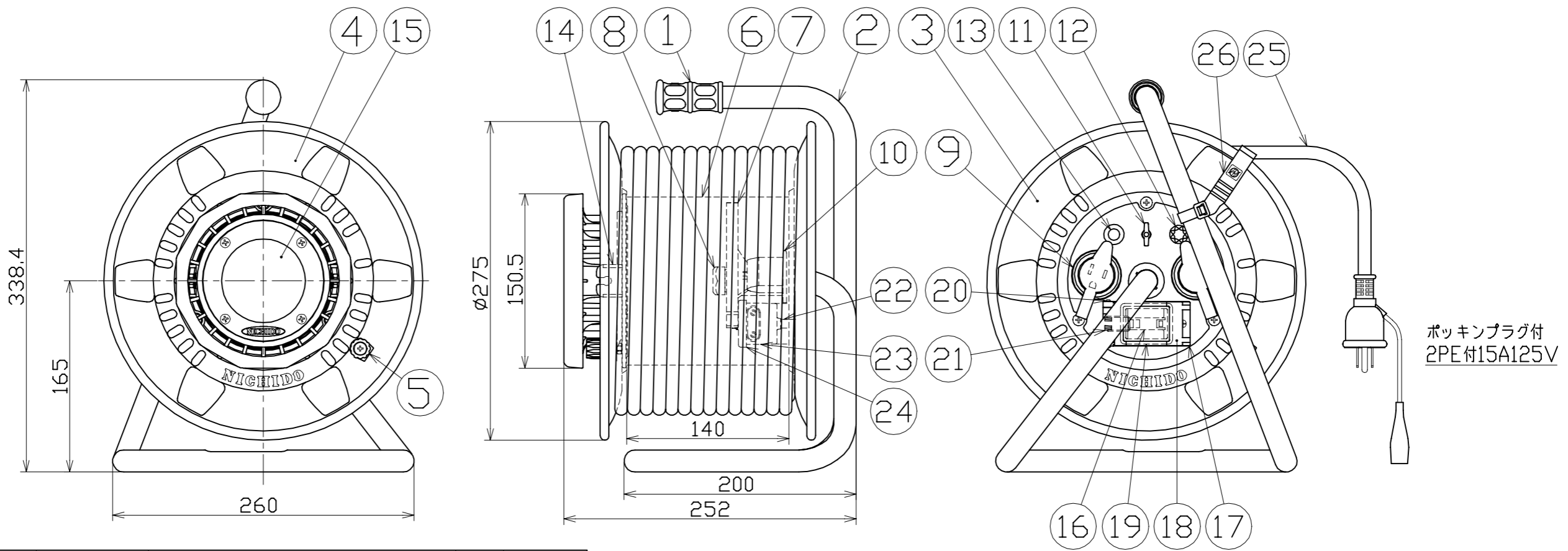




図面略歴			
記号	日付	変更・追記内容	担当
△	'21.02.08	巻胴NF-120からNF-140へ変更 No.6329	今村
△	'21.08.18	(20.06.02プッシング形状変更 No.6198) 穴無しに変更	今村



ポッキンプラグ付
2PE付15A125V

26	ドラムストッパー	PA	黄	1	50588
25	プラグ付き電線	PVC	VCT2SQx3芯x20mポッキンプラグ	1	51087
24	ELB底カバー	ABS	SDW-ELB-04	1	55425
23	ELB防水カバー	合成ゴム	-	1	58181
22	ELBパイプ	ABS	-	2	55426
21	防雨キャップばね	SUS	NW-09	1	54050
20	平行ピン	SUS	φ4	1	51684
19	防水パッキン	シリコン	-	2	53096
18	ブレーカー用透明カバー	ABS	透明	1	53095
17	ELBキャップベース	ABS	SDW-ELB-03	1	55424
16	過負荷漏電遮断器	PC	旭東KD-LB211SA 15A/15mA DC付	1	52920
15	LEDランプ	ADC	LEN-10D-1P-BK	1	13160
14	ランプ取付枠	ABS	NPWL-02	1	54990
13	ランプスイッチ	-	日本開閉器 MB2065W	1	55535
12	電源ランプ	ABS	赤 防水パッキン付	1	8076
11	アースねじセット	シンチュウ	M4ネジ 蝶ナット	1	-
10	コンセントキー	PC	PSW-KY	2	53132
9	蓋付3Pコンセント	PVC	2PE15A125V	2	55258
8	プッシング	ZDC	CP-19	1	50040●
7	巻胴支え枠	ABS	L=53	1	53268
6	巻胴	ABS	NF-140(グレー)	1	51547
5	ハンドルツマミセット	ABS SS400	H-01	1	8075
4	B側板	SPC	青	1	55423
3	A側板	SPC	青	1	55422
2	フレーム	STKM	SD-120FS	1	50736
1	丸グリップ	HDPE	G-05	1	54567
No.	部品名	材質	備考	個数	コード

電工ドラム(屋外型)	
単相100V仕様	
定格電圧	100V
定格電流	5A
限度電流	15A
LEDランプ	10W

注) 定格電流は電線を巻取った状態の最大電流で、
限度電流は電線を全て引き出した状態の最大電流です。

LEDランプ付き 防雨型電工ドラム

COMPONENTS				コード	
品名	LEDライトリール	APPD承認	CHCK検図	DESIGN設計	DEF製図
MODEL型式	SDW-EK22-10W				I
MATERIAL材質	別記	REMARKS備考	別記		
3AD第三角法	ANGLE尺法	SCALE尺度	1/4	作成日	2019.08.21
NICHIDO IND.CO.LTD 日動工業株式会社	出図コード	ZK-A3X		SDW-EK22-10W	