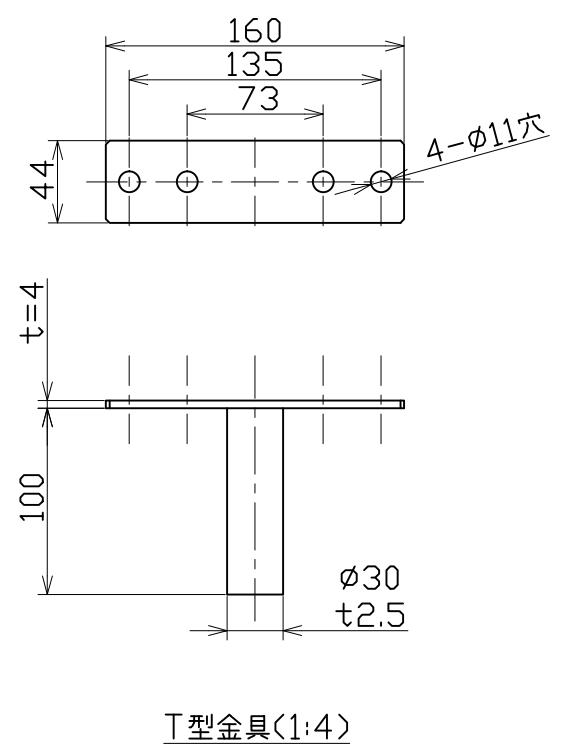
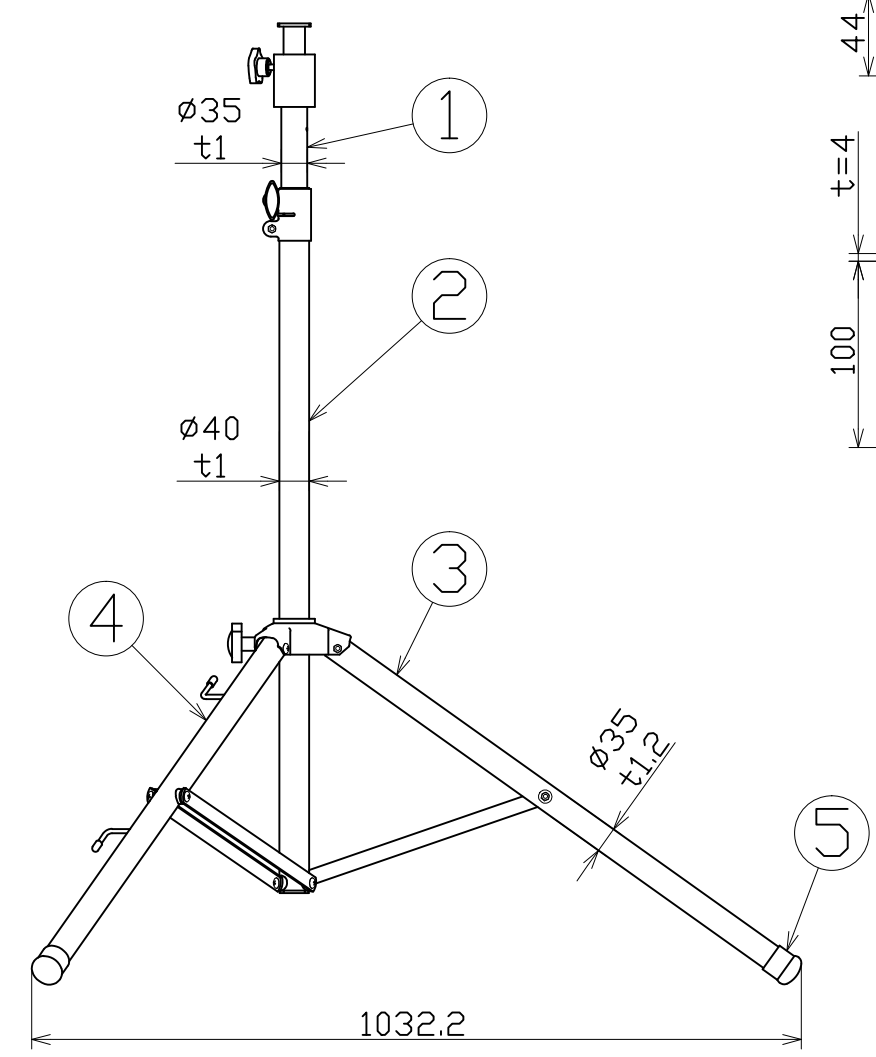
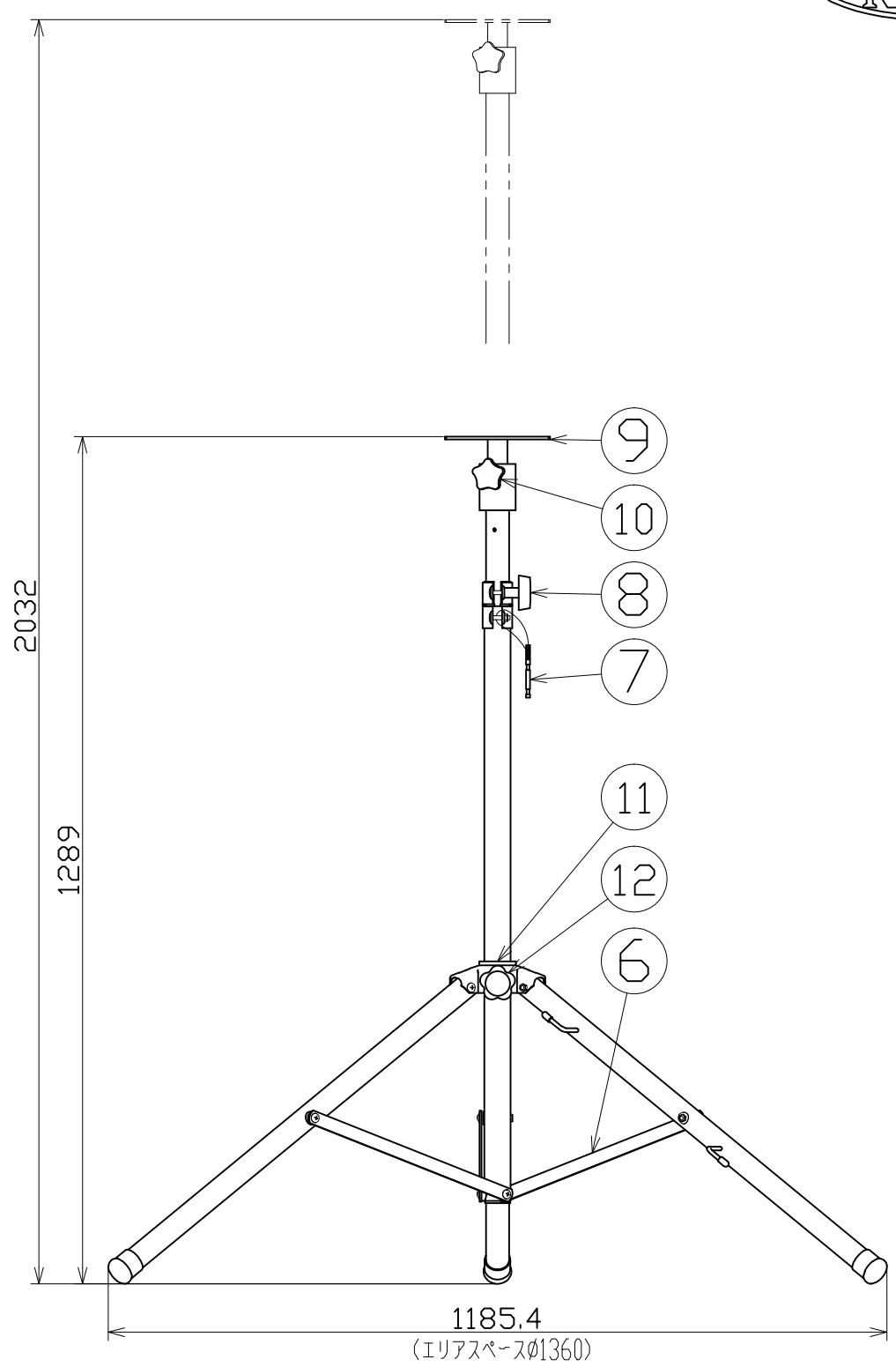
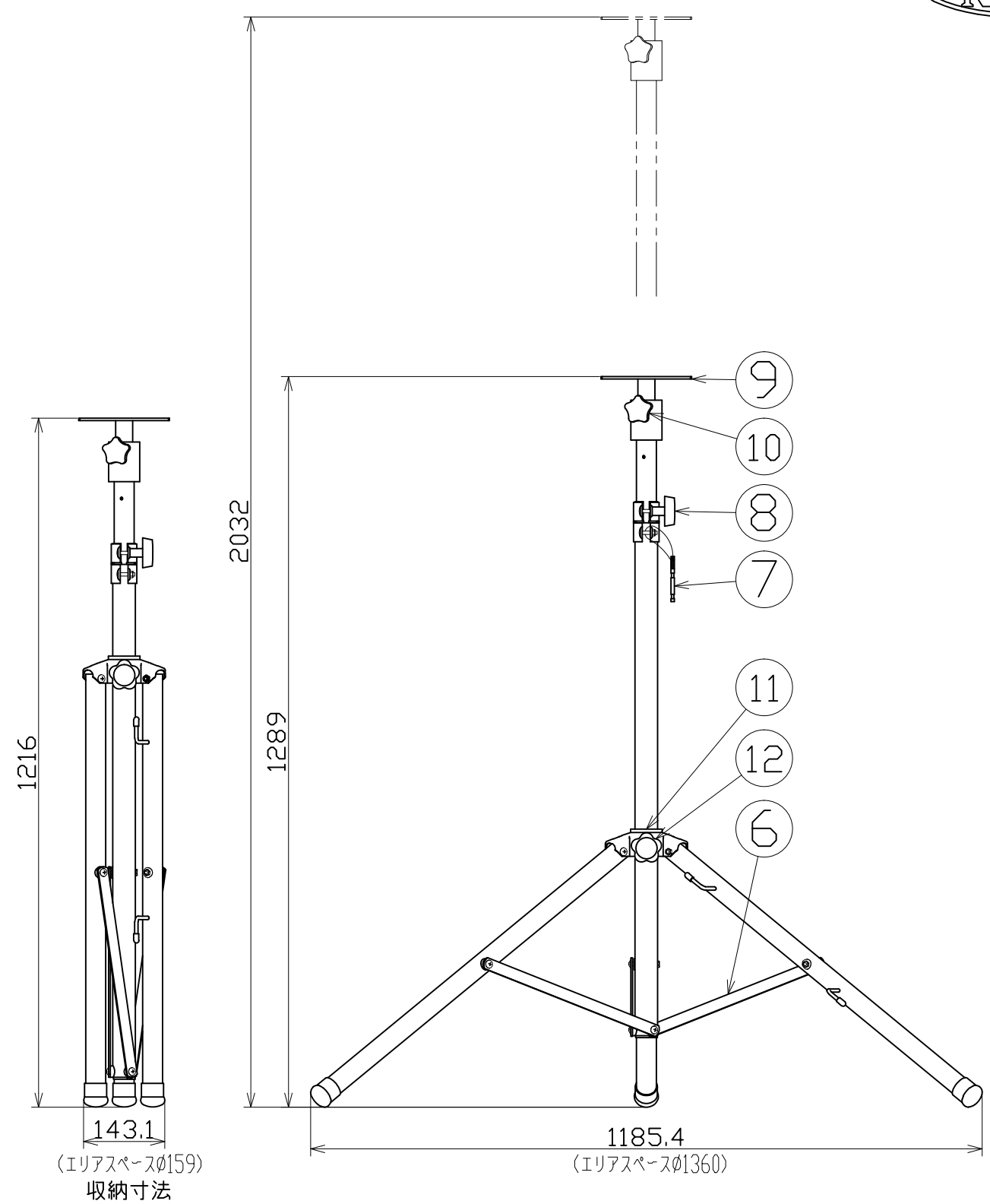


図面略歴			
記号	日付	変更・追記内容	担当
△			
△			



積載荷重	12kg
質量	5kg

No.	部品名	材質	備考	個数	コード
付属	三脚用キャリーバッグ	-	S-05用 S-BAG-05	1	57362
12	三脚開閉固定ノブボルト	-	M8	1	58187
11	三脚開閉部ノブボルトセット	-	固定具付	1	58248
10	T型金具固定ノブボルト	-	M8X20	1	58247
9	T型金具	鋼材	黒塗装	1	57765
8	高さ調整ボルトナットセット	-	M6	1	57712
7	高さ調節固定ピン	鋼材	φ6 (ワイヤー付)	1	57129
6	三脚開閉バー	-	ビス・ナット・ワッシャー・カラー付	3	58258
5	脚ゴム	-	-	3	57128
4	三脚フック付	鋼管	φ35 黒塗装	1	58261
3	三脚フックなし	鋼管	φ35 黒塗装	2	58260
2	B管	アルミ管	φ40 黒塗装	1	58259
1	A管	鋼管	φ35 黒塗装 A管	1	58186

COMPONENTS		品名		ダンパー三脚		コード		8263	
MODEL		型式		S-05		APPD	CHCK	DESN	DEF
MATERIAL		材質		別記		承認	検図	設計	製図
3AD		ANGLE		SCALE		作成日		2020.07.15	
NICHIDO IND.CO.LTD		日動工業株式会社		出図コード		S-05			
				ZK-A3X					