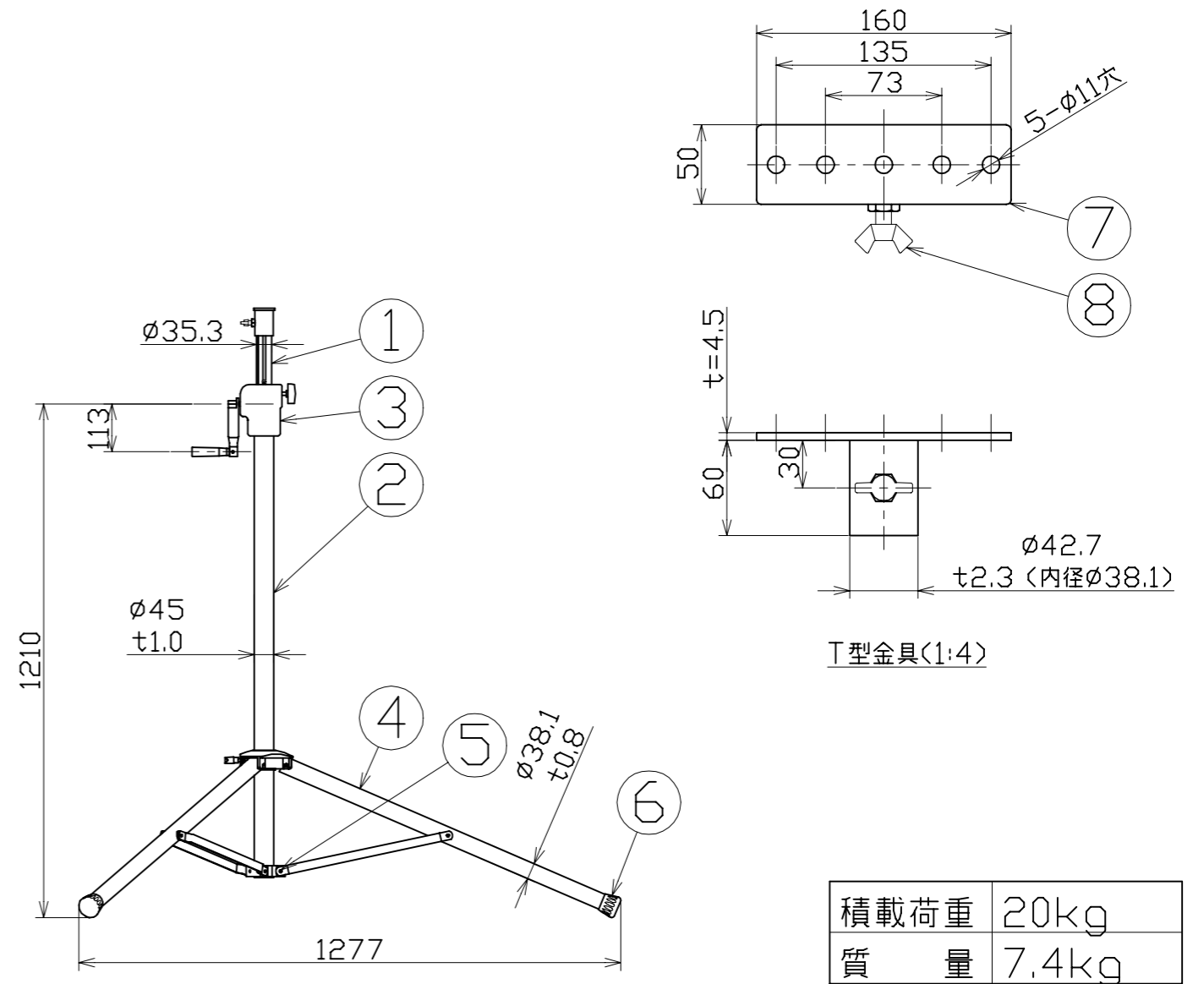
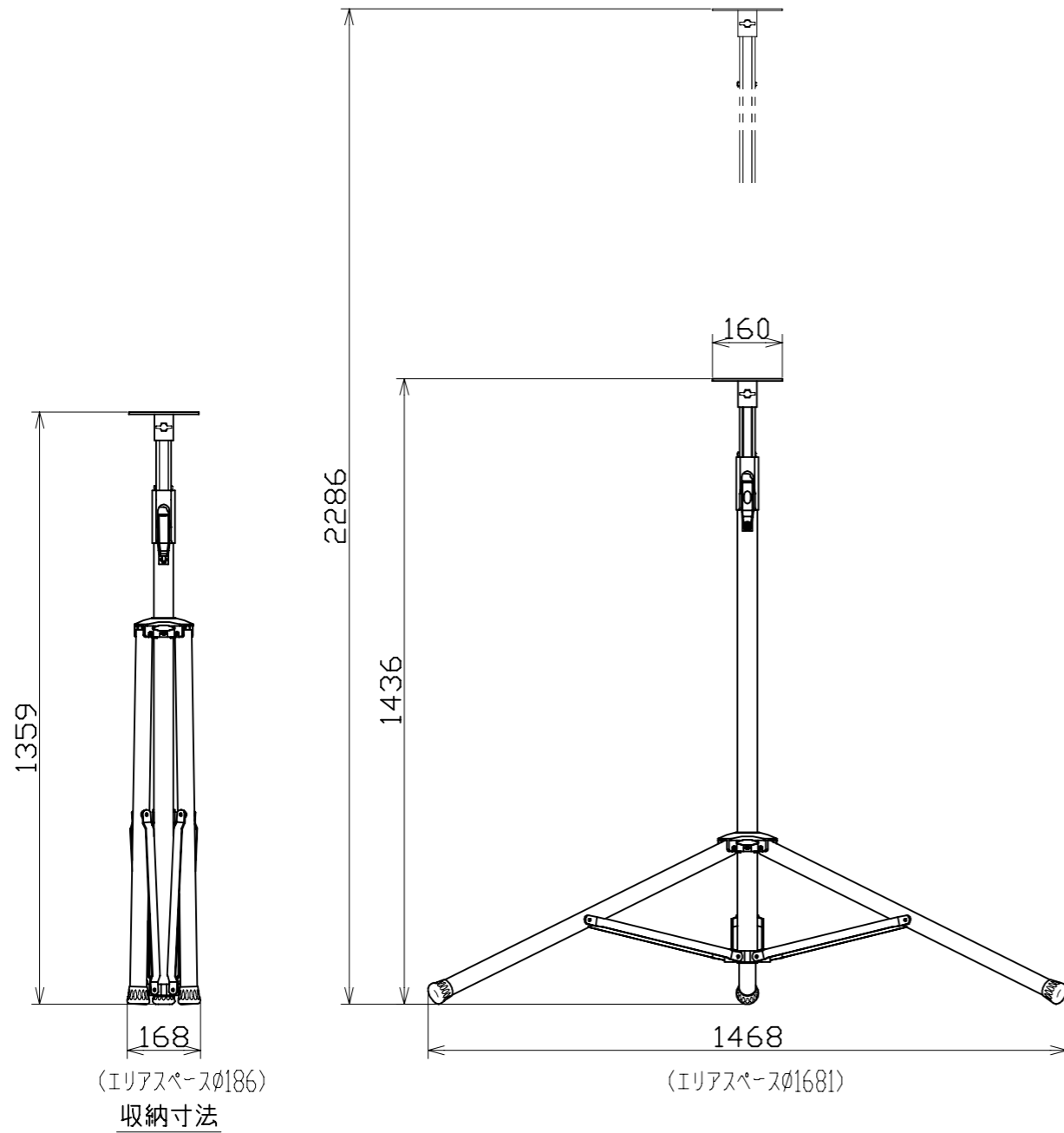


図面略歴			
記号	日付	変更・追記内容	担当
△			
△			



積載荷重	20kg
質量	7.4kg

No.	部品名	材質	備考	個数	コード
8	蝶ボルト	-	M10x20	1	-
7	T型金具	SS400	黒塗装 No.7含	1	57152
6	脚ゴム	合成ゴム	-	3	-
5	ボルト一式	-	三脚開閉バー用ボルト、ナット、スペーサー	1	-
4	三脚セット	STKM ADC	φ38.1 黒塗装	1	-
3	ハンドル付きギアBOX	-	-	1	-
2	B管	STKM	φ45 黒塗装	1	-
1	A管	アルミ 樹脂	ロック付き	1	-

COMPONENTS				コード			
品名	昇降式三脚	APPD 承認	CHCK 検図	DESN 設計	DEF 製図	8804	
MODEL 型式	S-04EU						I
MATERIAL 材質	別記	REMARKS 備考	別記				
3AD 第三角法	ANGLE 尺度	SCALE 1/15	1/4	作成日	2020.03.06		
NICHIDO IND.CO.LTD 日動工業株式会社	出図コード	ZK-A3X	S-04EU				