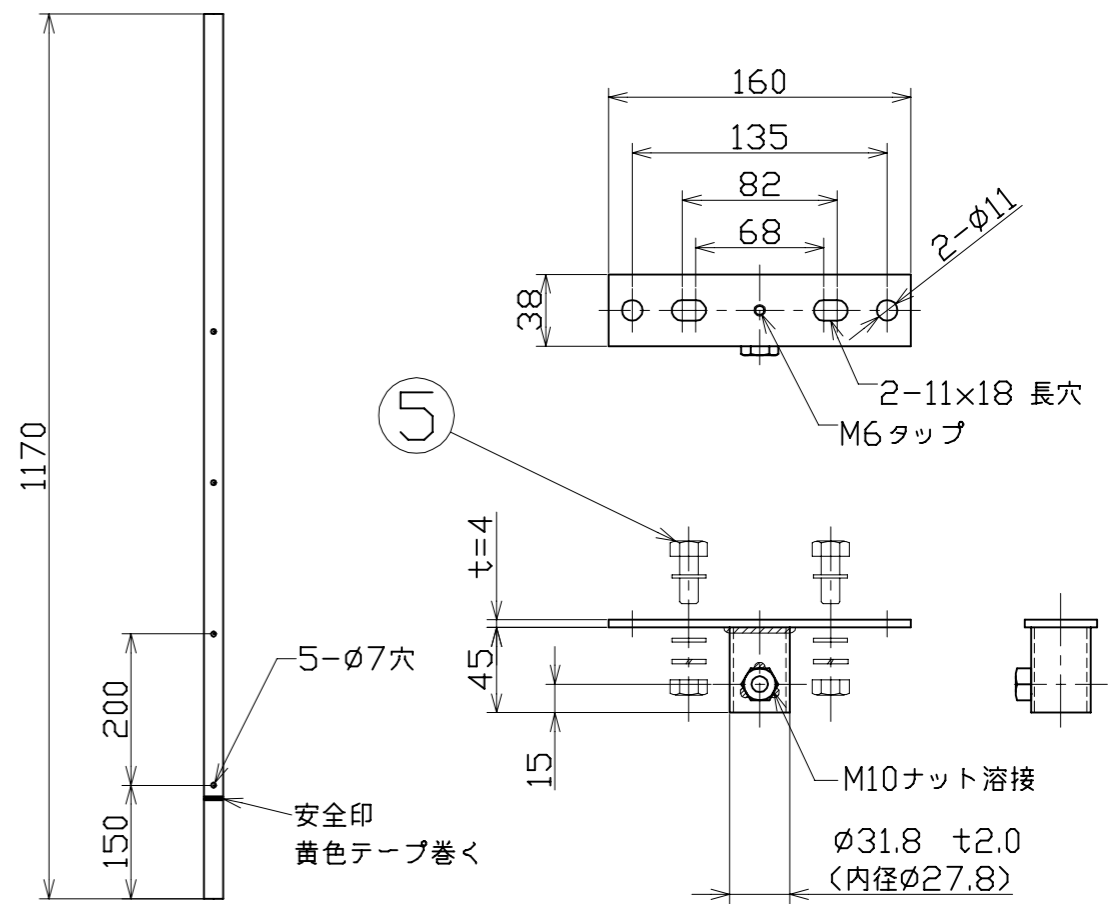
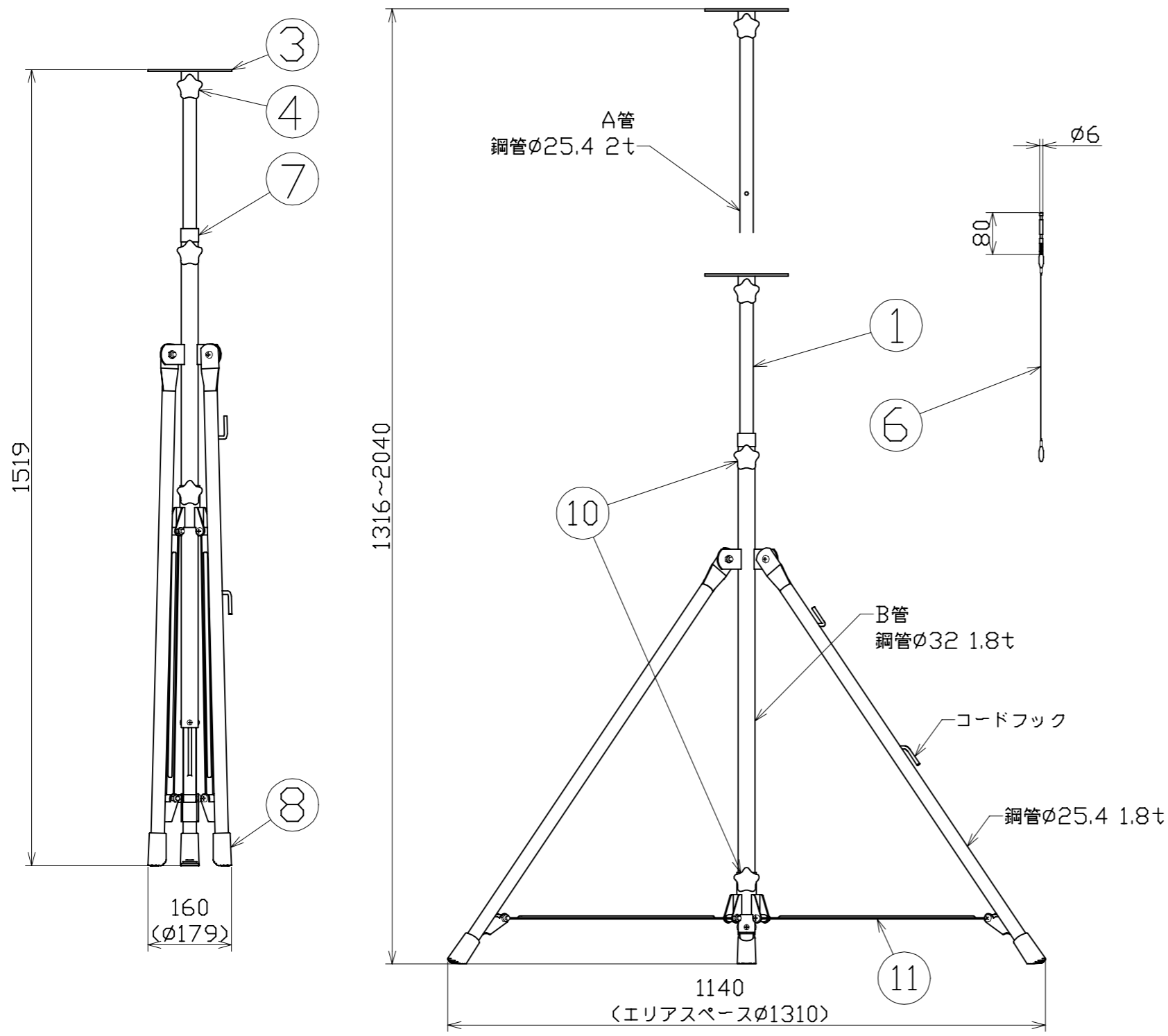


図面略歴			
記号	日付	変更・追記内容	担当
△	18.12.25	脚ゴム変更 lot49.18 No.5987	今村
△	21.04.21	T型金具形状変更 ピッチ135穴追加 No6379 lot1321	渡辺
△	21.07.20	仕入れ先変更に伴い形状変更 lot2104	渡辺



A管詳細		S-02用 T型金具	
積載荷重	25kg	質量	7.0kg

No.	品名	備考	数	コード
□P	三脚用キャスター	φ75自在車(CA-75) 脚ゴム外して使用	1式	8820
11	三脚開閉バー	鋼板 塗装	3	57380●
10	ノブボルト	ノブボルトM10x19	2	57664●
9	A管スプリング	-	1	58268
8	脚ゴム	合成ゴム	3	57810●
7	A管保護キャップ	TPR	1	52612●
6	落下防止ピン	ピンφ6 ワイヤー付き	1	57665●
5	ボルトナット	SS M10x25	2	57186
4	ノブボルト	ノブボルトM10x19	1	57664●
3	S-02用T型金具	SS400	1	52610●
2	S-02用 先端キャップ	-	1	59270●
1	S-02用A管	鋼管 塗装 (ゴム付)	1	58358●

COMPONENTS 品名		スーパー三脚		APPD 承認	CHCK 検図	DESN 設計	DEF 製図
MODEL 型式		S-02		コード 8815			
MATERIAL 材質	スチール	REMARKS 備考	塗装				
3AD ANGLE 第三角法	SCALE 尺度	1/10	1/4	作成日	2003.5.9		
NICHIDO IND.CO.LTD 日動工業株式会社		出図コード	ZK-A3X	S-02			

コード番号末尾に●の記載がある物は過去に変更があった部品