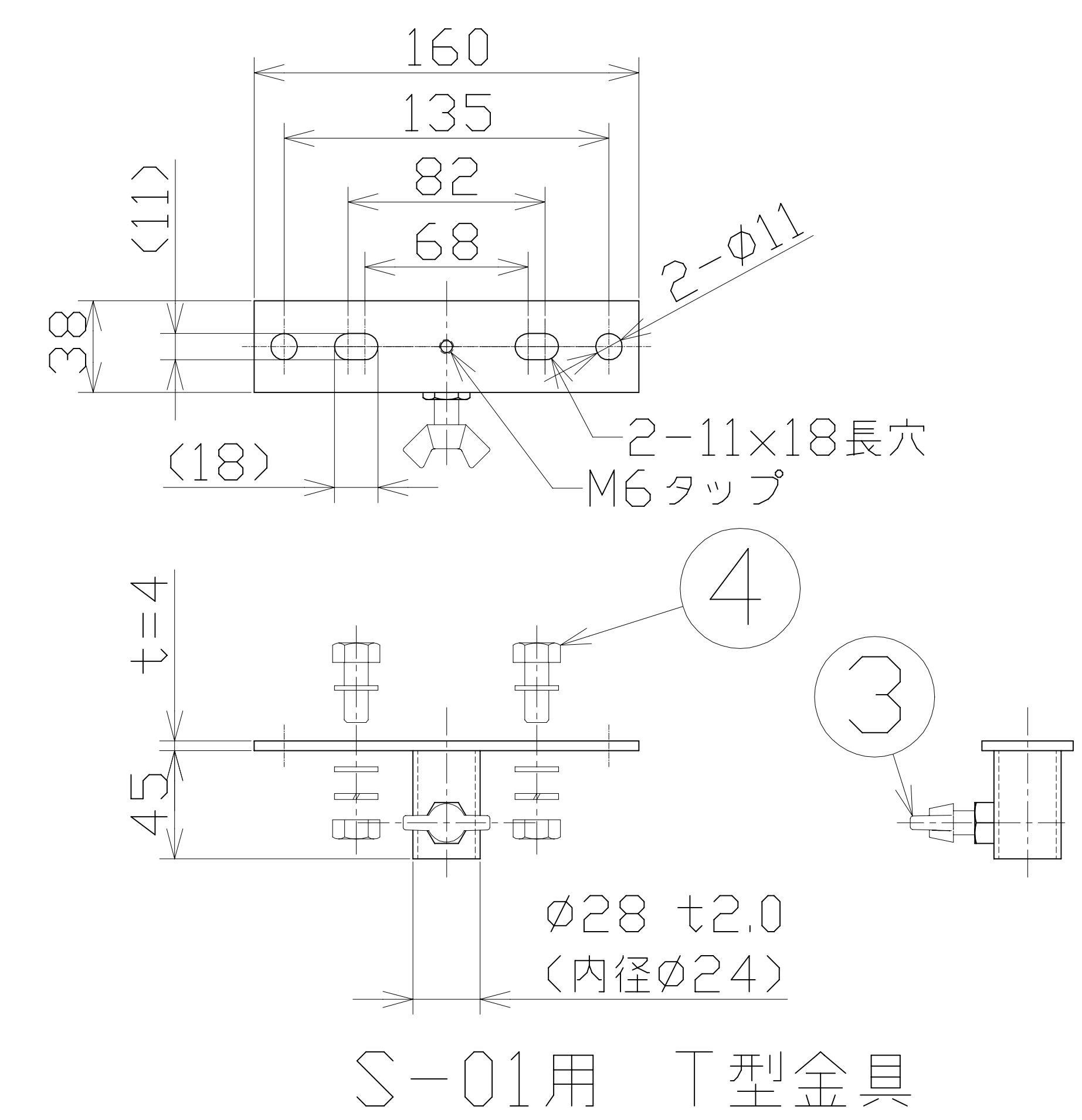
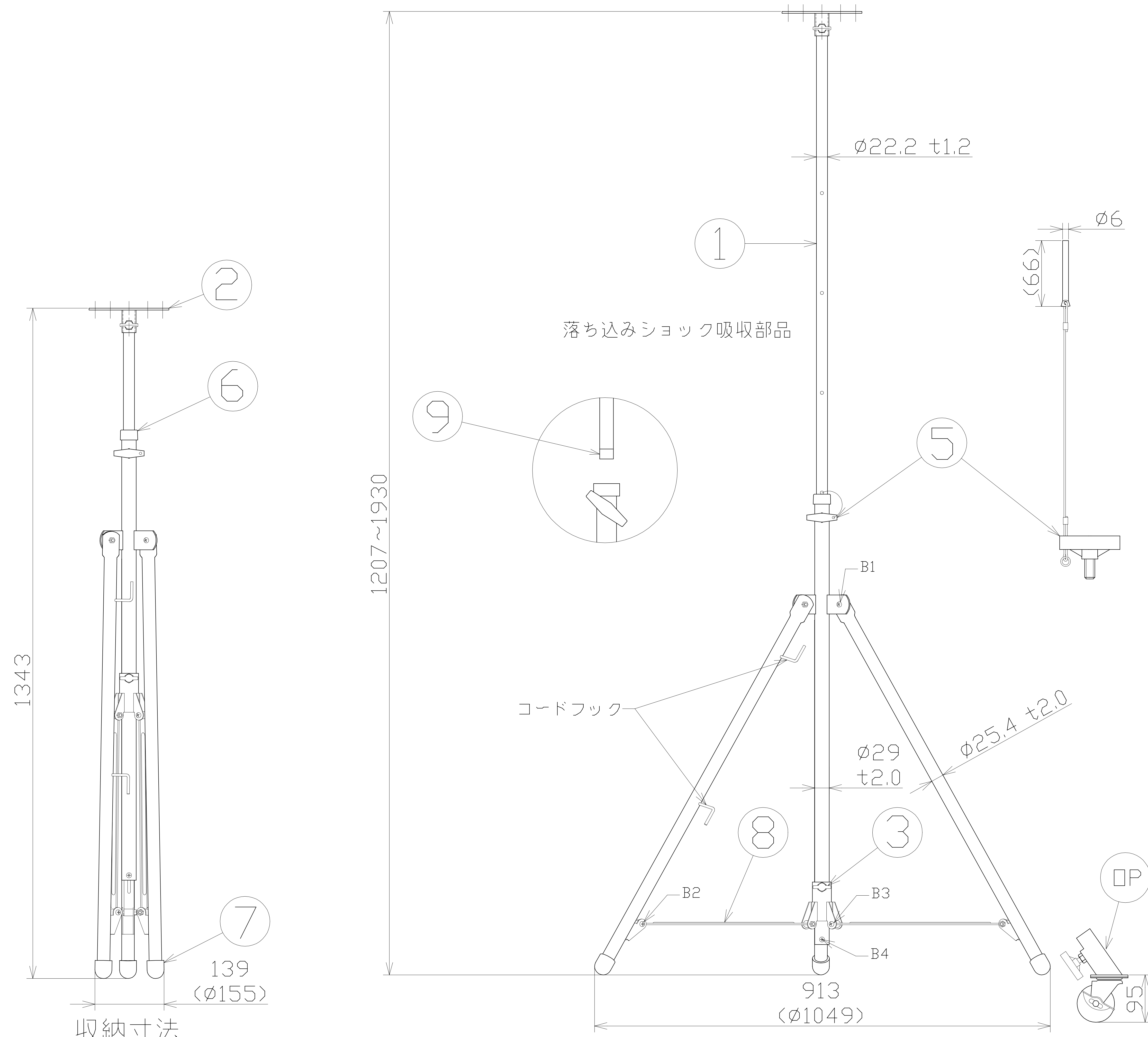


図 面 略 歴			
記号	日 付	変更・追記内容	担 当
㊦	17.10.04	T型金具パイプ長さ変更45mmへ No.5638 lot3917	今村
㊧	18.12.25	脚ゴム変更 lot49.18 No.5987	今村
㊨	21.05.20	T型金具形状変更 ピッチ135穴追加 No6379 lot1721	渡辺



積載荷重	20kg(MAX)
質 量	6.5kg

No.	品 名	備 考	数	コード	コード番号名称
OP	オプションキャスターセット	φ75自在車 (CA-75)	1	8820	CA-75三脚スタンド用キャスター(3個組)
9	ショックレス材	合成ゴム	1	52606	S-01用 衝撃吸収ゴムセット
8	三脚開閉バー	-	3	53797	-
7	脚ゴム	合成ゴム	3	54963●	S-01/02・MS-ST-H兼用 脚ゴム(1個)
6	クッションキャップ	樹脂	1	52607	S-01用 A管保護キャップ
5	落下防止ピン付ノブボルト	M10×20 ピンφ6 ワイヤー付き	1	52608	S-01、02、03兼用 高さ調整蝶ボルト(落下防止ピン+ワイヤー付)
4	ボルトナット	SS M10×25	2	57186	-
3	蝶ボルト	M10×20	1	52605	S-01、02、03兼用 T型金具固定蝶ボルト
3	蝶ボルト(T型金具)	M10×20	1	52605	-
2	T型金具	SS400	1	52604●	S-01/MSCL-175D兼用 T型金具(蝶ボルト付)
1	S-01用A管	STパイプ(ゴム付き)	1	53307	-

COMPONENTS 品 名		スタンダード三脚		コード 8810	
MODEL 型 式	S-01		APPD 承認	CHCK 検 閲	DESN 設 計
MATERIAL 材 質	REMARKS 備 考	SCALE 尺 度	1/10	作成日	2002.5.30
3AD ANGLE 第三角法		出図コード	S-01		
NICHIDO IND.CO.LTD 日動工業株式会社		ZK-A3X			

コード番号末尾に●の記載がある物は過去に変更があった部品