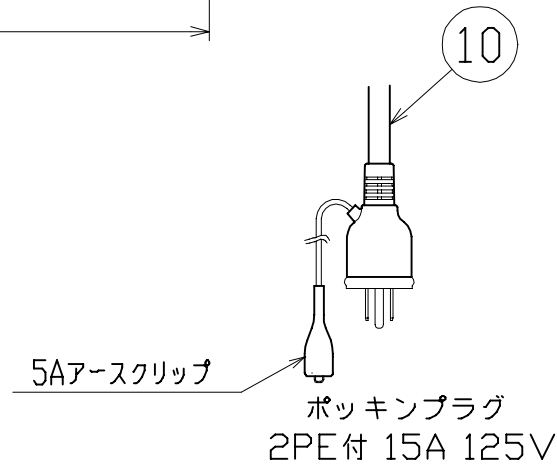
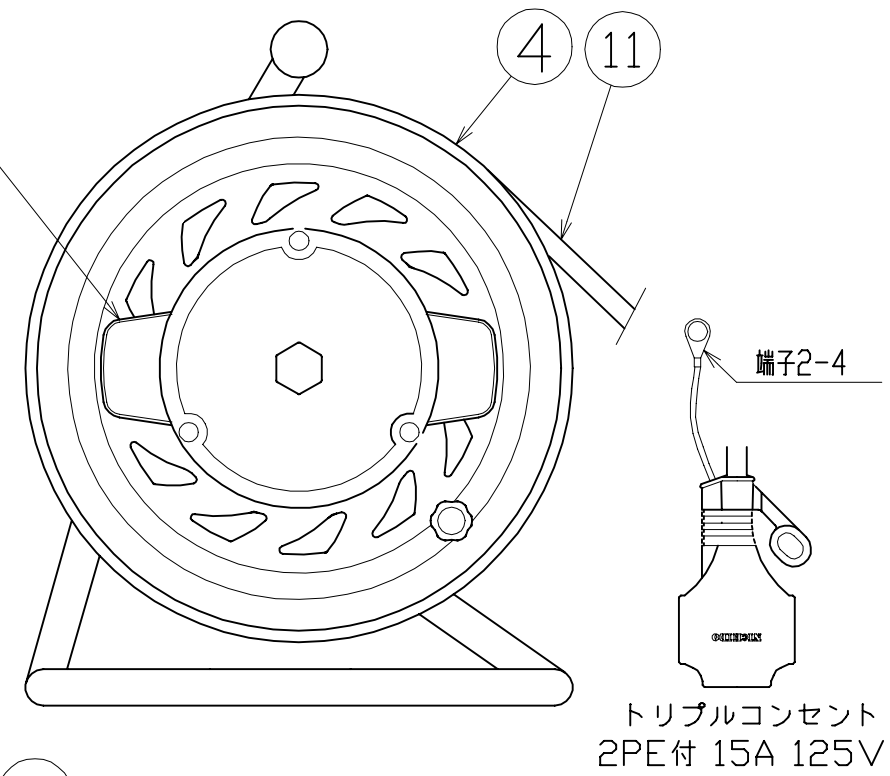
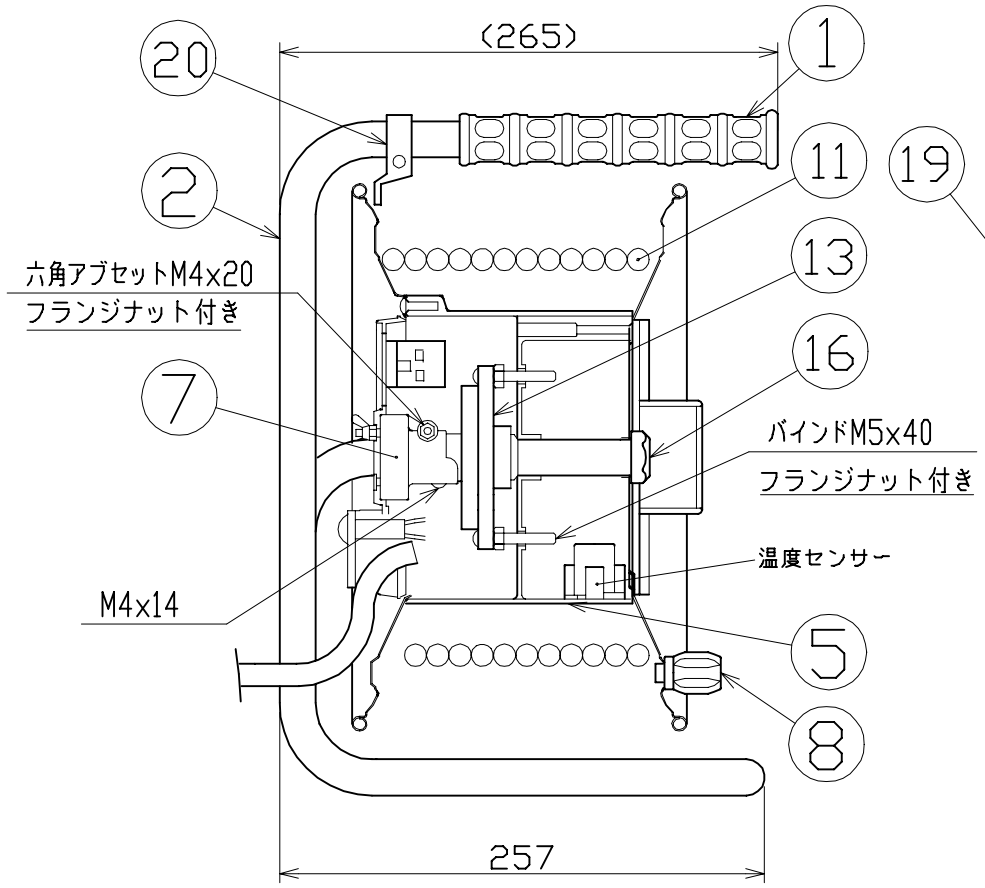
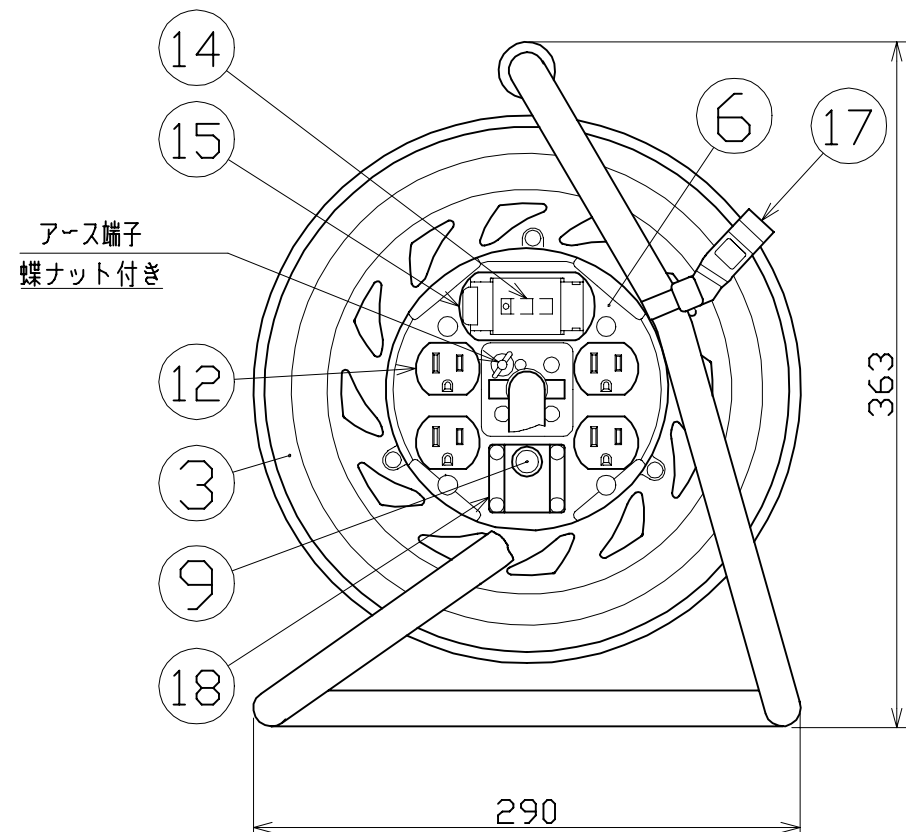


図面略歴			
記号	日付	変更・追記内容	担当
△	'01.04.16	グリップ延長	-
△	'12.10.02	温度センサー変更 No.4219	今村
△	'17.12.08	過負荷漏電遮断器変更 No.5681	今村
△	'21.08.18	('20.06.02ブッシング形状変更 No.6198) 穴無しに変更	今村
△	'22.08.30	ブレーカーカバー形状変更 No.6546 入荷時31から順次切り替え	渡辺
△	'23.01.24	コードガイド色変更 No.6695	今村
△	'24.09.01	温度センサー自動復帰型へ変更 No.6871	今村



20	コードガイド(黒)	PP	CG-01	1	8865●	CG-01(コードガイド)=電線脱落防止
19	コードハンガー	ABS	RZ-03	1	50663	コードハンガー(RZ-03)
18	一次線押え	ABS	RZ-02	1	50664	一次線押え(RZ用、フタ付)
17	ドラムストップパー	PA	DS-01	1	50588	ドラムストップパー 黄色
16	ブッシング	ZDC	CP-19	1	50040●	ブッシング M19mm
15	ELBカバーセット	ABS	(赤)	1式	50674●	ブレーカーカバー 赤 (L)=枠、カバーSET
14	過負荷・漏電兼用型	PBT	100V 15mA感度 □C付き	1	51760●	NV-L21SLK 15/15
13	3Pリードパック(集電子)	PC	3P (赤)	1	50141	RP-1E(3Pリードパック)
12	2PEコンセント	ABS	15A125V	2	51357	2PE-R(アース付コンセント赤)
11	電線(二次側)	PVC	VCT2.0sqx3芯x27m	1	51151	VCT2x3x27Mホタル T
10	電線(一次側)	PVC	VCT2.0sqx3芯x3m	1	51327	SVCT2x3x3M(タイダイ)ポッキン
9	電源ランプ	ネオン球	100V	1	51808	ランプ付 白黒 (半田加工込み)
8	ハンドルツマミ(大)	ABS	H-02	1式	8080	ハンドルツマミセット(大)
7	センターフランジ	PA	PZ-05	1	50637	FZ用センターフランジ
6	コンセントパネル	ABS	RZ-02	1	51010	FZ用パネル 黒色
	温度センサー	バイメタル	自動復帰型	1		
5	巻胴	ABS	FZ-120	1	58564●	Z-120 巻胴 自動型
4	側板(A側板)	SPC	F-00	1	50902	NF-A オレンジ
3	側板(B側板)	SPC	F-01-01	1	51015	FZ-B板 オレンジ
2	フレーム	STKM	Z-120FB	1	50789	Z-120FB(逆マジック)フレーム
1	グリップ	EVA	G-04 G-04B	各1	50418	NF用 グリップ
No	部品名	材質	備考	個数	コード	コード番号名称

コードリール(屋内型)	
単相100V仕様	
定格電圧	100V
定格電流	5A
限度電流	15A

注) 定格電流は電線を巻取った状態の最大電流で、限度電流は電線を全て引き出した状態の最大電流です。

COMPONENTS		コード			
品名	びくくマジックリール	APPD承認	CHK検図	DES設計	DEF製図
MODEL型式	RZ-EK30S				
MATERIAL材質	別掲	REMARKS備考			
3AD ANGLE 第三角法	SCALE 尺	FREE	作成日	00.04.18	
NICHIDO IND.CO.LTD 日動工業株式会社		出図コード	RZ-EK30S		
		ZK-A3X			

コード番号末尾に●の記載がある物は過去に変更があった部品