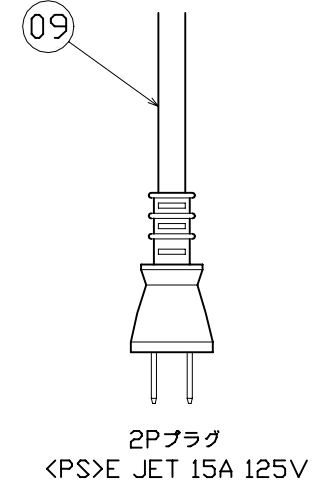
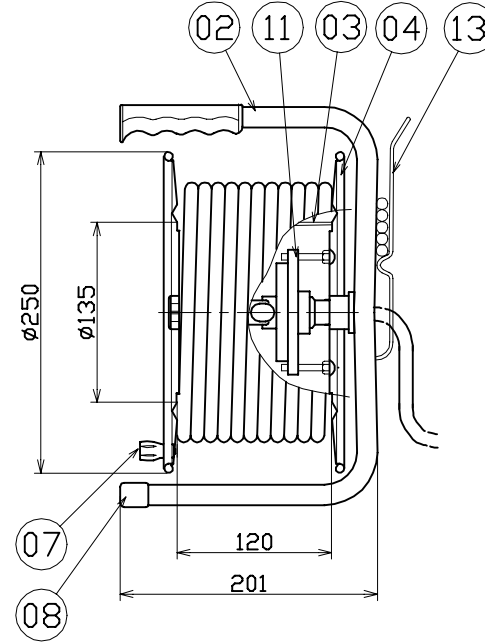
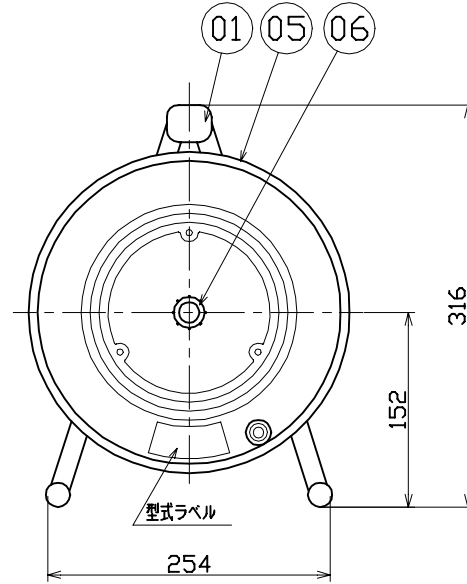
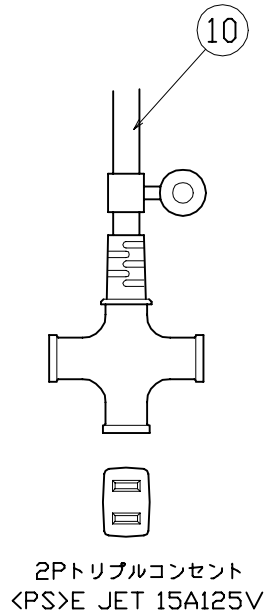


図面略歴				
記号	日付	変更・追記内容	担当	
△	'11.11.24	部品名変更(フレームキャップ)	牧田	
△	'13.02.21	側板塗装色変更	牧田	



電工ドラム(屋内型)	
単相100V仕様	
定格電圧	125V
定格電流	4A
限度電流	15A

注) 定格電流は電線を巻取った状態の最大電流で、
限度電流は電線を全て引き出した状態の最大電流です。

11	素電子(2Pリードバック)	1	PC樹脂(黒)	2P 20A 125V	50045	RP-1(2Pリードバック)
10	2次電線 コンセント付き	1	VCT(オレンジ)	1.25sqx2cx17m	51024	VCTソフト1.25x2x17M T オレンジ
09	1次電線 プラグ付き	1	VCT(グリーン)	1.25sqx2cx3m	51025	VCTソフト1.25x2x3M P付 緑
08	フレームキャップ16	2	PE樹脂	フレームキャップ(16)	50028	フレームキャップ(16)
07	ハンドルツマミ(小)	1式	SS41 ABS樹脂		8075	ハンドルツマミセット(小)
06	プッシング	1	PC樹脂	CP-19	50054	19M/m絶縁プッシング(樹脂)
05	B側板	1	SPCC	R-00	50947	RSA-B板 エメラルドグリーン
04	A側板	1	SPCC	R-02	50946	RSA-A板 エメラルドグリーン
03	巻胴	1	ABS樹脂	NP-120	51516	NP-120巻胴(ENR)
02	フレーム	1	STKM	RSA-120B	50707	RSA120B-1脚 黒
01	グリップ	1	EVA樹脂	G-03	50027	握りゴム 大
番号	部品名	個数	材質	備考	コード	コード番号名称

COMPONENTS				コード	
品名	延長コード型電工ドラム	APPD	承認	CHK	検閲
MODEL	型式	DESIGN	設計	DEF	製図
MATERIAL	材質	REMARKS	備考		
3D ANGLE	SCALE	作成日	1995.8.9		
第二角法	尺 度	FREE			
NICHIDO IND.CO.LTD		出図コード	RSA-20S		
日動工業株式会社		ZK-A3X			