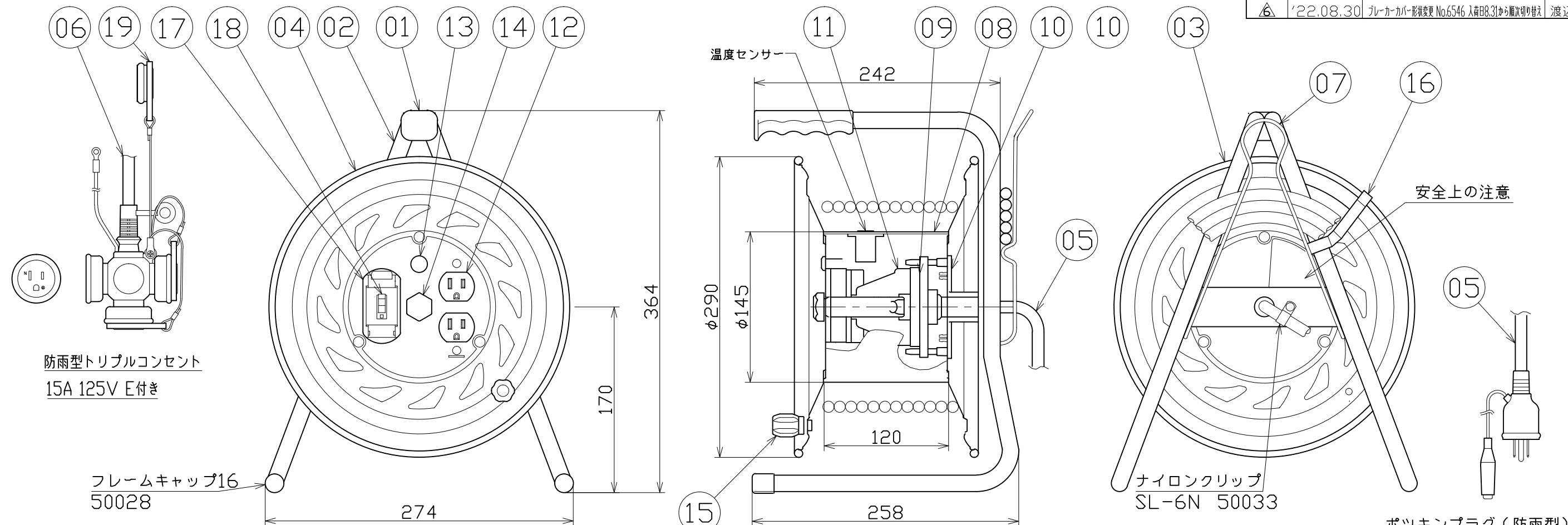


図 面 略 歴			
記号	日 付	変更・追記内容	担 当
△	'99.10.6	ドラムストッパー追加	牧田
△	'11.11.24	部品名変更(フレームキャップ)	牧田
△	'12.09.26	温度センサー変更 No.4219	今村
△	'18.07.12	ブレーカー関係変更 No.5821	今村
△	'21.08.18	('20.06.02プッシング形状変更 No.6198) 穴無に変更	今村
△	'22.08.30	ブレーカーカバー形状変更 No.6546 入荷8.31から順次切り替え	渡辺



19	コンセントキャップ	PVC	防雨トリプル用	ワイヤー付3個組	1	53223	防雨トリプル用コンセントキャップ3個組
18	漏電遮断器(過負荷兼用)	PF樹脂	単相100V、15A/15mA	旭東 KD-LB211SA	1	52920●	旭東 KD-LB211SA 15A/15mA DC付
17	ELBカバーセット	ABS樹脂/SUS	φ4ピン、バネ	成形品(赤)	1式	50676●	ブレーカーカバー 赤 (S)=枠、カバーSET
16	ドラムストッパー	PA樹脂	DS-01	成形品(黄色)	1	50588	ドラムストッパー 黄色
15	ハンドルツマミ(大)	ABS樹脂	φ8軸付き	M5ナット	1式	8080	ハンドルツマミセット(大)
14	プッシング	ZDC	CP-19	-	1	50040●	プッシング M19mm
13	電源ランプ	ABS樹脂	AC100V(赤)	防水処理	1	51795	100Vシングルランプ(S)
12	E付きコンセント	耐熱ABS樹脂	2PE-RK	(赤)	1	51405	2PE-RK(金具付コンセント赤)
11	集電子保護カバー	ABS樹脂	-	成形品	1	50030	NL-リードバックカバー
10	リードバックドライブ軸	ABS樹脂	-	成形品	1	50428	リードバックドライブ軸(L)
09	集電子(リードバック)	PC樹脂	2PE、125V、15A	赤	1	50141	RP-1E(3Pリードバック)
	温度センサー	サーモスタット	手動復帰型	-	1		
08	巻胴	ABS樹脂	F-120	φ145x120	1	51546●	NF-120巻胴 手動型
07	線止金具	SWRH62	-	クロメートメッキ	1	50053	線止金具クロメート付(びっく)
06	電線(二次側)	2PNCT	2.0sqx3芯x27m	防雨型成形トリプルコンセント付	1	51315	2PNCT2x3x27M用 防雨トリプル成型
05	電線(一次側)	2PNCT	2.0sqx3芯x3m	成形ポッキングプラグ付	1	51327	2PNCT2x3x3M用 ポッキン成型
04	側板(B板)	SPCC	F-22	塗装色:オレンジ(防雨色)	1	50889	RND-EBオレンジ(NF)
03	側板(A板)	SPCC	F-00-1	塗装色:オレンジ(防雨色)	1	50887	RND-A オレンジ(NF)
02	フレーム	STKM	F-120B	-	1	50738	RND-120 フレーム
01	グリップ(大)	EVA樹脂	G-03	-	1	50027	握りゴム(大)
NO	部品名	材質	仕様	備考	個数	コード	コード番号名称

防雨型コンセント付き 延長コード型電工ドラム	
単相100V仕様	
定格電圧	100V
定格電流	5A
限度電流	15A
温度センサー	手動復帰型

注) 定格電流は電線を巻取った状態の最大電流で、
限度電流は電線を全て引き出した状態の最大電流です。

防雨型コンセント付き		コード	970		
COMPONENTS 品名	延長コード型電工ドラム	APPD 承認	CHCK 検閲	DESN 設計	DEF 製図
MODEL 型式	RNW-EK30SPN				
MATERIAL 材質	別掲	REMARKS 備考			
3AD ANGLE 第三角法	SCALE 尺 度	FREE	作成日	1998.12.24	
NICHIDO IND.CO.LTD 日動工業株式会社		出図コード	ZK-A3X RNW-EK30SPN		

コード番号末尾に●の記載がある物は過去に変更があった部品