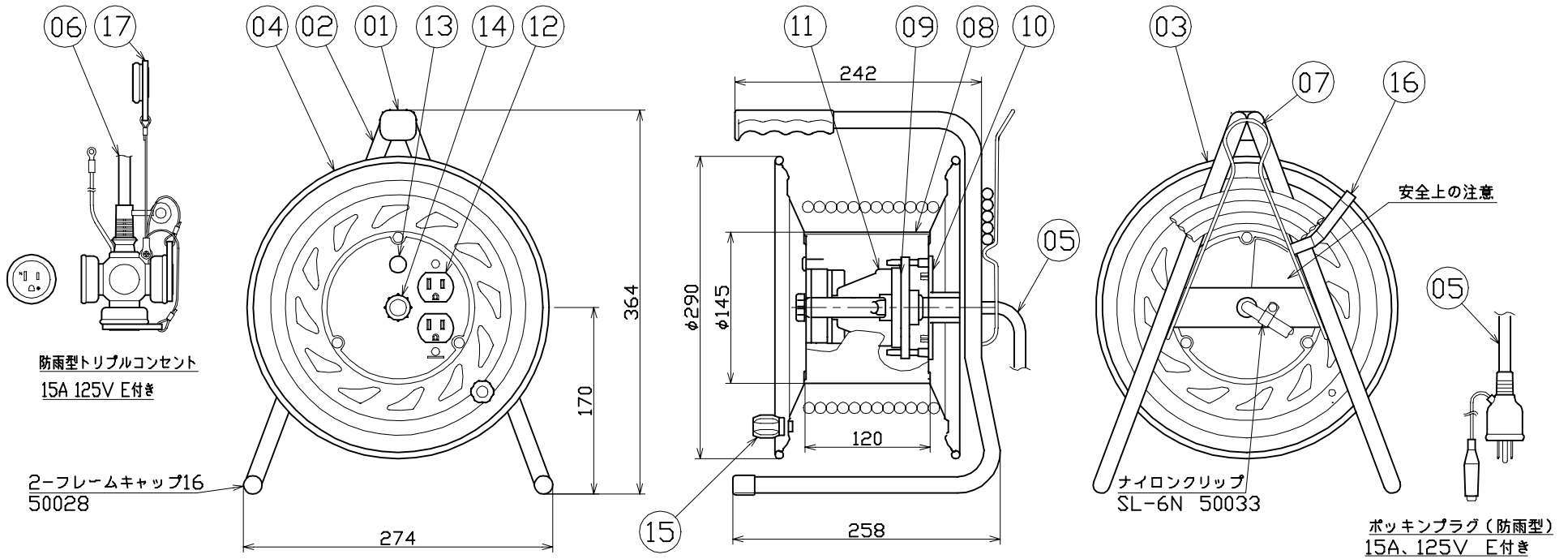


| 図 面 略 歴 | | | |
|---------|-----------|-----------------|----|
| 記号 | 日付 | 変更・追記内容 | 担当 |
| △ | '99.10.6 | ドラムストッパー追加 | 牧田 |
| △ | '11.11.24 | 部品名変更(フレームキャップ) | 牧田 |



| | | | | | | | |
|----|-------------|---------|--------------|-----------------|----|-------|-----------------------|
| 17 | コンセントキャップ | PVC | 防雨トリプル用 | ワイヤー付3個組 | 1 | 53223 | 防雨トリプル用コンセントキャップ3個組 |
| 16 | ドラムストッパー | PA樹脂 | DS-01 | 成形品(黄色) | 1 | 50588 | ドラムストッパー 黄色 |
| 15 | ハンドルツマミ(大) | ABS樹脂 | φ8軸付き | M5ナット | 1式 | 8080 | ハンドルツマミセット(大) |
| 14 | プッシング | PC樹脂 | CP-19 | - | 1 | 50054 | 19m/m 絶縁プッシング(樹脂) |
| 13 | 電源ランプ | ABS樹脂 | AC100V(赤) | 防水処理 | 1 | 51795 | 100Vシングルランプ(S) |
| 12 | E付きコンセント | 耐熱ABS樹脂 | 2PE-WK | (白) | 1 | 51411 | 2PE-WK(金具付コンセント白) |
| 11 | 集電子保護カバー | ABS樹脂 | - | 成形品 | 1 | 50030 | NL-リードバックカバー |
| 10 | リードバックドライブ軸 | ABS樹脂 | - | 成形品 | 1 | 50428 | リードバックドライブ軸(L) |
| 09 | 集電子(リードバック) | PC樹脂 | 2PE、125V、15A | 赤 | 1式 | 50141 | RP-1E(3Pリードバック) |
| 08 | 巻胴 | ABS樹脂 | F-120 | φ145x120 | 1 | 51545 | NF-120巻胴(茶色) |
| 07 | 線止金具 | SWRH62 | - | クロメートメッキ | 1 | 50053 | 線止金具クロメート付(びっく) |
| 06 | 電線(二次側) | VCT | 2.0sqx3芯x27m | 防雨型成形トリプルコンセント付 | 1 | 51073 | VCT2x3x27m T 防雨 |
| 05 | 電線(一次側) | SVCT | 2.0sqx3芯x3m | 成形ポッキンプラグ付 | 1 | 51327 | SVCT2x3x3M(タイタイ) ポッキン |
| 04 | 側板(B板) | SPCC | F-22 | 塗装色:オレンジ | 1 | 50888 | RND-B板 角 オレンジ(NF) |
| 03 | 側板(A板) | SPCC | F-00-1 | 塗装色:オレンジ | 1 | 50887 | RND-A板 オレンジ(NF) |
| 02 | フレーム | STKM | F-120B | - | 1 | 50738 | RND-120フレーム |
| 01 | グリップ(大) | EVA樹脂 | G-03 | - | 1 | 50027 | 握りゴム 大 |
| NO | 部品名 | 材質 | 仕様 | 備考 | 個数 | コード | コード番号名称 |

| 電工ドラム(屋内型) | |
|------------|------|
| 単相100V仕様 | |
| 定格電圧 | 125V |
| 定格電流 | 5A |
| 限度電流 | 15A |

注) 定格電流は電線を巻取った状態の最大電流で、
限度電流は電線を全て引き出した状態の最大電流です。

| 防雨型コンセント付き | | コード | 850 |
|--------------------------------|-------------|---------------|------------|
| COMPONENTS 品名 | 延長コード型電工ドラム | APPD 承認 | CHCK 検図 |
| DESIGN 設計 | | DESIGN 設計 | DEF 製図 |
| MODEL 型式 | RNW-E30S | | |
| MATERIAL 材質 | | REMARKS 備考 | |
| 3AD ANGLE 第三角法 | SCALE 尺度 | 1/4 | 作成日 |
| NICHIDO IND.CO.LTD 日動工業株式会社 | 出図コード | ZK-A3X | 1998.12.24 |
| | | RNW-E30S | |