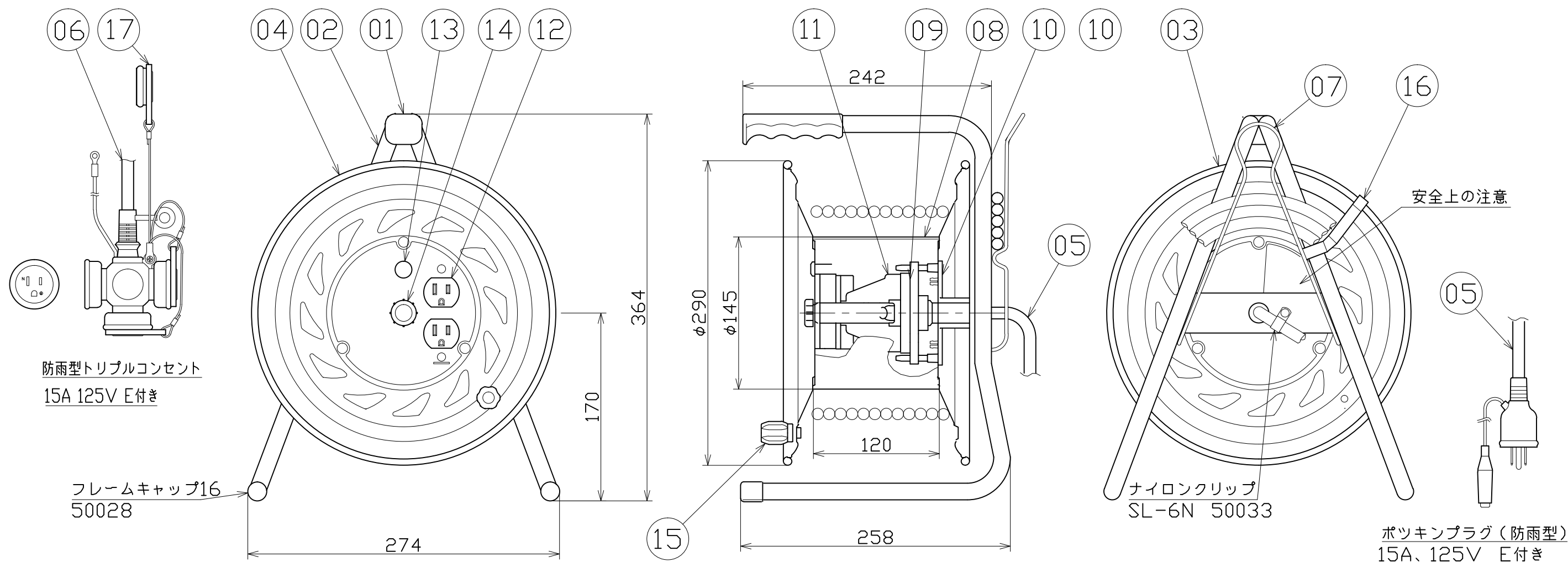


図 面 略 歴			
記号	日付	変更・追記内容	担当
△	'99.10.6	ドラムストッパー追加	牧田
△	'11.11.24	部品名変更(フレームキャップ)	牧田



17	コンセントキャップ	PVC	防雨トリプル用	ワイヤー付3個組	1	53223	防雨トリプル用コンセントキャップ3個組
16	ドラムストッパー	PA樹脂	DS-01	成形品(黄色)	1	50588	ドラムストッパー 黄色
15	ハンドルツマミ(大)	ABS樹脂	φ8軸付き	M5ナット	1式	8080	ハンドルツマミセット(大)
14	ブッシング	PC樹脂	CP-19	-	1	50054	19mm 絶縁ブッシング(樹脂)
13	電源ランプ	ABS樹脂	AC100V(赤)	防水処理	1	51795	100Vシングルランプ(S)
12	E付きコンセント	耐熱ABS樹脂	2PE-WK	(白)	1	51411	2PE-WK(金具付コンセント白)
11	集電子保護カバー	ABS樹脂	-	成形品	1	50030	NL-リードバックカバー
10	リードバックドライブ軸	ABS樹脂	-	成形品	1	50428	リードバックドライブ軸(L)
09	集電子(リードバック)	PC樹脂	2PE、125V、15A	赤	1式	50141	RP-1E(3Pリードバック)
08	巻胴	ABS樹脂	F-120	φ145x120	1	51545	NF-120巻胴(茶色)
07	線止金具	SWRH62	-	クロメートメッキ	1	50053	線止金具クロメート付(びっく)
06	電線(二次側)	2PNCT	2.0sqx3芯x27m	防雨型成形トリプルコンセント付	1式	51315	2PNCT2x3x27m 防雨トリプル成型
05	電線(一次側)	2PNCT	2.0sqx3芯x3m	成形ポッキンプラグ付	1式	51313	2PNCT2x3x3m ポッキン成型
04	側板(B板)	SPCC	F-22	塗装色:オレンジ(防雨色)	1	50888	RND-B角 オレンジ(NF)
03	側板(A板)	SPCC	F-00-1	塗装色:オレンジ(防雨色)	1	50887	RND-A オレンジ(NF)
02	フレーム	STKM	F-120B	-	1	50738	RND-120フレーム
01	グリップ(大)	EVA樹脂	G-03	-	1	50027	握りゴム(大)
ND	部品名	材質	仕様	備考	個数	コード	コード番号名称

防雨型コンセント付き 延長コード型電工ドラム	
単相100Vタイプ	
定格電圧	125V
定格電流	5A

防雨型コンセント付き				コード	855	
COMPONENTS 品名	延長コード型電工ドラム		APPD 承認	CHCK 検閲	DESN 設計	DEF 製図
MODEL 型式	RNW-E30SPN					
MATERIAL 材質	別掲	REMARKS 備考				
3AD ANGLE 第三角法	SCALE 尺 度	1/4	作成日	1998.12.24		
NICHIDO IND.CO.LTD 日動工業株式会社		出図コード ZK-A3X	RNW-E30SPN			