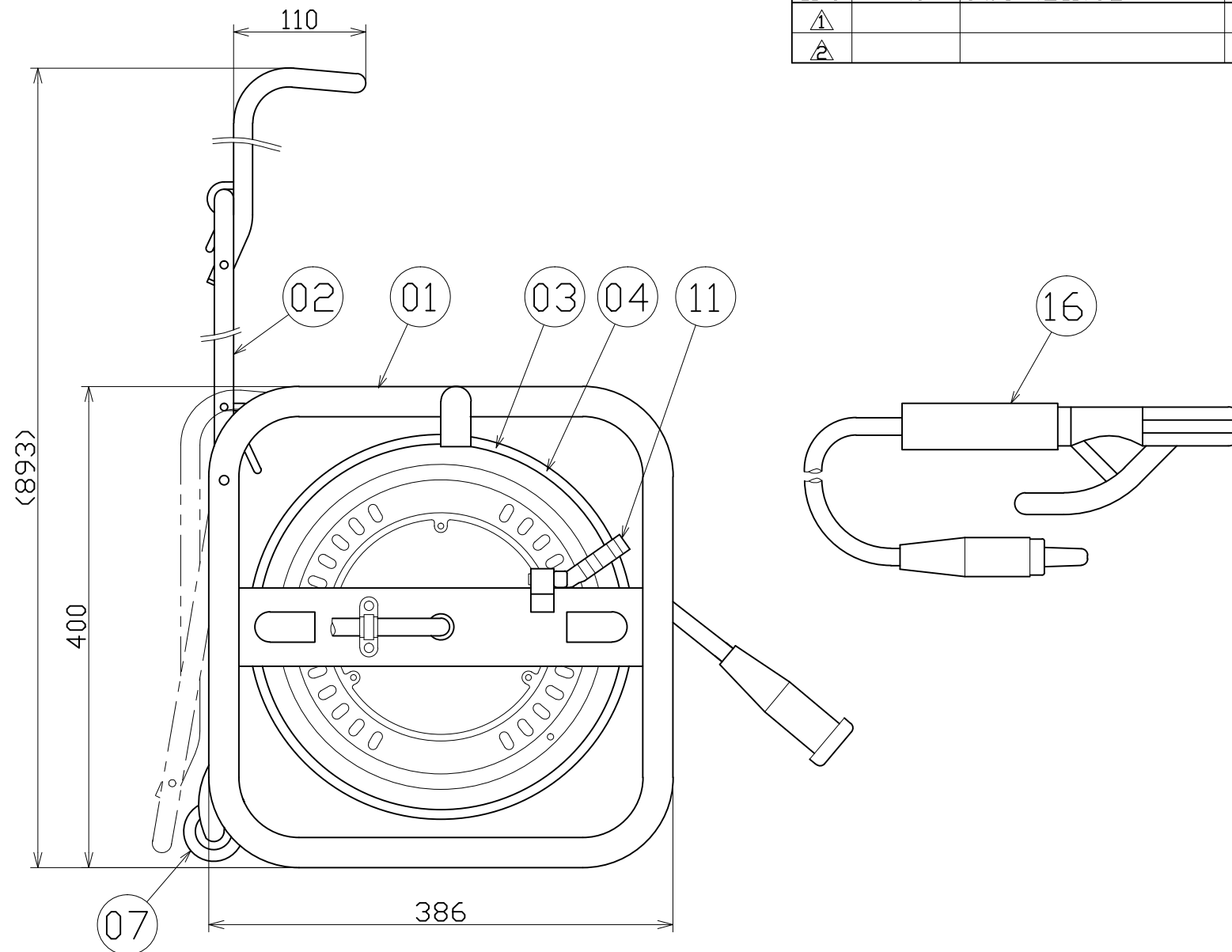
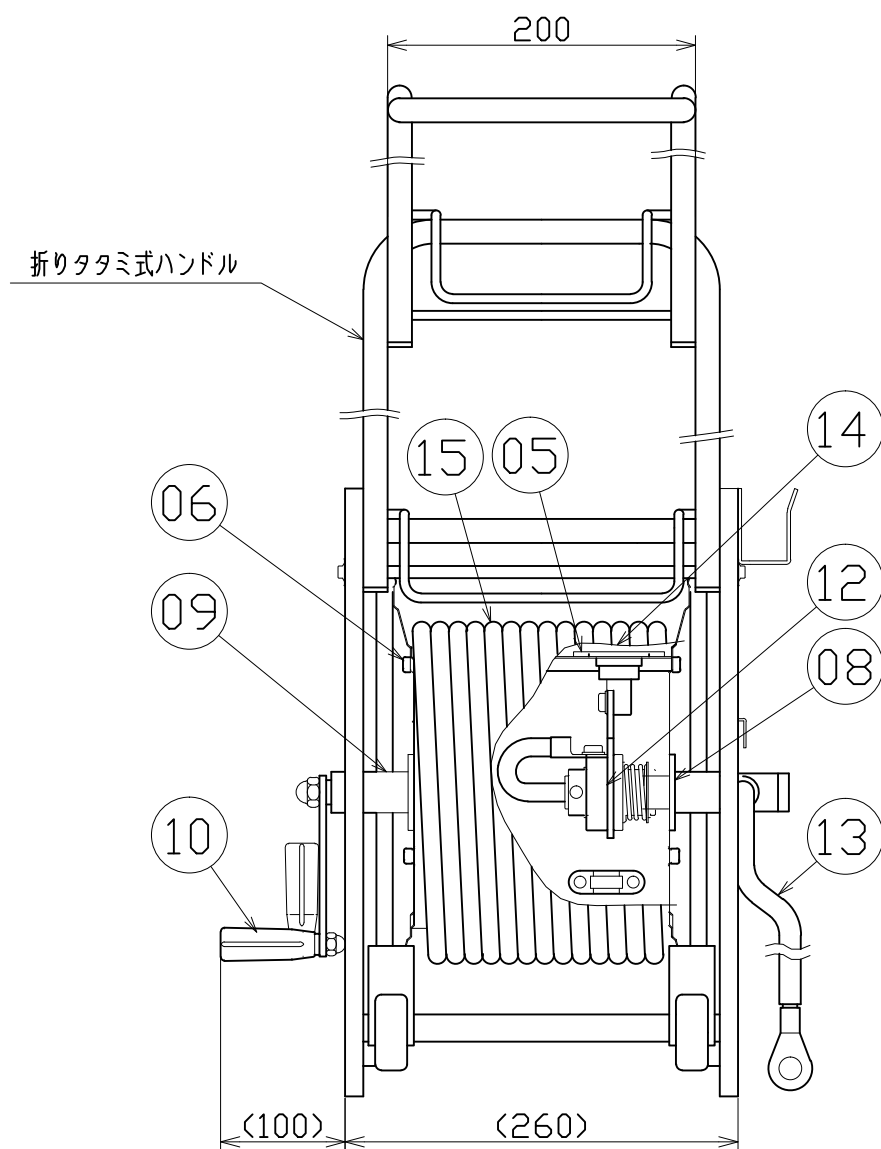


図 面 略 歴			
記号	日付	変更・追記内容	担当
△			
△			



OP	アースホルダー		NT-E1	1
16	溶接ホルダー	WRCT	NT-H 22sqx2m付き	1
15	2次電線(AD付き)	WCT	22sqx50m	1
14	電線カバー	合成ゴム	成形品	1
13	1次電線	WCT	22sqx2m	1
12	給電ブラシセット	C1201P	銅板 ベーク スプリング	1
11	ドラムストッパー	PA樹脂	DS-01	1
10	ハンドルセット	SS/PA樹脂	H-03	1
09	ハンドルシャフト	SS400		1
08	ボスフランジ	SS400		1
07	キャスター	合成ゴム	購入品 Y03型	1
06	組立ボルト	SS400		1
05	巻銅	ボンデ鋼板	φ185x170	1
04	B側板	SPCC	φ320 (ND-A)	1
03	A側板	SPCC	φ320 (ND-A)	1
02	取手ハンドルセット	STKM	パイプ メッキ	1
01	フレーム	STKMR	角パイプ25x12x1.2	1
NO	部品名	材質	備考	個数

主 仕 様

型 式	RNTK-50J
許容電流	105~150A
質 量	31kg

COMPONENTS			コード			
品名	別掲	REMARKS	APPD	CHCK	DESN	DEF
溶接リール			承認	検図	設計	製図
MODEL	RNTK-50J					
MATERIAL						
3D ANGLE SCALE			作成日	2000.5.26		
第二角法 尺 度			出図コード	RNTK-50J		
日動工業株式会社			ZK-A3X			