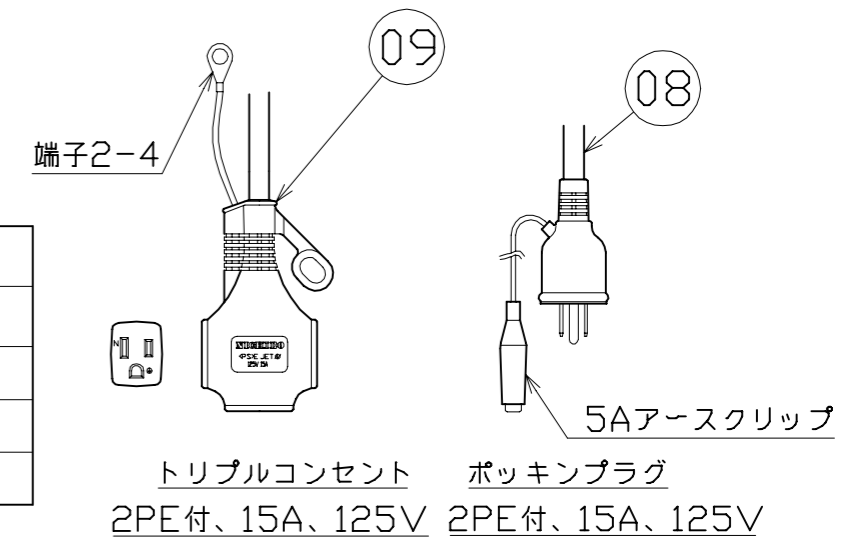
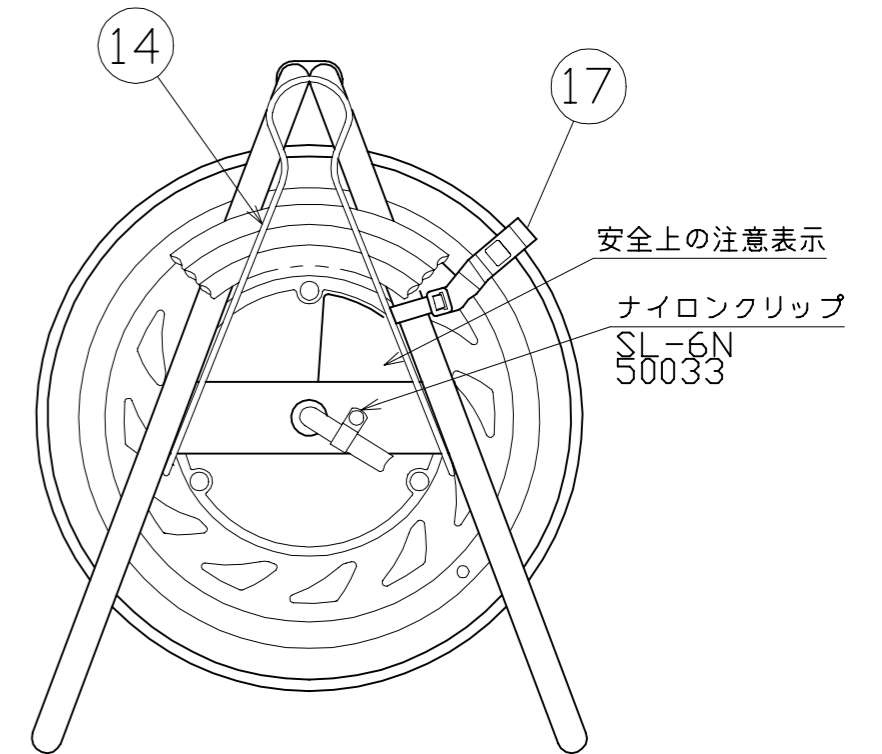
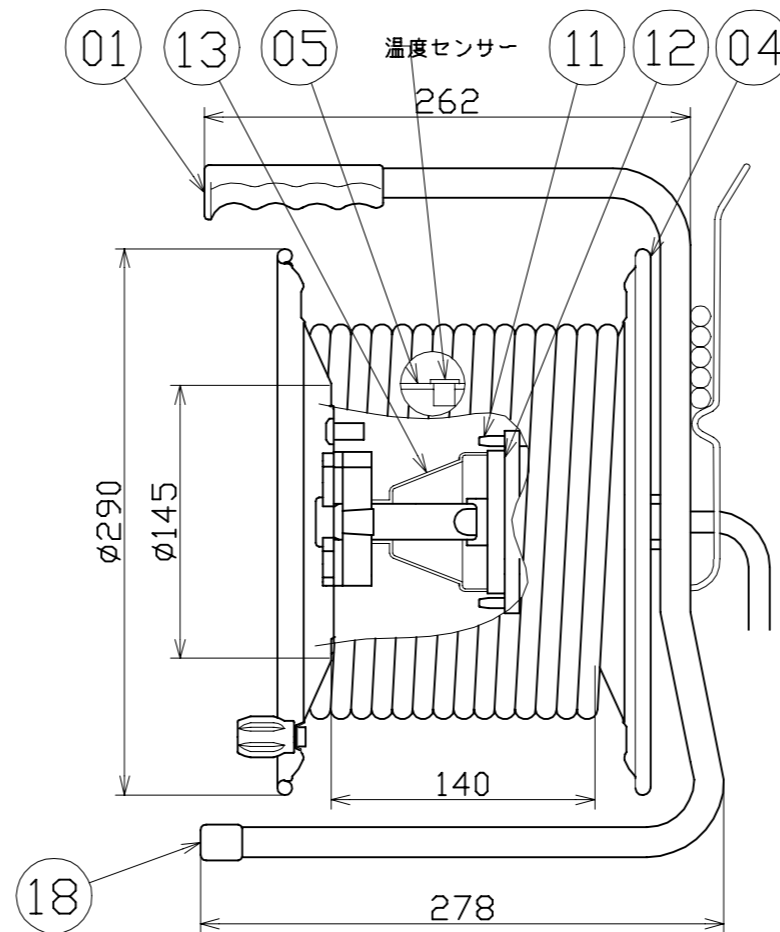
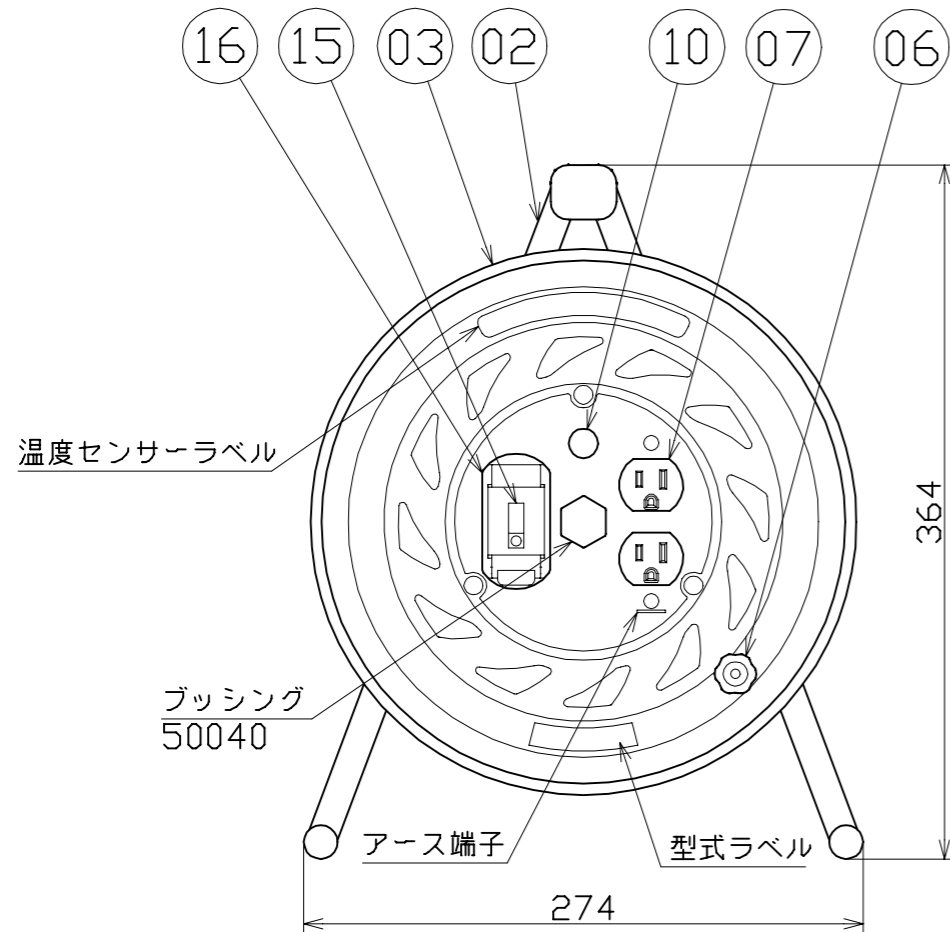


図面略歴			
記号	日付	変更・追記内容	担当
△	'99.10.6	ドラムストッパー追加	牧田
△	'01.10.20	アースチェックランプ廃止	牧田
△	'11.11.24	部品名変更(フレームキャップ)	牧田
△	'12.10.02	温度センサー変更 No.4219	今村
△	'18.07.12	ブレーカー関係変更 No.5821	今村
△	'21.08.18	('20.06.02ブッシング形状変更 No.6198) 穴無しに変更	今村
△	'22.08.30	ブレーカーカバー形状変更 No.6546 入荷時B8.31から順次切り替え	渡辺



18	フレームキャップ16	PE樹脂	φ16	2	50028	フレームキャップ(16)
17	ドラムストッパー黄色	PA6樹脂	DS-01	1	50588	ドラムストッパー 黄色
16	ブレーカーカバー赤(S)	ABS樹脂	(赤)	1式	50676●	ブレーカーカバー 赤(S)=枠カバーSET
15	過負荷兼漏電遮断器	PC樹脂	100V, 15mA感度 □付	1	52920●	旭東 KD-LB211SA 15A/15mA □付
14	線止金具	SWRH62A	クロメート付(びっく)	1	50053	線止金具クロメート付(びっく)
13	リードパックカバー	ABS樹脂	成形品	1	50030	NL-リードパックカバー
12	3Pリードパック	ABS樹脂	リードパック	1	50141	RP-1E (3Pリードパック)
11	リードパックドライブ軸(L)	ABS樹脂	成形品	1	50428	リードパックドライブ軸(L)
10	100Vシングルランプ(S)	ABS樹脂	ネオン球(赤)	1	51795	100Vシングルランプ(S)
09	電線	VCT	2.0sqx3芯x47m(黒)	1	51152	VCT2x3x47Mホルル T
08	電線ポッキン付	SVCT	2.0sqx3芯x3m	1	51327	SVCT2x3x3M(タイダイ)ポッキン
07	金具付コンセント	耐熱ABS樹脂	アース端子付き	1	51405	2PE-RK(金具付コンセント赤)
06	ハンドルつまみセット(大)	ABS樹脂	軸φ8xM5(H-02)	1式	8080	ハンドルつまみセット(大)
	温度センサー	バイメタル	手動復帰型	1		
05	巻胴	ABS樹脂	φ145x140(F-140)	1	51551●	NF-140巻胴 手動型
04	A側板	SPC	φ290(F-00-1)	1	50887	RND-A板 オレンジ(NF)
03	B側板	SPC	φ290(F-21)	1	50889	RND-EB板 オレンジ(NF)
02	フレーム	STKM	F-140B	1	50739	RND-140フレーム
01	握りゴム 大	EVA樹脂	G-03	1	50027	握りゴム 大
No	部品名	材質	備考	個数	コード	コード番号名称

電工ドラム(屋内型)	
単相100V仕様	
定格電圧	100V
定格電流	4A
限度電流	15A

注) 定格電流は電線を巻取った状態の最大電流で、
限度電流は電線を全て引き出した状態の最大電流です。

漏電遮断器付き びっくリール

コード 950

COMPONENTS 品名	延長コード型電工ドラム	APPD 承認	CHCK 検図	DESN 設計	DEF 製図
MODEL 型式	RND-EK50S				
MATERIAL 材質	別掲	REMARKS 備考			
3AD ANGLE 第三角法	SCALE 尺 度	FREE	作成日	1999.4.1	
NICHIDO IND.CO.LTD 日動工業株式会社	出図コード	ZK-A3X	RND-EK50S		

コード番号末尾に●の記載がある物は過去に変更があった部品