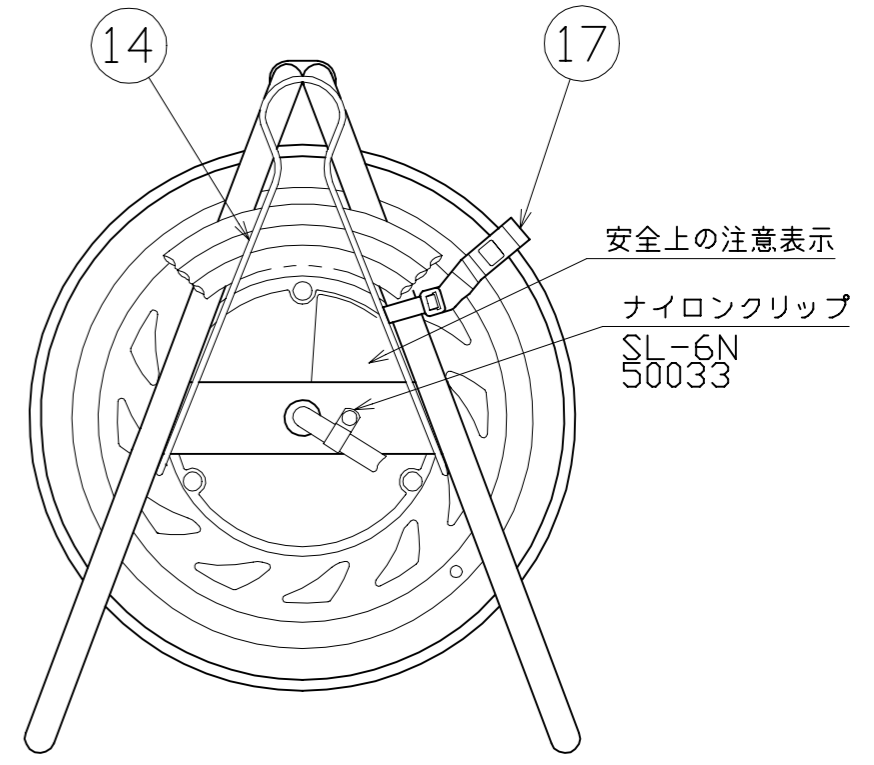
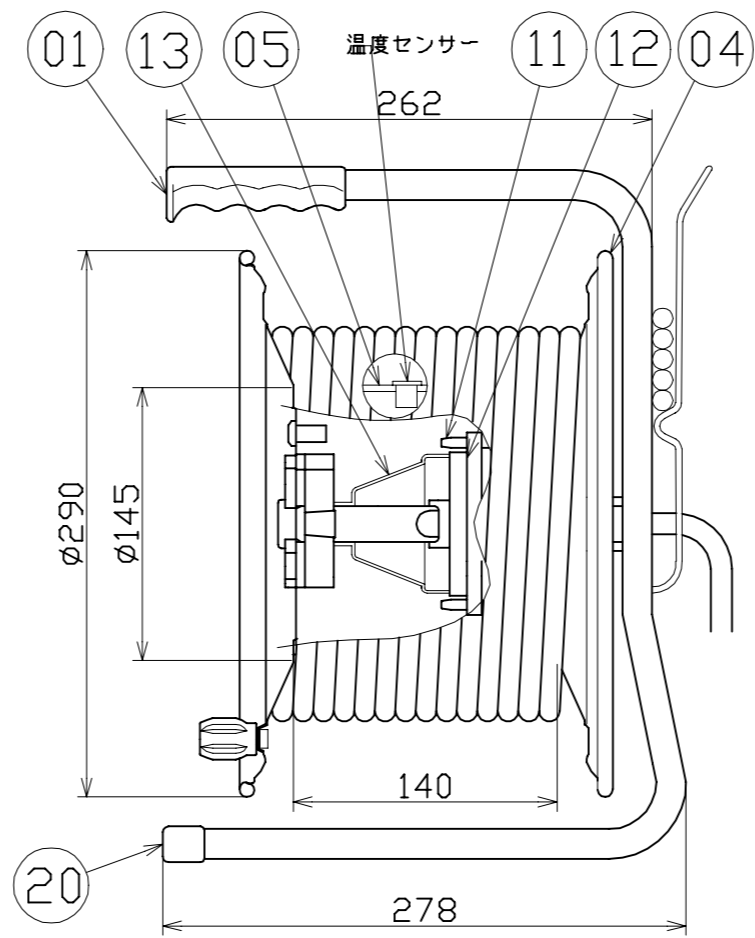
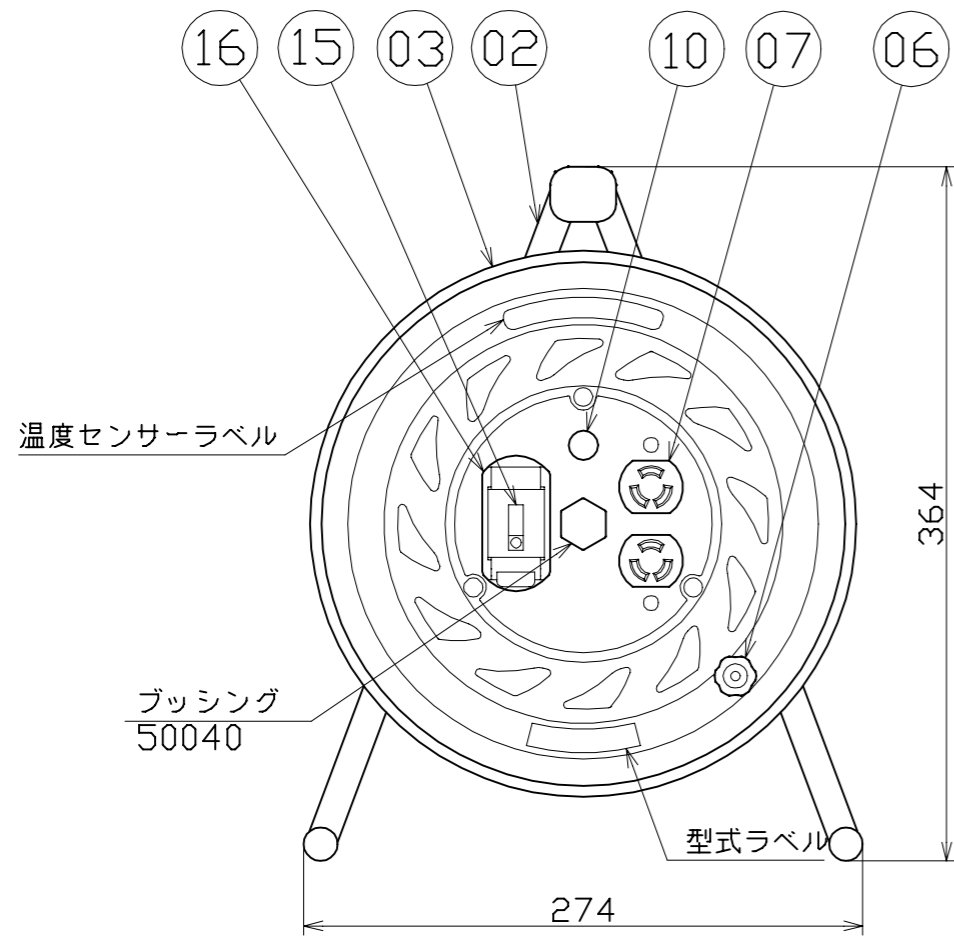
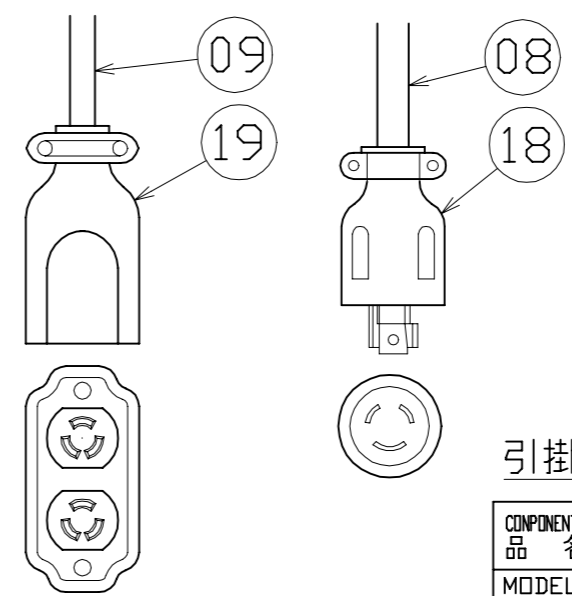


図面略歴			
記号	日付	変更・追記内容	担当
△1	'99.10.6	ドラムストッパー追加	牧田
△2	'11.11.24	部品名変更(フレームキャップ)	牧田
△3	'12.10.02	温度センサー変更 No.4219	今村
△4	'18.07.12	ブレーカー関係変更 No.5821	今村
△5	'21.08.18	(20.06.02ブッシング形状変更 No.6198) 穴無しに変更	今村
△6	'22.08.30	ブレーカーカバー形状変更 No.6546 入替8.31から順次切り替え	渡辺



20	フレームキャップ16	PE樹脂	φ16	2	50028	フレームキャップ(16)
19	3113Rダブルコネクター	-	アメリカン	1	51375	3113R接地2P15A125V引掛Wボデー
18	3112R引掛プラグ	-	2PE15A125Vアメリカン	1	51468	3112R接地2P15A125V引掛ゴムプラグ
17	ドラムストッパー	PA6樹脂	DS-01	1	50588	ドラムストッパー 黄色
16	ブレーカーカバー赤(S)	ABS樹脂	(赤)	1式	50676●	ブレーカーカバー赤(S) 枠、カバーSET
15	過負荷兼漏電遮断器	PC樹脂	100V, 15mA感度 DC付	1	52920●	旭東 KD-LB211SA 15A/15mA DC付
14	線止金具	SWRH62A	クロメート付(びっく)	1	50053	線止金具クロメート付(びっく)
13	リードバックカバー	ABS樹脂	成形品	1	50030	NL-リードバックカバー
12	3Pリードバック	ABS樹脂	リードバック	1	50141	RP-1E (3Pリードバック)
11	リードバックドライブ軸(L)	ABS樹脂	成形品	1	50428	リードバックドライブ軸(L)
10	電源ランプ	ABS樹脂	ネオン球(赤)	1	51795	100Vシングルランプ(S)
09	電線	VCT	2.0sqx3芯x47m(黒)	1式	51088	VCT2x3x50ポッキン
08	電源電線	VCT	2.0sqx3芯x3m			
07	引掛コンセント	耐熱ABS樹脂	アメリカン 3110D	1	51366	3110D 接地2P15A125V引掛Wコンセント
06	ハンドルツマミセット(大)	ABS樹脂	軸φ8xM5(H-02)	1式	8080	ハンドルツマミセット(大)
	温度センサー	バイメタル	手動復帰型	1		
05	巻胴	ABS樹脂	φ145x140(F-140)	1	51551●	NF-140巻胴 手動型
04	A側板	SPC	φ290(F-00-1)	1	50887	RND-Aオレンジ(NF)
03	B側板	SPC	φ290(F-21)	1	50889	RND-EBオレンジ(NF)
02	フレーム	STKM	F-140B	1	50739	RND-140フレーム
01	握りゴム 大	EVA樹脂	G-03	1	50027	握りゴム(大)
No	部品名	材質	備考	個数	コード	コード番号名称



電工ドラム(屋内型)	
単相100V仕様	
定格電圧	100V
定格電流	4A
限度電流	15A

注) 定格電流は電線を巻取った状態の最大電流で、  
限度電流は電線を全て引き出した状態の最大電流です。

引掛型 びっくリール		コード	960
COMPONENTS 品名	延長コード型電工ドラム	APPD 承認	CHCK 検図
MODEL 型式	RND-EK50SL	DESN 設計	DEF 製図
MATERIAL 材質	REMARKS 備考		
3AD ANGLE 第三角法	SCALE 尺度	作成日	1999.4.1
NICHIDO IND.CO.LTD 日動工業株式会社	出図コード	RND-EK50SL	
	ZK-A3X		

コード番号末尾に●の記載がある物は過去に変更があった部品