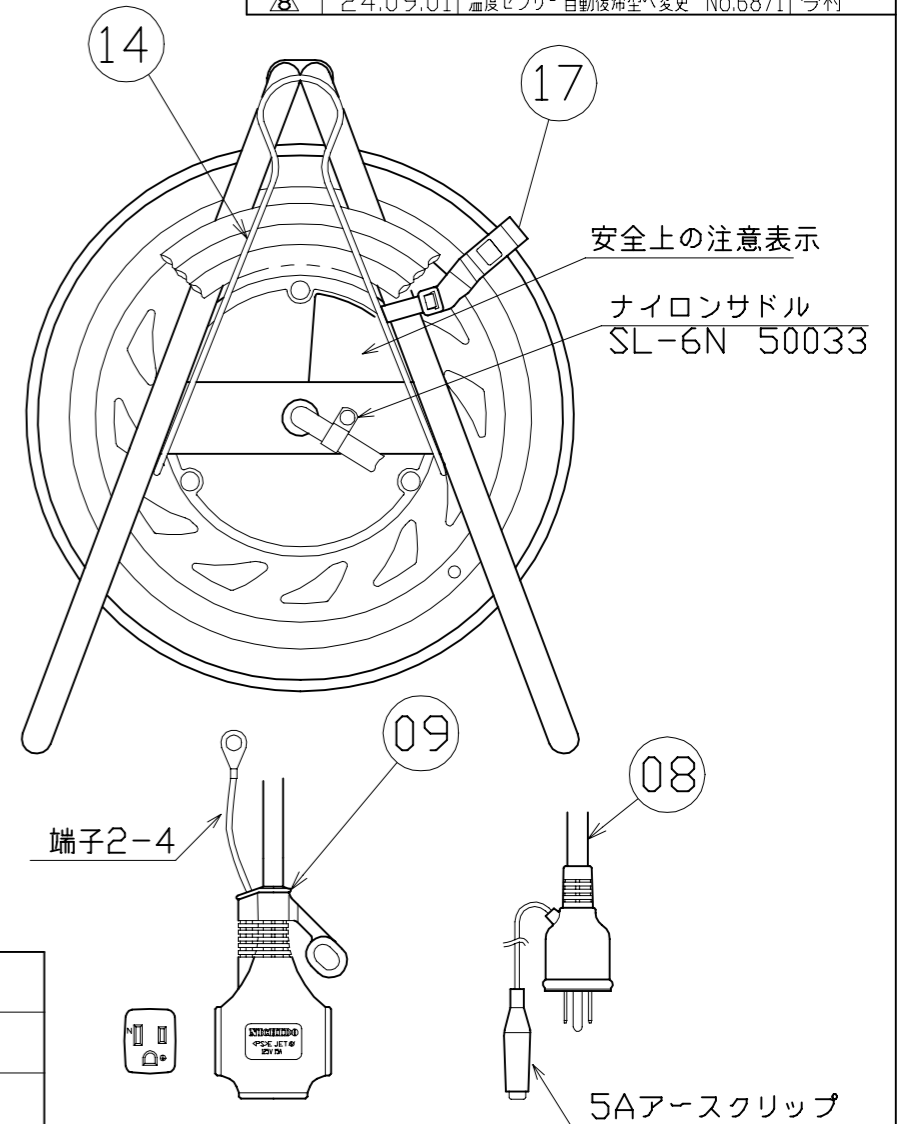
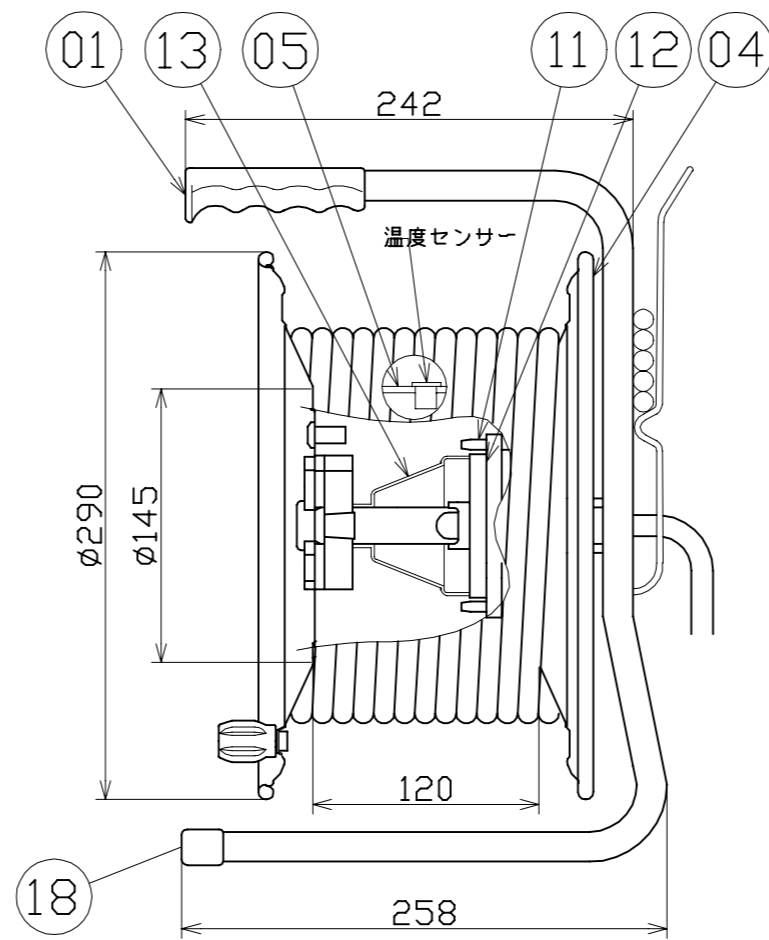
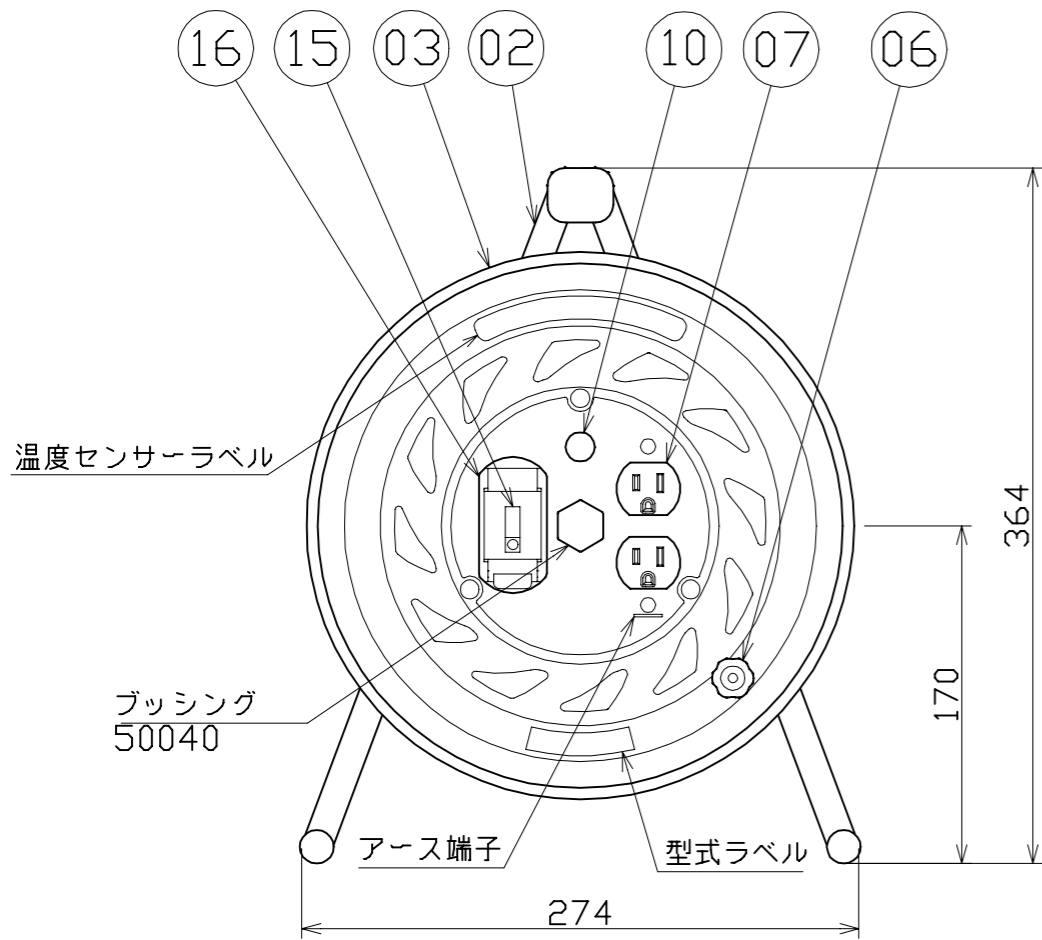


図 面 略 歴			
記号	日付	変更・追記内容	担当
△	'99.10.6	ドラムストッパー追加	牧田
△	'01.10.20	アースチェックランプ廃止	牧田
△	'11.11.24	部品名変更(フレームキャップ)	牧田
△	'12.09.26	温度センサー変更 No.4219	今村
△	'18.07.12	ブレーカー関係変更 No.5821	今村
△	'21.08.18	(20.06.02フッティング形状変更 No.6198) 穴無しに変更	今村
△	'22.08.30	ブレーカーカバー形状変更 No.6546 入荷時引から順次切り替え	渡辺
△	'24.09.01	温度センサー自動復帰型へ変更 No.6871	今村



18	フレームキャップ16	PE樹脂	φ16	2	50028	フレームキャップ(16)
17	ドラムストッパー黄色	PA6樹脂	DS-01	1	50588	ドラムストッパー 黄色
16	ブレーカーカバー赤(S)	ABS樹脂	(赤)	1式	50676●	ブレーカーカバー 赤(S)=枠,カバーSET
15	過負荷兼漏電遮断器	PC樹脂	100V, 15mA感度 DC付	1	52920●	旭東 KD-LB211SA 15A/15mA DC付
14	線止金具	SWRH62A	クロメート付(びっく)	1	50053	線止金具クロメート付(びっく)
13	集電子カバー	ABS樹脂	成形品	1	50030	NL-リードパックカバー
12	集電子	ABS樹脂	リードパック	1	50141	RP-1E(3Pリードパック)
11	集電子ドライブ軸	ABS樹脂	成形品	1	50428	リードパックドライブ軸(L)
10	電源ランプ	ABS樹脂	ネオン球(赤)	1	51795	100Vシングルランプ(S)
09	二次電線コンセント付	VCT	2.0sqx3芯x27m(黒)	1	51151	VCT2x3x27Mホタル T
08	一次電線プラグ付	SVCT	2.0sqx3芯x3m	1	51327	SVCT2x3x3M(ダイダイ)ポッキン
07	E付コンセント	耐熱ABS樹脂	アース端子付き	1	51405	2PE-RK(金具付コンセント赤)
06	ハンドルツマミセット(大)	ABS樹脂	軸φ8xM5(H-02)	1式	8080	ハンドルツマミセット(大)
	温度センサー	バイメタル	自動復帰型	1		
05	巻胴	ABS樹脂	φ145x120(F-120)	1	51556●	NF-120巻胴 自動型
04	A側板	SPC	φ290(F-00-1)	1	50887	RND-A板 オレンジ(NF)
03	B側板	SPC	φ290(F-21)	1	50889	RND-EB板 オレンジ(NF)
02	フレーム	STKM	F-120B	1	50738	RND-120フレーム
01	グリップ	EVA樹脂	G-03	1	50027	握りゴム 大
No	部品名	材質	備考	個数	コード	コード番号名称

コードリール(屋内型)	
単相100V仕様	
定格電圧	100V
定格電流	5A
限度電流	15A

注) 定格電流は電線を巻取った状態の最大電流で、  
限度電流は電線を全て引き出した状態の最大電流です。

過負荷 漏電遮断器付き びっくリール

コード 915

COMPONENTS 品名	延長コード型コードリール	APPD 承認	CHCK 検図	DESN 設計	DEF 製図
MODEL 型式	RND-EK30S				
MATERIAL 材質		REMARKS 備考			
3AD ANGLE 第三角法	SCALE 尺 度	FREE	作成日	1999.4.1	
NICHIDO IND.CO.LTD 日動工業株式会社	出図コード	ZK-A3X	RND-EK30S		

コード番号末尾に●の記載がある物は過去に変更があった部品