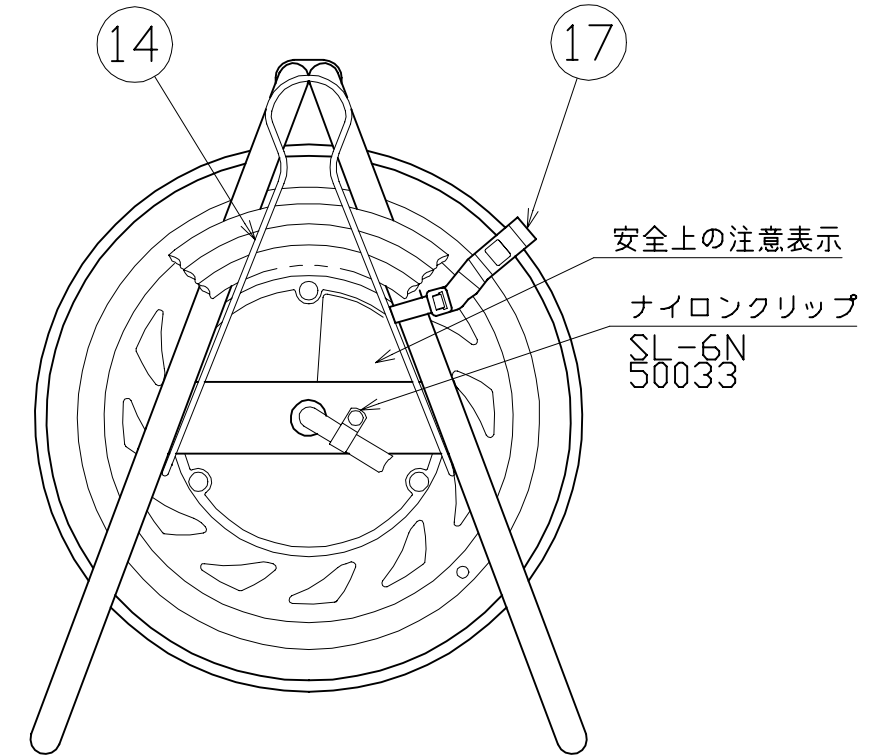
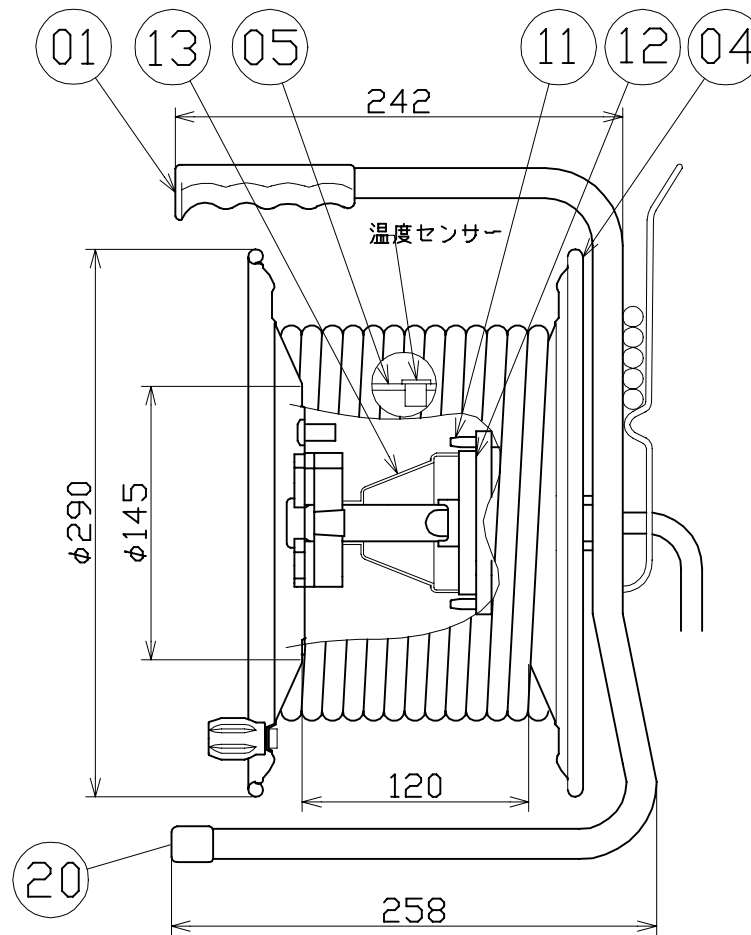
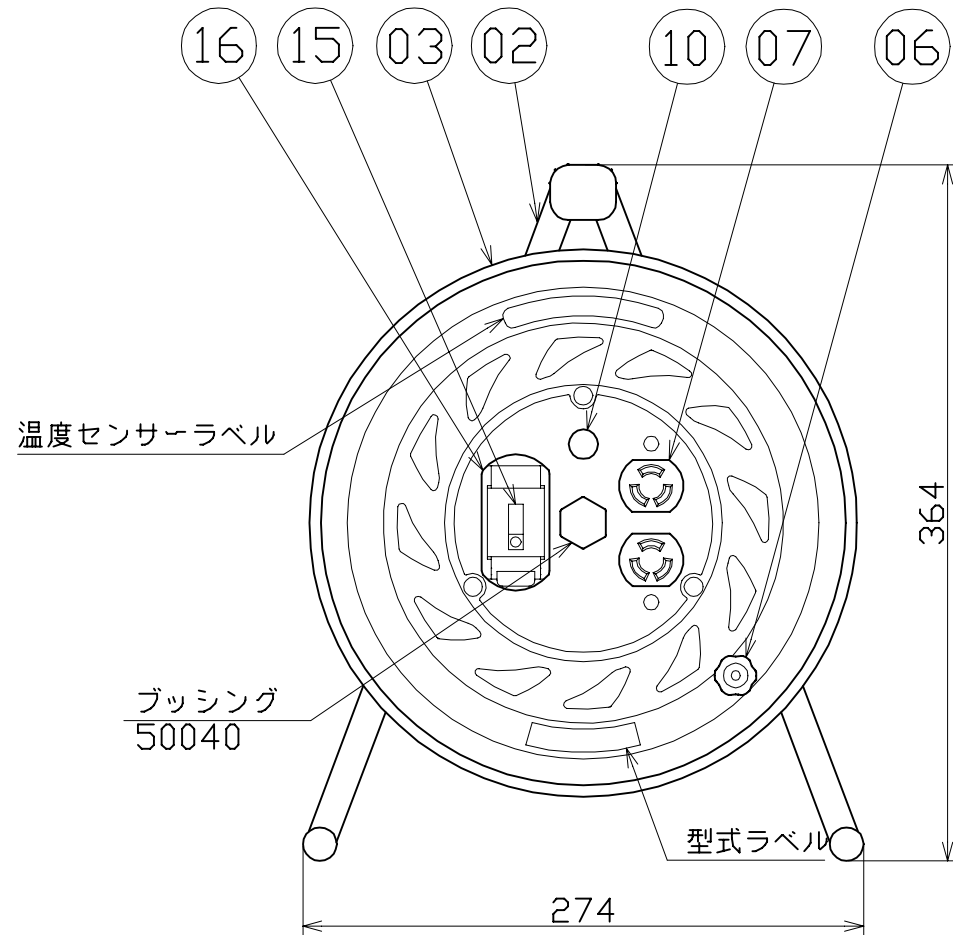
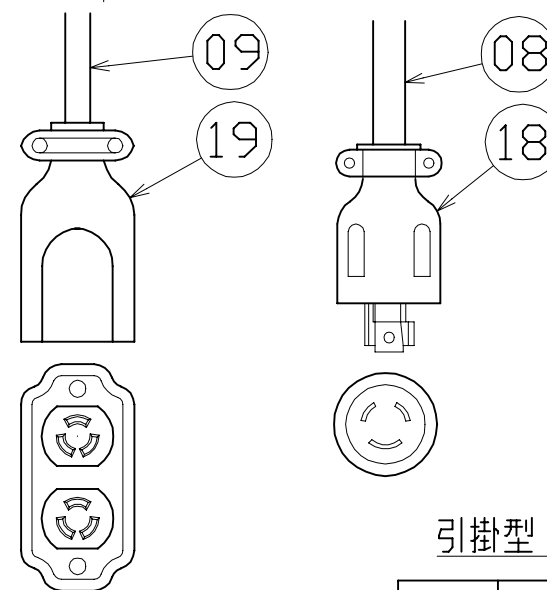


図 面 略 歴			
記号	日付	変更・追記内容	担当
△	'99.10.6	ドラムストッパー追加	牧田
△	'11.11.24	部品名変更(フレームキャップ)	牧田
△	'12.09.26	温度センサー変更 No.4219	今村
△	'18.07.12	ブレーカー関係変更 No.5821	今村
△	'21.08.18	(20.06.02フッティング形状変更 No.6198) 穴無しに変更	今村
△	'22.08.30	ブレーカーカバー形状変更 No.6546 入荷時31から順次切り替え	渡辺
△	'24.09.01	温度センサー自動復帰型へ変更 No.6871	今村



20	フレームキャップ16	PE樹脂	φ16	2	50028	フレームキャップ(16)
19	3113Rダブルコネクター	-	アメリカン	1	51375	3113R接地2P15A125V引掛Wボデー
18	3112R引掛プラグ	-	2PE15A125Vアメリカン	1	51468	3112R接地2P15A125V引掛ゴムプラグ
17	ドラムストッパー黄色	PA6樹脂	DS-01	1	50588	ドラムストッパー 黄色
16	ブレーカーカバー赤(S)	ABS樹脂	(赤)	1式	50676●	ブレーカーカバー 赤(S)=枠カバーSET
15	過負荷兼漏電遮断器	PC樹脂	100V, 15mA感度 □C付	1	52920●	旭東 KD-LB211SA 15A/15mA □C付
14	線止金具クロメート付(びっこ)	SWRH62A	クロメート付(びっこ)	1	50053	線止金具クロメート付(びっこ)
13	NL-リードパックカバー	ABS樹脂	成形品	1	50030	NL-リードパックカバー
12	RP-1E(3Pリードパック)	ABS樹脂	リードパック	1	50141	RP-1E(3Pリードパック)
11	リードパックドライブ軸(L)	ABS樹脂	成形品	1	50428	リードパックドライブ軸(L)
10	100Vシングルランプ(S)	ABS樹脂	ネオン球(赤)	1	51795	100Vシングルランプ(S)
09	二次電線	VCT	2.0sqx3芯x27m(黒)	1式	51085	VCT2x3x30M 線のみ
08	一次電線	VCT	2.0sqx3芯x3m			
07	3110D引掛コンセント	耐熱ABS樹脂	アメリカン 3110D	1	51366	3110D 接地2P15A125V引掛Wコンセント
06	ハンドルツマミセット(大)	ABS樹脂	軸φ8xM5(H-02)	1式	8080	ハンドルツマミセット(大)
	温度センサー	バイメタル	自動復帰型	1		
05	巻胴	ABS樹脂	φ145x120(F-120)	1	51556●	NF-120巻胴 自動型
04	RND-A オレンジ(NF)	SPC	φ290(F-00-1)	1	50887	RND-A板 オレンジ(NF)
03	RND-EB オレンジ(NF)	SPC	φ290(F-21)	1	50889	RND-EB板 オレンジ(NF)
02	RND-120フレーム	STKM	F-120B	1	50738	RND-120フレーム
01	握りゴム 大	EVA樹脂	G-03	1	50027	握りゴム 大
No	部品名	材質	備考	個数	コード	コード番号名称



コードリール(屋内型)	
単相100V仕様	
定格電圧	100V
定格電流	5A
限度電流	15A

注) 定格電流は電線を巻取った状態の最大電流で、  
限度電流は電線を全て引き出した状態の最大電流です。

引掛型 びっこリール

COMPONENTS		APPD	CHCK	DESN	DEF
品名	延長コード型コードリール	承認	検図	設計	製図
MODEL	RND-EK30SL				
MATERIAL	別掲	REMARKS			
3AD ANGLE	SCALE	1/4	作成日	1999.4.1	
第三角法	尺 度		出図コード	RND-EK30SL	
日動工業株式会社		ZK-A3X			

コード番号末尾に●の記載がある物は過去に変更があった部品