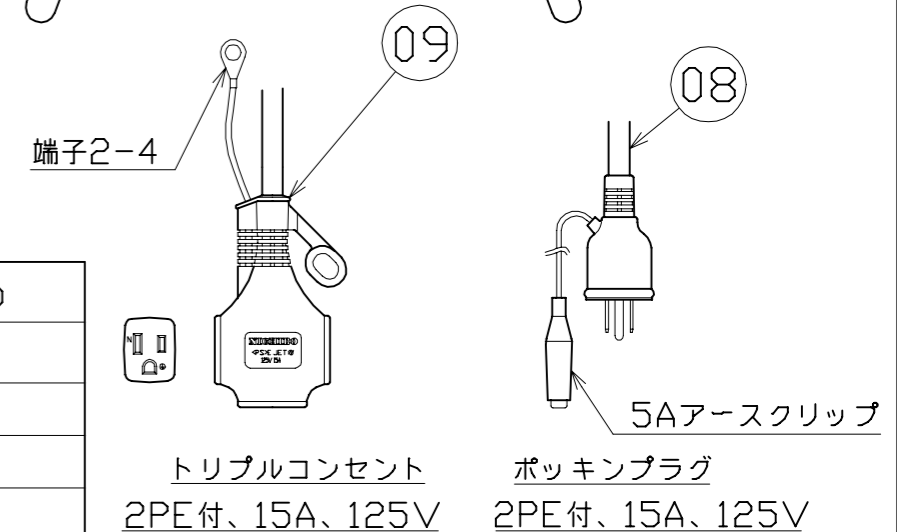
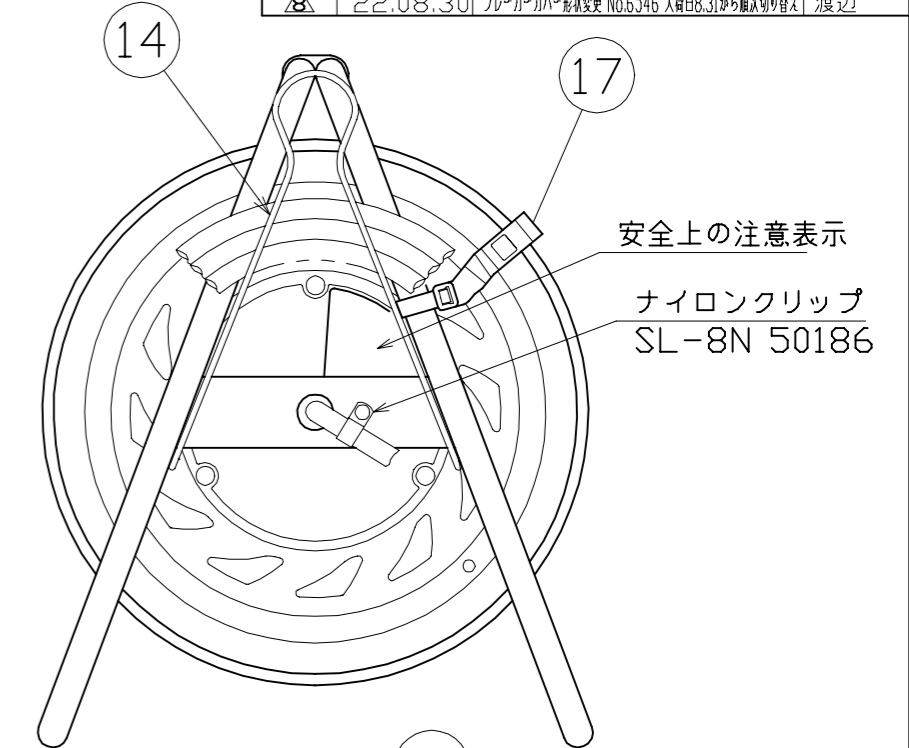
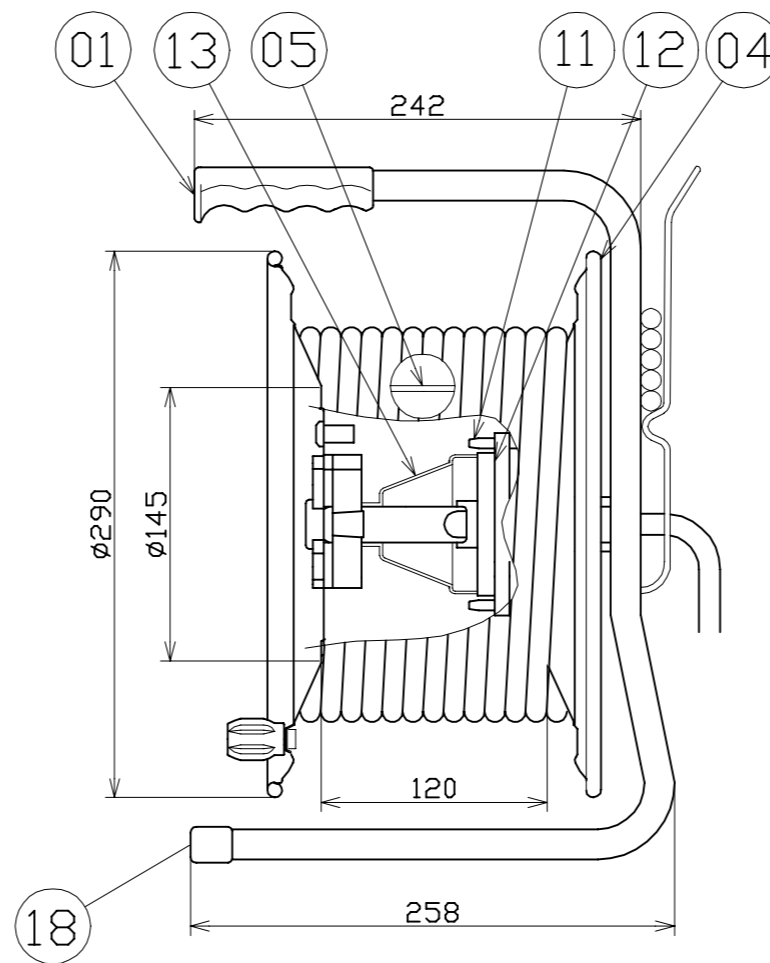
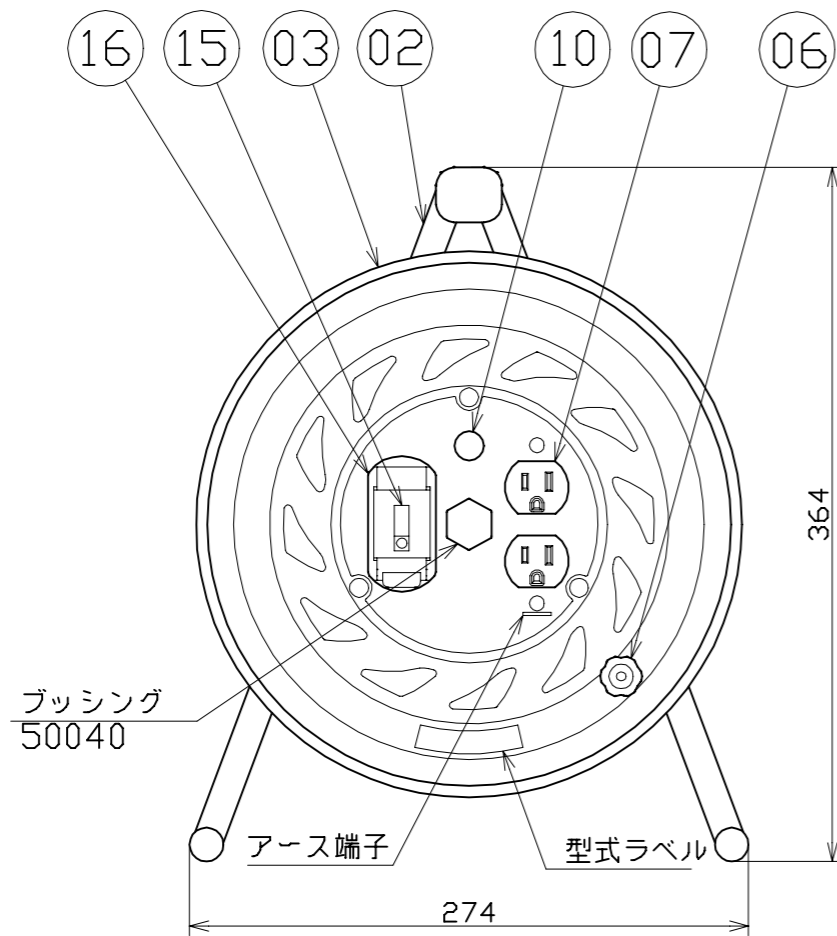


図 面 略 歴			
記号	日 付	変更・追記内容	担 当
▲	'99.10.6	ドラムストッパー追加	牧田
▲	'01.10.20	アースチェックランプ廃止	牧田
▲	'11.11.24	部品名変更(フレームキャップ)	牧田
▲	'12.10.25	ブレーカー変更	今村
▲	'18.05.21	ブレーカー変更 No.5782	今村
▲	'19.02.15	ブレーカー変更 No.5982	今村
▲	'21.08.18	('20.06.02ブッシング形状変更 No.6198) 穴無しに変更	今村
▲	'22.08.30	ブレーカーカバー形状変更 No.6546 入荷時8.31から順次切り替え	渡辺



電工ドラム(屋内型)	
単相100V仕様	
定格電圧	100V
定格電流	7A
限度電流	15A

注) 定格電流は電線を巻取った状態の最大電流で、  
限度電流は電線を全て引き出した状態の最大電流です。

18	フレームキャップ16	PE樹脂	φ16	2	50028	フレームキャップ(16)
17	ドラムストッパー黄色	PA6樹脂	DS-01	1	50588	ドラムストッパー 黄色
16	新型ブレーカーカバー赤(S)	ABS樹脂	(赤)	1式	50676●	ブレーカーカバー赤(S)=枠、カバーSET
15	過負荷・漏電遮断器	PC樹脂	100V 20A 15mA感度 □C付	1	54576●	旭東 KD-LB212SA 20A/15mA □C付
14	線止金具クロメート付(びっく)	SWRH62A	クロメート付(びっく)	1	50053	線止金具クロメート付(びっく)
13	NL-リードバックカバー	ABS樹脂	成形品	1	50030	NL-リードバックカバー
12	RP-1E(3Pリードバック)	ABS樹脂	リードバック	1	50141	RP-1E(3Pリードバック)
11	リードバックドライブ軸(L)	ABS樹脂	成形品	1	50428	リードバックドライブ軸(L)
10	100Vシングルランプ(S)	ABS樹脂	ネオン球(赤)	1	51795	100Vシングルランプ(S)
09	SVCT3.5x3x27Mホタル T	SVCT	3.5sqx3芯x27m(黒)	1	51194	SVCT3.5x3x27M ホタル
08	SVCT3.5x3x3Mポッキン	SVCT	3.5sqx3芯x3m	1	51192	SVCT3.5x3x3M ポッキン
07	2PE-RK(金具付コンセント赤)	耐熱ABS樹脂	アース端子付き	1	51405	2PE-RK(金具付コンセント赤)
06	ハンドルツマミセット(大)	ABS樹脂	軸φ8xM5(H-02)	1式	8080	ハンドルツマミセット(大)
05	NF-120巻胴	ABS樹脂	φ145x120(F-120)	1	51545	NF-120巻胴(茶色)
04	RND-A オレンジ(NF)	SPC	φ290(F-00-1)	1	50887	RND-A板 オレンジ(NF)
03	RND-EB オレンジ(NF)	SPC	φ290(F-21)	1	50889	RND-EB板 オレンジ(NF)
02	RND-120フレーム	STKM	F-120B	1	50738	RND-120フレーム
01	握りゴム 大	EVA樹脂	G-03	1	50027	握りゴム 大
No	部品名	材質	備考	個数	コード	コード番号名称

漏電遮断器付き びっくりール

コード 925

COMPONENTS 品名	延長コード型電工ドラム	APPD 承認	CHCK 検図	DESN 設計	DEF 製図
MODEL 型式	RND-EK30SF				
MATERIAL 材質	別掲	REMARKS 備考			
3AD ANGLE 第三角法	尺 度	SCALE 尺 度	FREE	作成日	1999.4.1
NICHIDO IND.CO.LTD 日動工業株式会社	出図コード	ZK-A3X			RND-EK30SF

コード番号末尾に●の記載がある物は過去に変更があった部品