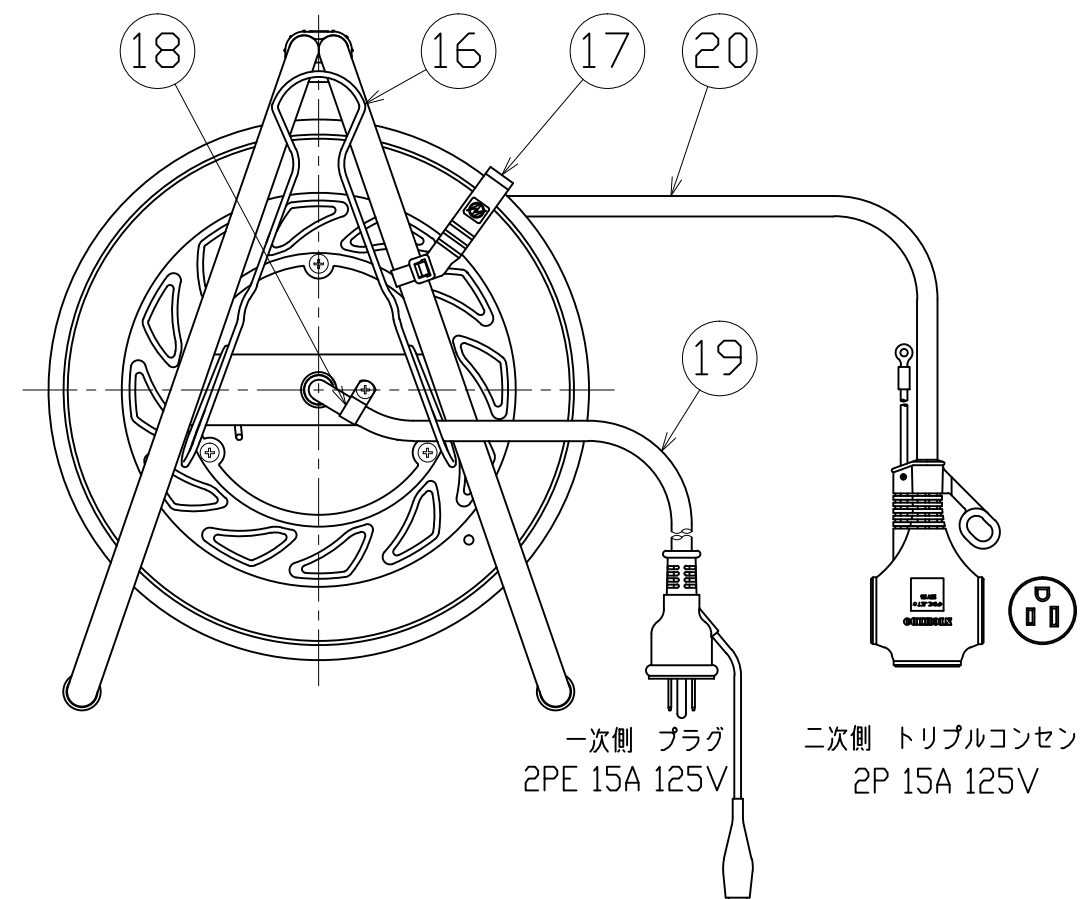
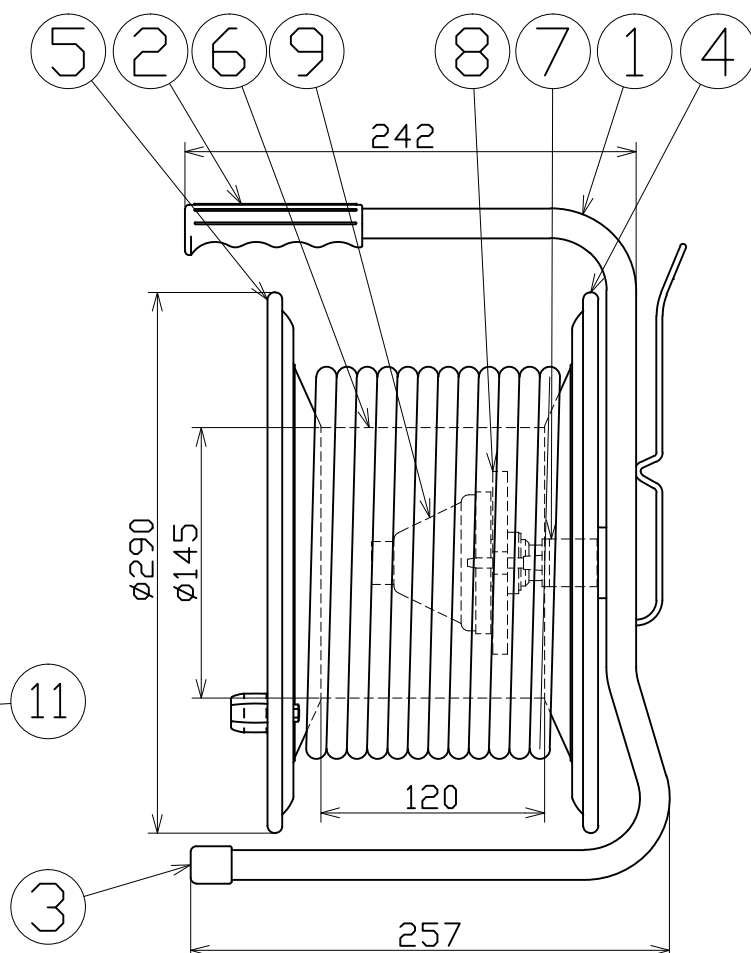
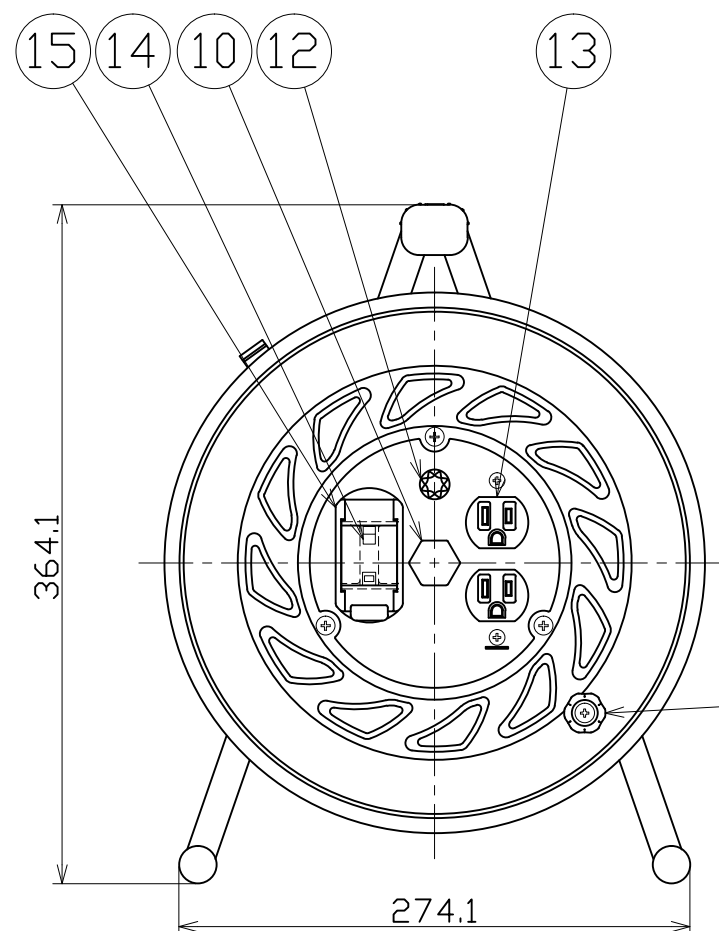


図面略歴			
記号	日付	変更・追記内容	担当
△			
△			



20	二次電線 コンセント	PVC	VCT2.0sqx3心x17m	1	51127
19	一次電線 プラグ	PVC	SVCT2.0sqx3心x3m	1	51327
18	ナイロンクリップ	PA	SL-6N	1	50033
17	ドラムストッパー	PA6	DS-01 黄	1	50588
16	線止金具	SWRH62A	クロメートメッキ	1	50053
15	ブレーカーカバーセット	ABS	赤(枠) 透明(カバー)	1	50676
14	過負荷漏電遮断器	PC	旭東KD-LB211SA 100V 15A/15mA DC	1	52920
13	2PEコンセント	耐熱ABS	2PE-RK 赤	1	51405
12	電源ランプ	ABS	赤	1	51795
11	ハンドルツマミ(大)	ABS	軸φ8xM5(H-02)	1	8080
10	ブッシング	ZDC	成形品	1	50040
9	集電子カバー	ABS	成形品	1	50030
8	集電子	PC	RP-1E	1	50141
7	集電子ドライブ軸	ABS	成形品	1	50428
6	巻胴(温度センサー付)	ABS	φ145x120 手動復帰型	1	51546
5	B側板	SPCC	φ290 オレンジ	1	50889
4	A側板	SPCC	φ290 オレンジ	1	50887
3	フレームキャップ16	PE	黒	2	50028
2	グリップ	EVA	G-03 黒	1	50027
1	フレーム	STKM	RND-120 黒	1	50738
No.	部品名	材質	備考	個数	コード

電工ドラム(屋内型)	
単相100V仕様	
定格電圧	100V
定格電流	5A
限度電流	15A

注) 定格電流は電線を巻取った状態の最大電流で、  
限度電流は電線を全て引き出した状態の最大電流です。

				コード	6738	
COMPONENTS	品名	延長コード型電工ドラム	APPD 承認	CHCK 検図	DESN 設計	DEF 製図
MODEL	型式	RND-EK20S				
MATERIAL	材質	別記	REMARKS	備考	別記	I
3AD	ANGLE 三角法	SCALE 尺度	1/4	作成日	2023.04.12	
NICHIDO IND.CO.LTD			出図コード	RND-EK20S		
日動工業株式会社			ZK-A3X			