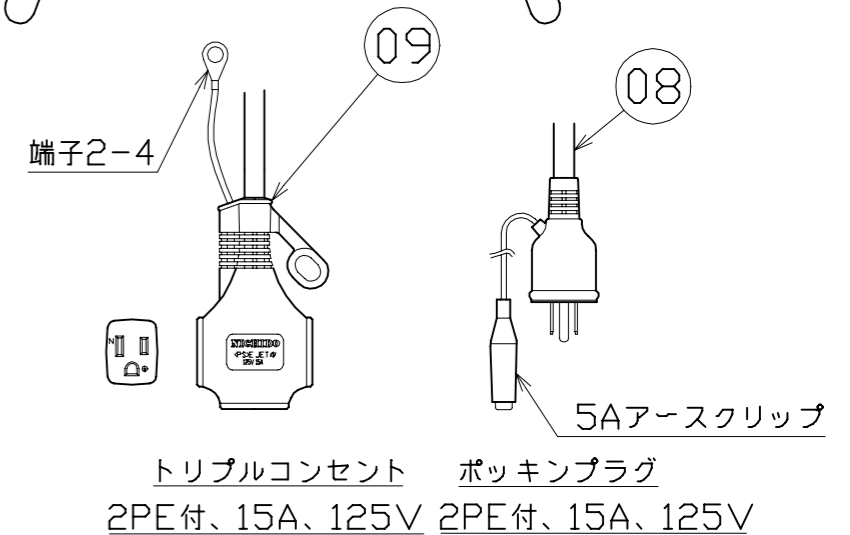
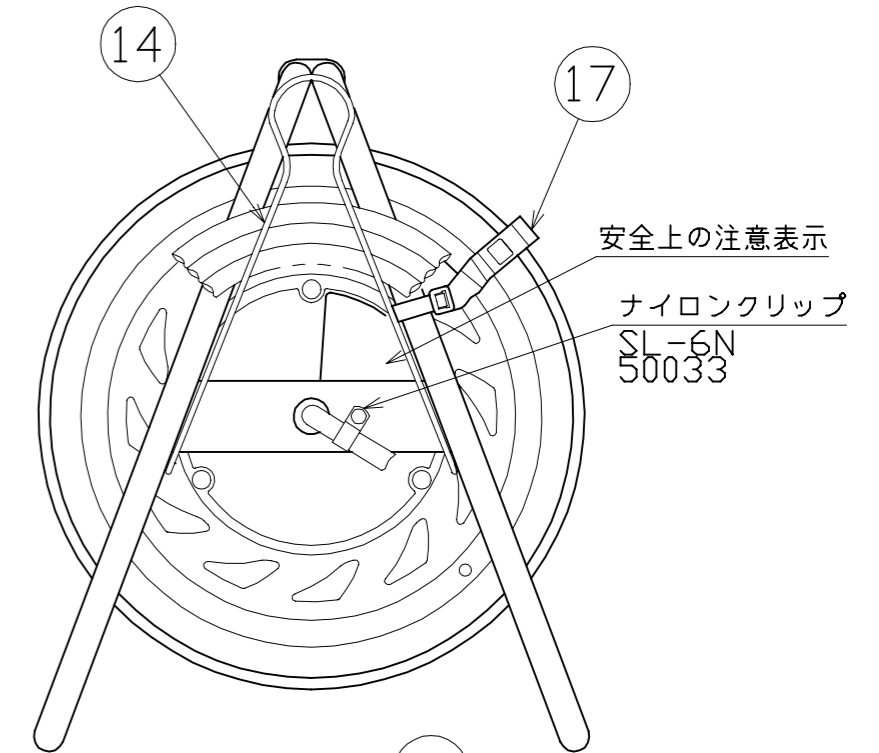
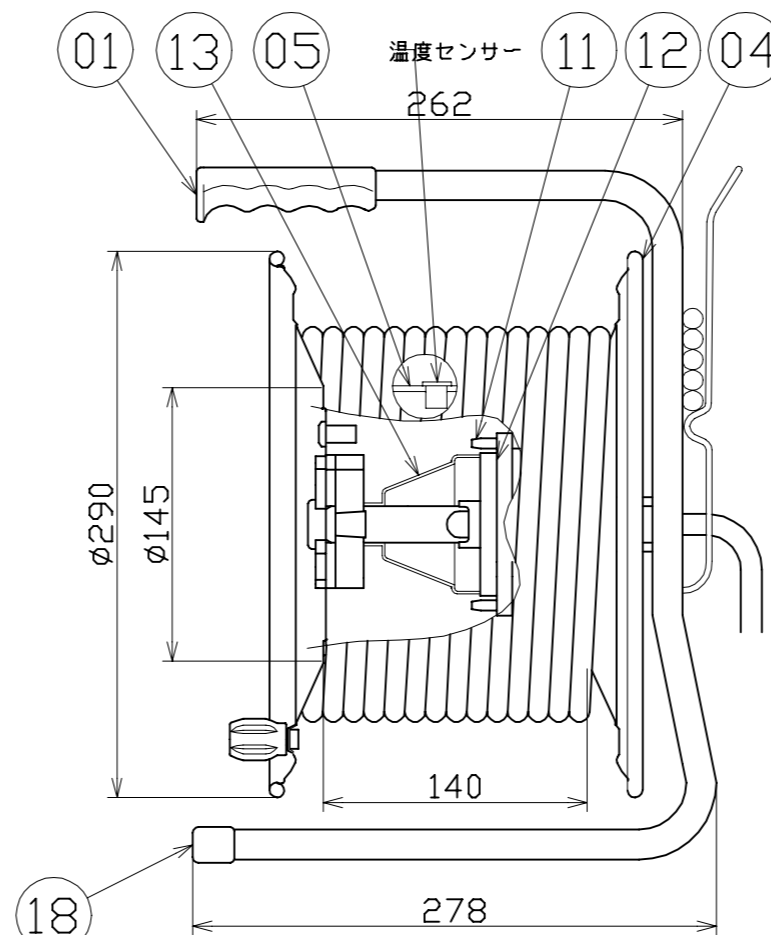
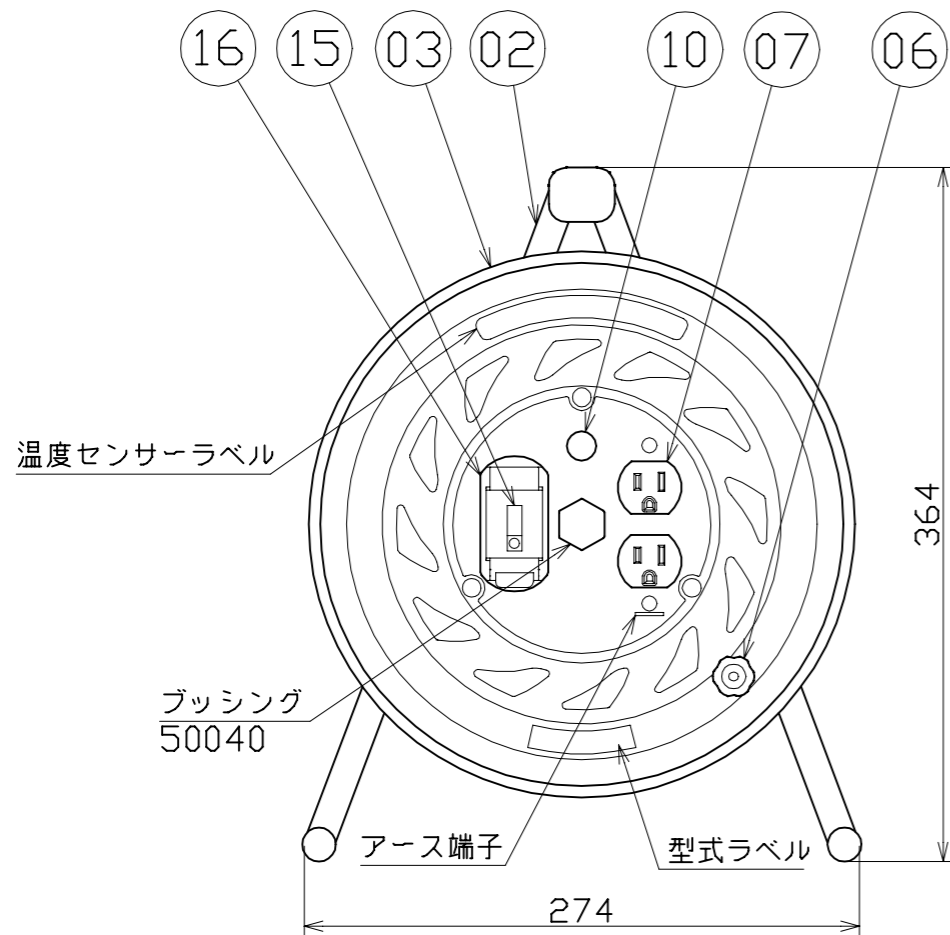


| 図面略歴 | | | |
|------|-----------|--|----|
| 記号 | 日付 | 変更・追記内容 | 担当 |
| △ | '99.10.6 | ドラムストッパー追加 | 牧田 |
| △ | '01.10.20 | アースチェックランプ廃止 | 牧田 |
| △ | '11.11.24 | 部品名変更(フレームキャップ) | 牧田 |
| △ | '12.10.02 | 温度センサー変更 No.4219 | 今村 |
| △ | '19.04.03 | 漏電遮断器変更 No.6016 | 今村 |
| △ | '21.08.18 | (20.06.02ブッシング形状変更 No.6198) 穴無しに変更 | 今村 |
| △ | '22.08.30 | ブレーカーカバー形状変更 No.6546 入替B8.31からB8.31に変更 | 渡辺 |



| | | | | | | |
|----|----------------|---------|-----------------|----|--------|-----------------------------|
| 18 | フレームキャップ | PE樹脂 | φ16 | 2 | 50028 | フレームキャップ(16) |
| 17 | ドラムストッパー | PA6樹脂 | DS-01 | 1 | 50588 | ドラムストッパー 黄色 |
| 16 | ブレーカーカバー | ABS樹脂 | (緑) | 1式 | 50675● | ブレーカーカバー 緑(S)=枠カバーSET |
| 15 | 漏電遮断器 | PC樹脂 | 100V, 15mA感度 | 1 | 52921● | 旭東 KD-L2123SA 30A/15mA DCなし |
| 14 | 線止金具 | SWRH62A | クロメート付(びっく) | 1 | 50053 | 線止金具クロメート付(びっく) |
| 13 | リードパックカバー | ABS樹脂 | 成形品 | 1 | 50030 | NL-リードパックカバー |
| 12 | リードパック | ABS樹脂 | リードパック | 1 | 50141 | RP-1E(3Pリードパック) |
| 11 | リードパックドライブ軸(L) | ABS樹脂 | 成形品 | 1 | 50428 | リードパックドライブ軸(L) |
| 10 | 電源ランプ | ABS樹脂 | ネオン球(赤) | 1 | 51795 | 100Vシングルランプ(S) |
| 09 | 二次電線コンセント付 | VCT | 2.0sqx3芯x47m(黒) | 1 | 51152 | VCT2x3x47Mホタル T |
| 08 | 一次電線プラグ付 | SVCT | 2.0sqx3芯x3m | 1 | 51327 | SVCT2x3x3M(タイダイ)ポッキン |
| 07 | 金具付コンセント | 耐熱ABS樹脂 | アース端子付き | 1 | 51404 | 2PE-GK(金具付コンセント緑) |
| 06 | ハンドルツマミセット(大) | ABS樹脂 | 軸φ8xM5(H-02) | 1式 | 8080 | ハンドルツマミセット(大) |
| | 温度センサー | バイメタル | 手動復帰型 | 1 | | |
| 05 | 巻胴 | ABS樹脂 | φ145x140(F-140) | 1 | 51551● | NF-140巻胴 手動型 |
| 04 | A側板 | SPC | φ290(F-00-1) | 1 | 50887 | RND-A板 オレンジ(NF) |
| 03 | B側板 | SPC | φ290(F-21) | 1 | 50889 | RND-EB板 オレンジ(NF) |
| 02 | フレーム | STKM | F-140B | 1 | 50739 | RND-140フレーム |
| 01 | 握りゴム 大 | EVA樹脂 | G-03 | 1 | 50027 | 握りゴム 大 |
| No | 部品名 | 材質 | 備考 | 個数 | コード | コード番号名称 |

| 電工ドラム(屋内型) | |
|------------|------|
| 単相100V仕様 | |
| 定格電圧 | 100V |
| 定格電流 | 7A |
| 限度電流 | 15A |

注) 定格電流は電線を巻取った状態の最大電流で、限度電流は電線を全て引き出した状態の最大電流です。

漏電遮断器付き びっくリール

| コード | | | | 945 | |
|-----------------------------|-------------|------------|-----------|----------|--------|
| COMPONENTS 品名 | 延長コード型電工ドラム | APPD 承認 | CHCK 検図 | DESN 設計 | DEF 製図 |
| MODEL 型式 | RND-EB50S | | | | |
| MATERIAL 材質 | 別掲 | REMARKS 備考 | | | |
| 3AD ANGLE 第三角法 | SCALE 尺 度 | FREE | 作成日 | 1999.4.1 | |
| NICHIDO IND.CO.LTD 日動工業株式会社 | 出図コード | ZK-A3X | RND-EB50S | | |

コード番号末尾に●の記載がある物は過去に変更があった部品