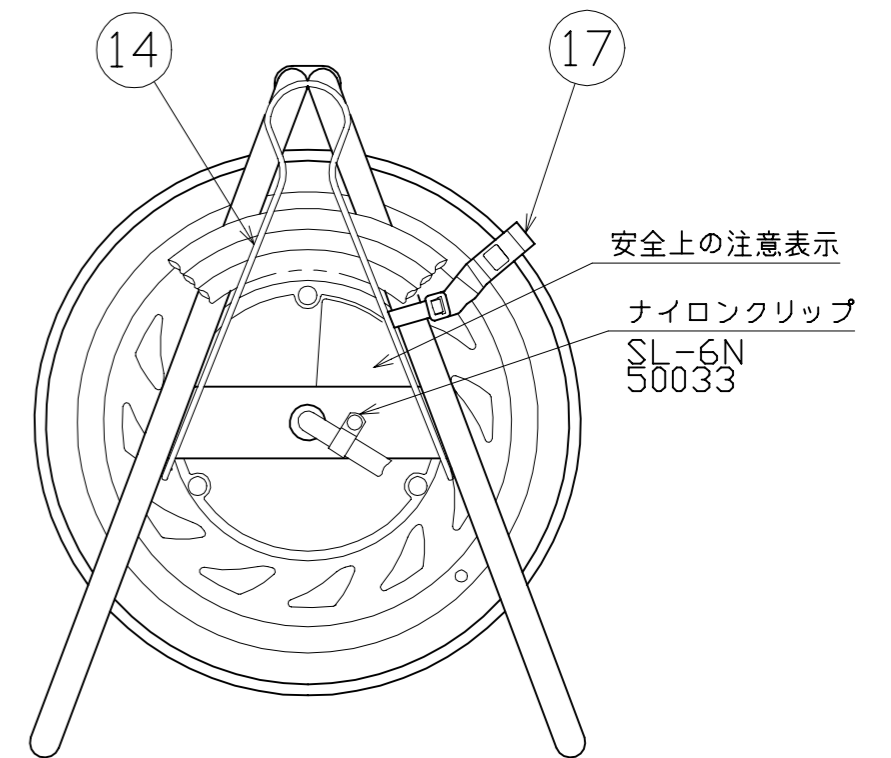
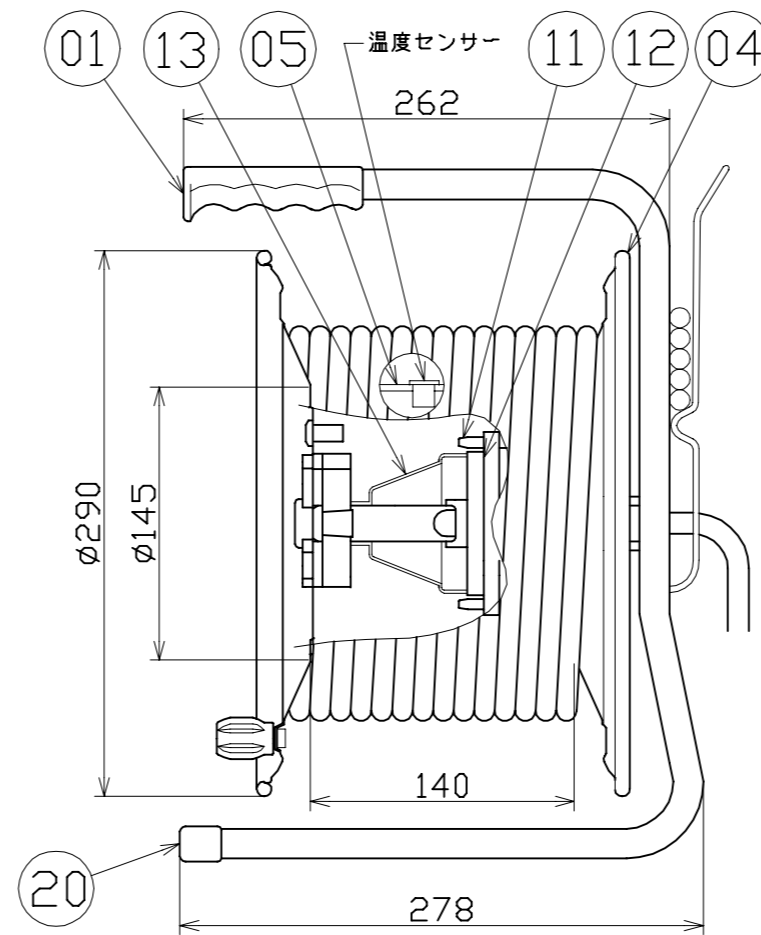
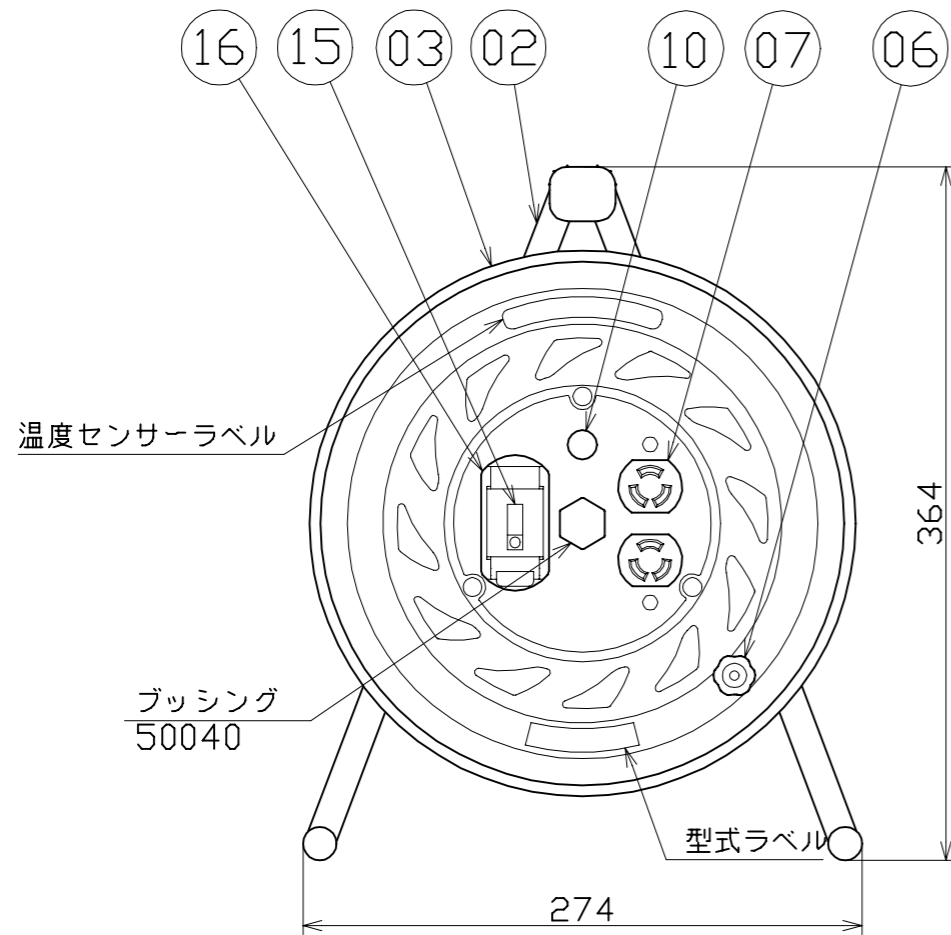
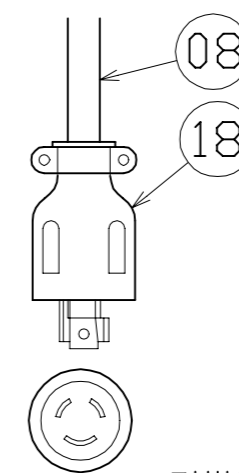
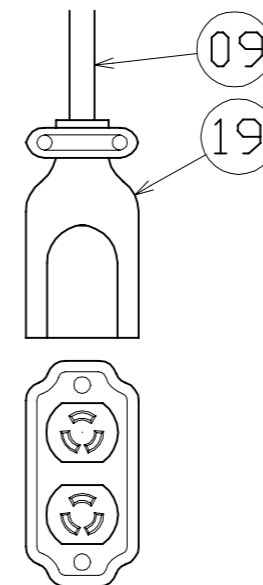


図 面 略 歴			
記号	日 付	変更・追記内容	担 当
△	'99.10.6	ドラムストッパー追加	牧田
△	'11.11.24	部品名変更(フレームキャップ)	牧田
△	'12.10.02	温度センサー変更 No.4219	今村
△	'19.04.03	漏電遮断器変更 No.6016	今村
△	'21.08.18	(20.06.02ブッシング形状変更 No.6198) 穴無しに変更	今村
△	'22.08.30	ブレーカーカバー形状変更 No.6546 入替8.31から順次切り替え	渡辺



20	フレームキャップ	PE樹脂	φ16	2	50028	フレームキャップ(16)
19	ダブルコネクタ	-	アメリカン	1	51375	3113R接地2P15A125V引掛Wボデー
18	引掛プラグ	-	2PE15A125Vアメリカン	1	51468	3112R接地2P15A125V引掛ゴムプラグ
17	ドラムストッパー	PA6樹脂	DS-01	1	50588	ドラムストッパー 黄色
16	ブレーカーカバー	ABS樹脂	(緑)	1式	50675●	ブレーカーカバー(緑) 枠、カバーセット
15	漏電遮断器	PC樹脂	100V, 15mA感度	1	52921●	旭東 KD-L2123SA 30A/15mA DCなし
14	線止金具	SWRH62A	クロメート付(びっく)	1	50053	線止金具クロメート付(びっく)
13	リードパックカバー	ABS樹脂	成形品	1	50030	NL-リードパックカバー
12	3Pリードパック	ABS樹脂	リードパック	1	50141	RP-1E (3Pリードパック)
11	リードパックドライブ軸(L)	ABS樹脂	成形品	1	50428	リードパックドライブ軸(L)
10	電源ランプ	ABS樹脂	ネオン球(赤)	1	51795	100Vシングルランプ(S)
09	二次電線	VCT	2.0sqx3芯x47m(黒)	1式	51088	VCT2x3x50 ポッキン
08	一次電線	VCT	2.0sqx3芯x3m			
07	引掛コンセント	耐熱ABS樹脂	アメリカン 3110D	1	51366	3110D 接地2P15A125V引掛Wコンセント
06	ハンドルツマミセット(大)	ABS樹脂	軸φ8xM5(H-02)	1式	8080	ハンドルツマミセット(大)
	温度センサー	バイメタル	手動復帰型	1		
05	巻胴	ABS樹脂	φ145x140(F-140)	1	51551●	NF-140巻胴 手動型
04	A側板	SPC	φ290(F-00-1)	1	50887	RND-Aオレンジ(NF)
03	B側板	SPC	φ290(F-21)	1	50889	RND-EBオレンジ(NF)
02	フレーム	STKM	F-140B	1	50739	RND-140フレーム
01	握りゴム 大	EVA樹脂	G-03	1	50027	握りゴム(大)
No	部品名	材質	備考	個数	コード	コード番号名称



電工ドラム(屋内型)	
単相100V仕様	
定格電圧	100V
定格電流	4A
限度電流	15A

注) 定格電流は電線を巻取った状態の最大電流で、
限度電流は電線を全て引き出した状態の最大電流です。

引掛型 びっくリール

COMPONENTS		コード		955	
品名	別掲	承認	検図	設計	製図
延長コード型電工ドラム		APPD	CHCK	DESN	DEF
MODEL	RND-EB50SL				
MATERIAL	別掲	REMARKS			
3AD ANGLE	SCALE	1/4	作成日	1999.4.1	
NICHIDO IND.CO.LTD	出図コード	ZK-A3X	RND-EB50SL		
日動工業株式会社					

コード番号末尾に●の記載がある物は過去に変更があった部品