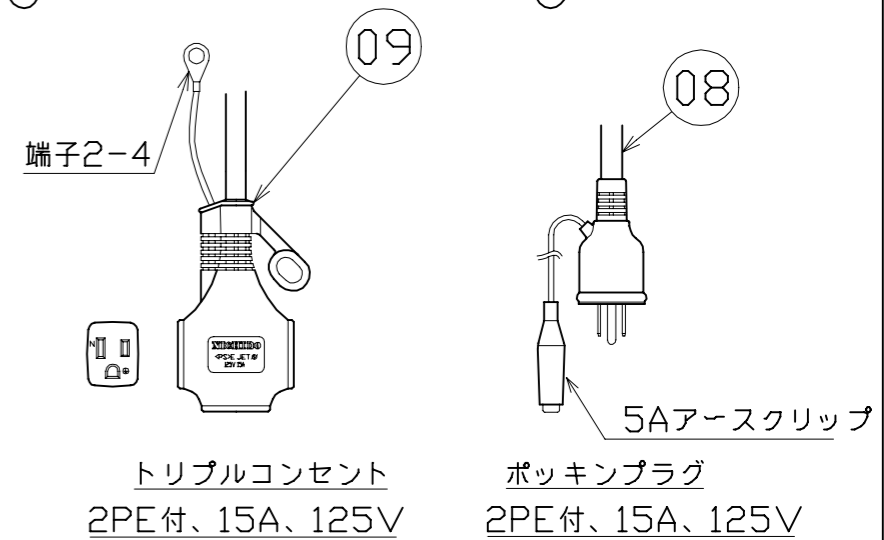
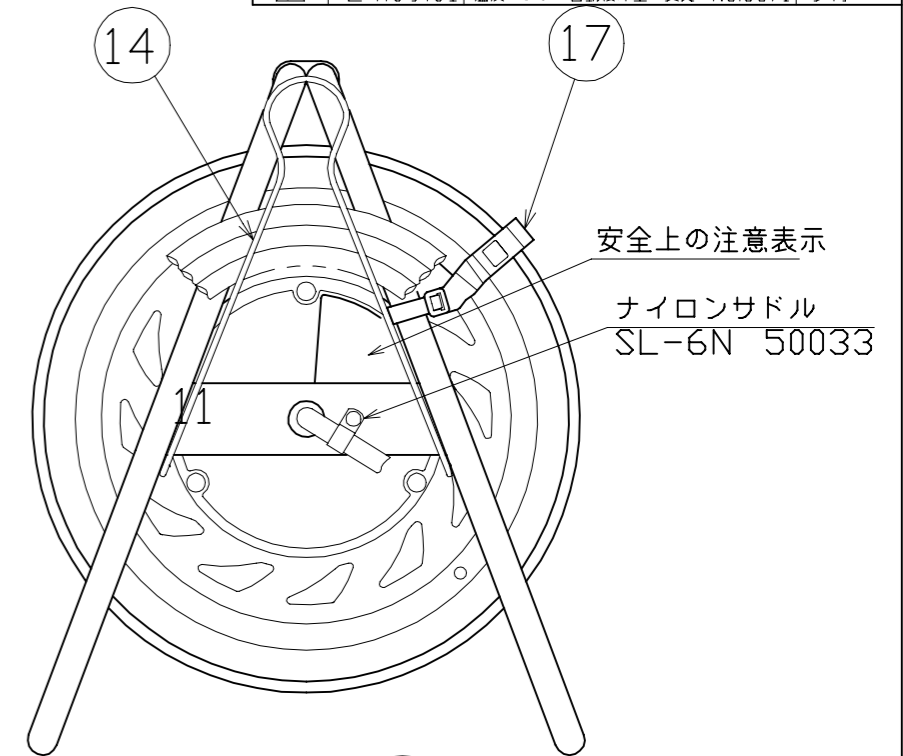
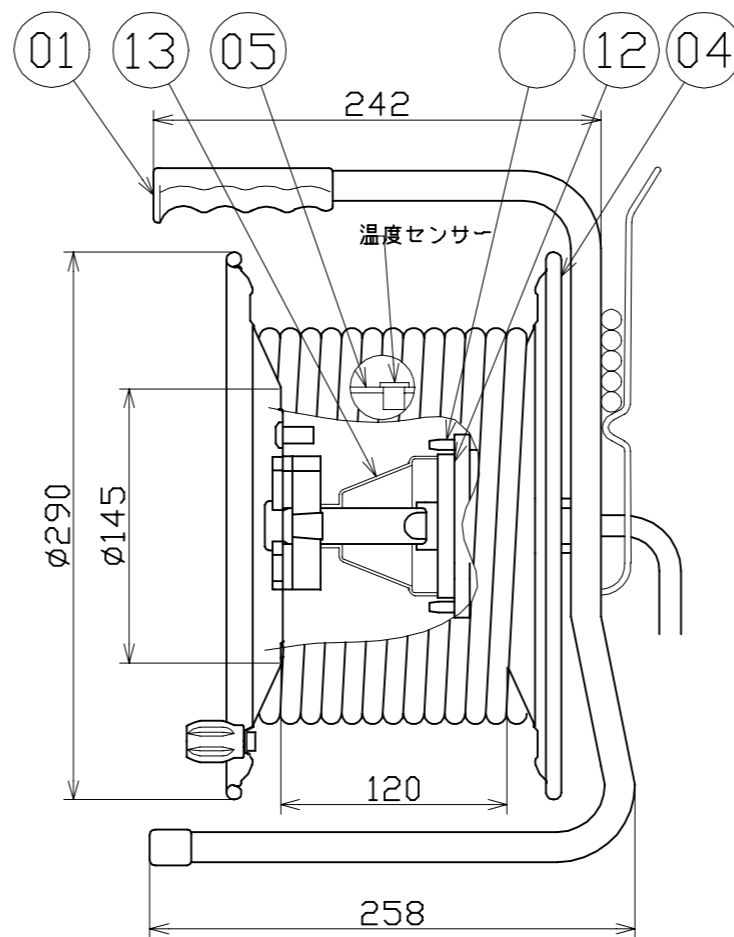
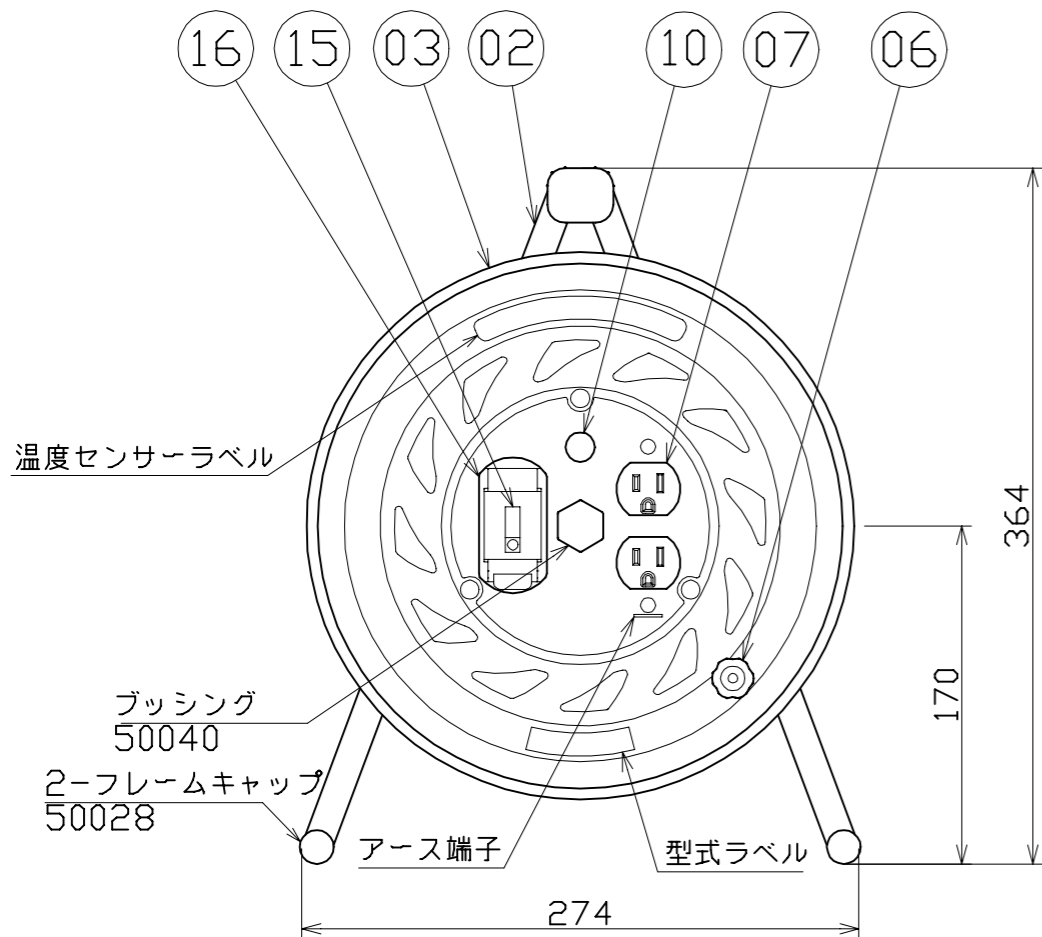


図 面 略 歴			
記号	日 付	変更・追記内容	担 当
△	'99.10.6	ドラムストッパー追加	牧田
△	'01.10.20	アースチェックランプ廃止	牧田
△	'12.09.26	温度センサー変更 No.4219	今村
△	'19.04.03	漏電遮断器変更 No.6016	今村
△	'21.08.18	(20.06.02フッシグ形状変更 No.6198) 穴無しに変更	今村
△	'22.08.30	ブレーカーカバー形状変更 No.6546 入荷時.31から順次切り替え	渡辺
△	'24.09.01	温度センサー自動復帰型へ変更 No.6871	今村



17	ドラムストッパー	PA6樹脂	DS-01	1	50588	ドラムストッパー黄色
16	ブレーカーカバーセット	ABS樹脂	(緑)	1式	50675●	ブレーカーカバー 緑 (S)=枠、カバーSET
15	漏電遮断器	PC樹脂	100V, 15mA感度	1	52921●	旭東 KD-L2123SA 30A/15mA DCなし
14	線止金具	SWRH62A	クロメート付(びっく)	1	50053	線止金具クロメート付(びっく)
13	集電子カバー	ABS樹脂	成形品	1	50030	NL-リードバックカバー
12	集電子	ABS樹脂	リードバック	1	50141	RP-1E(3Pリードバック)
11	集電子ドライブ軸	ABS樹脂	成形品	1	50428	リードバックドライブ軸(L)
10	電源ランプ	ABS樹脂	ネオン球(赤)	1	51795	100Vシングルランプ(S)
09	二次電線コンセント付	VCT	2.0sqx3芯x27m(黒)	1	51151	VCT2X3X27Mホタル T
08	一次電線プラグ付	SVCT	2.0sqx3芯x3m(オレンジ)	1	51327	SVCT2x3x3M(ダイダイ)ポッキン
07	E付コンセント	耐熱ABS樹脂	アース端子付き	1	51404	2PE-GK(金具付コンセント緑)
06	ハンドルツマミ(大)	ABS樹脂	軸φ8xM5(H-02)	1式	8080	ハンドルツマミセット(大)
	温度センサー	バイメタル	自動復帰型	1		
05	巻胴	ABS樹脂	φ145x120(F-120)	1	51556●	NF-120巻胴 自動型
04	A側板	SPC	φ290(F-00-1)	1	50887	RND-A板 オレンジ(NF)
03	B側板	SPC	φ290(F-21)	1	50889	RND-EB板 オレンジ(NF)
02	フレーム	STKM	F-120B	1	50738	RND-120フレーム
01	グリップ	EVA樹脂	G-03	1	50027	握りゴム 大
No	部品名	材質	備考	個数	コード	コード番号名称

コードリール(屋内型)	
単相100V仕様	
定格電圧	100V
定格電流	5A
限度電流	15A

注) 定格電流は電線を巻取った状態の最大電流で、
限度電流は電線を全て引き出した状態の最大電流です。

漏電遮断器付き びっくリール		コード	910
COMPONENTS 品名	延長コード型コードリール	APPD 承認	CHCK 検図
MODEL 型式	RND-EB30S	DESN 設計	DEF 製図
MATERIAL 材質	REMARKS 備考		
3AD ANGLE 第三角法	SCALE 尺度	作成日	1999.4.1
NICHIDO IND.CO.LTD 日動工業株式会社	出図コード	RND-EB30S	
	ZK-A3X		

コード番号末尾に●の記載がある物は過去に変更があった部品