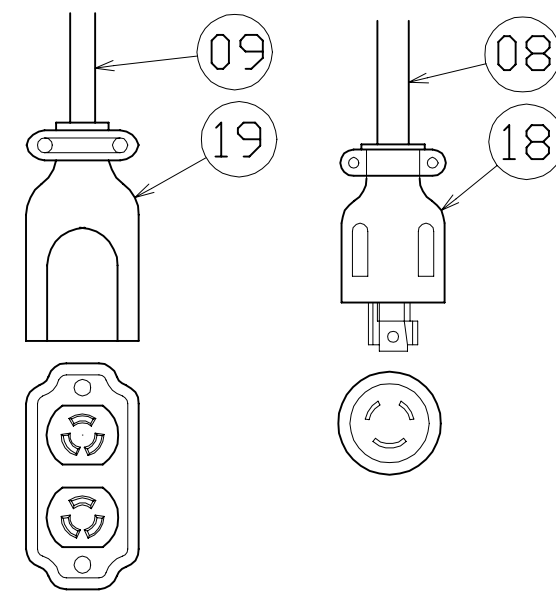
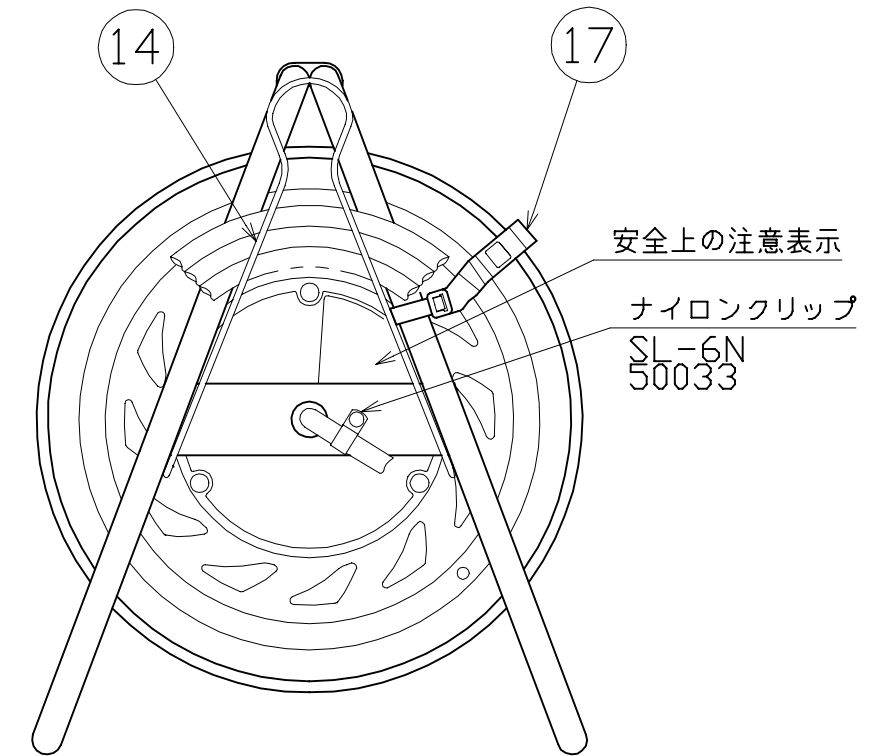
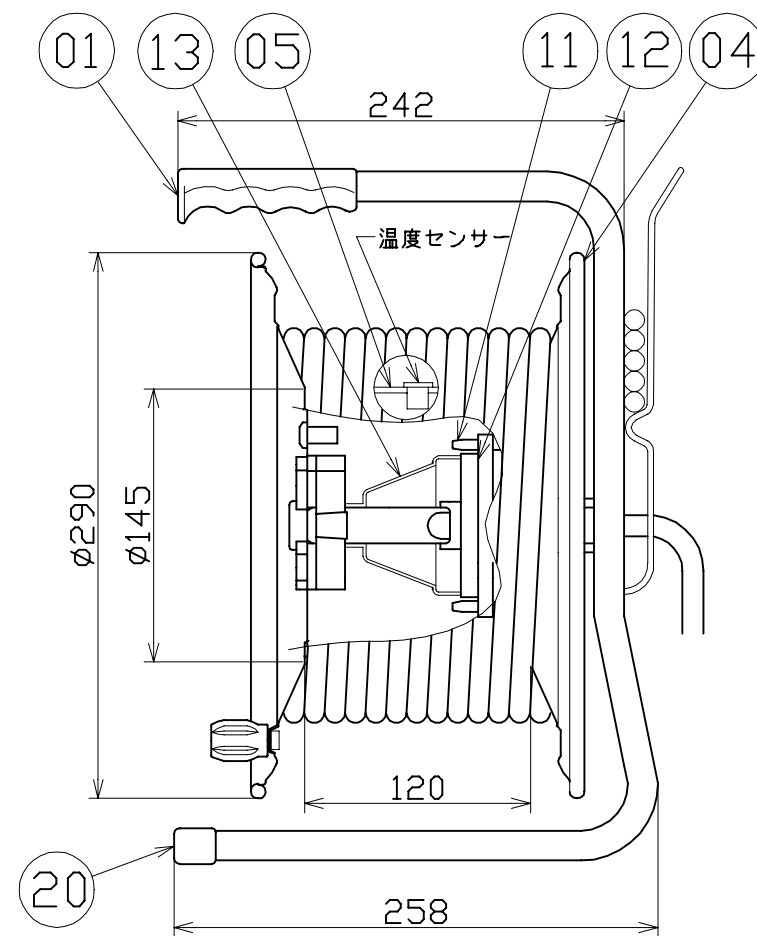
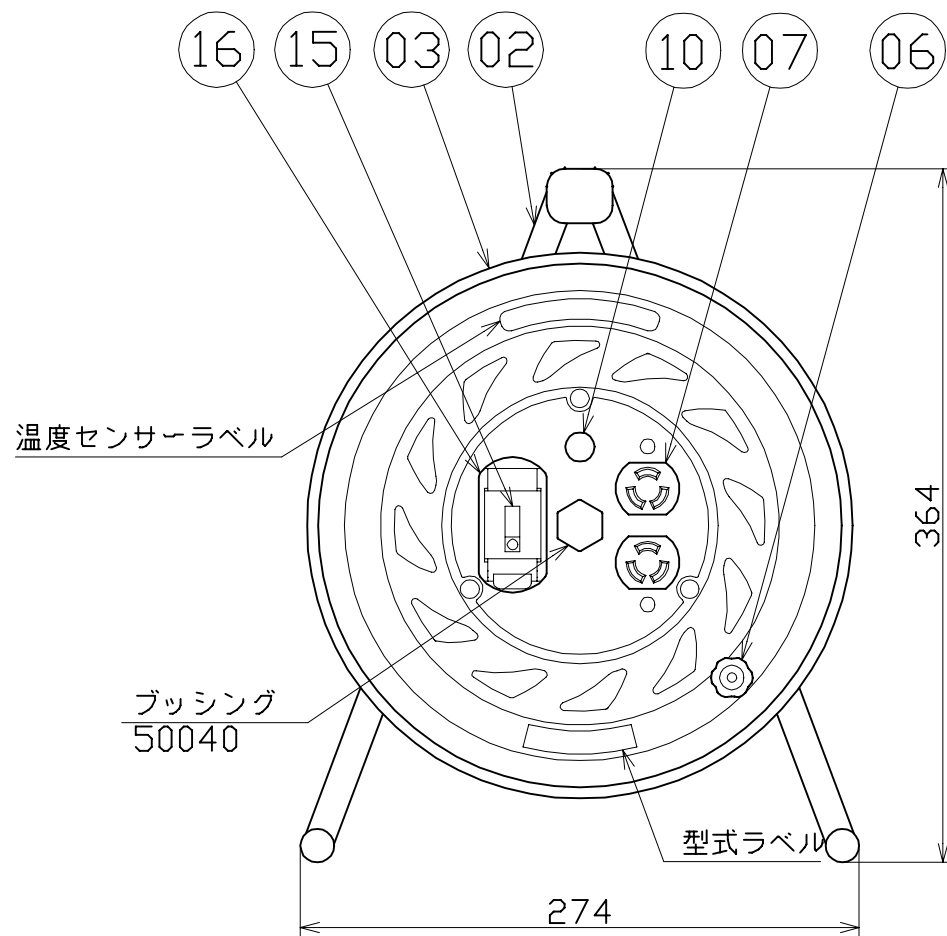


図面略歴			
記号	日付	変更・追記内容	担当
△	'12.09.26	温度センサー変更 No.4219	今村
△	'19.04.03	漏電遮断器変更 No.6016	今村
△	'21.08.18	('20.06.02ブッシング形状変更 No.6198) 穴無に変更	今村



電工ドラム(屋内型)	
単相100V仕様	
定格電圧	100V
定格電流	5A
限度電流	15A

注) 定格電流は電線を巻取った状態の最大電流で、
限度電流は電線を全て引き出した状態の最大電流です。

20	フレームキャップ	PE樹脂	φ16	2	50028	フレームキャップ(16)
19	ダブルコネクター	-	アメリカン	1	51375	3113R接地2P15A125V引掛Wボデー
18	引掛プラグ	-	2PE15A125Vアメリカン	1	51468	3112R接地2P15A125V引掛ゴムプラグ
17	ドラムストッパー黄色	PA6樹脂	DS-01	1	50588	ドラムストッパー 黄色
16	ブレーカーカバー	ABS樹脂	(緑)	1式	50675●	ブレーカーカバー 緑(S)=枠,カバー-SET
15	漏電遮断器	PC樹脂	100V, 15mA感度	1	52921●	旭東 KD-L2123SA 30A/15mA DCなし
14	線止金具	SWRH62A	クロメート付(びっく)	1	50053	線止金具クロメート付(びっく)
13	リードパックカバー	ABS樹脂	成形品	1	50030	NL-リードパックカバー
12	3Pリードパック	ABS樹脂	リードパック	1	50141	RP-1E (3Pリードパック)
11	リードパックドライブ軸(L)	ABS樹脂	成形品	1	50428	リードパックドライブ軸(L)
10	電源ランプ	ABS樹脂	ネオン球(赤)	1	51795	100Vシングルランプ(S)
09	二次電線	VCT	2.0sqx3芯x27m(黒)	1式	51085	VCT2x3x30M 線のみ
08	一次電線	VCT	2.0sqx3芯x3m			
07	引掛コンセント	耐熱ABS樹脂	アメリカン 3110D	1	51366	3110D 接地2P15A125V引掛Wコンセント
06	ハンドルツマミセット(大)	ABS樹脂	軸φ8xM5(H-02)	1式	8080	ハンドルツマミセット(大)
	温度センサー	バイメタル	手動復帰型	1		
05	巻胴	ABS樹脂	φ145x120(F-120)	1	51546●	NF-120巻胴 手動型
04	A側板	SPC	φ290(F-00-1)	1	50887	RND-A板 オレンジ(NF)
03	B側板	SPC	φ290(F-21)	1	50889	RND-B板 オレンジ(NF)
02	フレーム	STKM	F-120B	1	50738	RND-120フレーム
01	握りゴム 大	EVA樹脂	G-03	1	50027	握りゴム 大
No	部品名	材質	備考	個数	コード	コード番号名称

引掛型 びっくリール

COMPONENTS		コード		930	
品名	延長コード型電工ドラム	APPD承認	CHCK検図	DESN設計	DEF製図
MODEL型	RND-EB30SL				
MATERIAL材質	別掲				
3ADANGLE第三角法	SCALE尺	FREE	作成日	1999.4.1	
NICHIDO IND.CO.LTD日動工業株式会社	出図コード	ZK-A3X	RND-EB30SL		

コード番号末尾に●の記載がある物は過去に変更があった部品