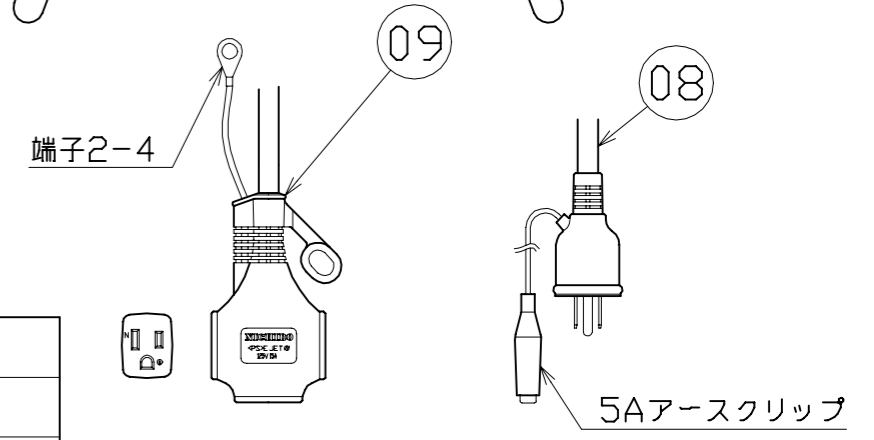
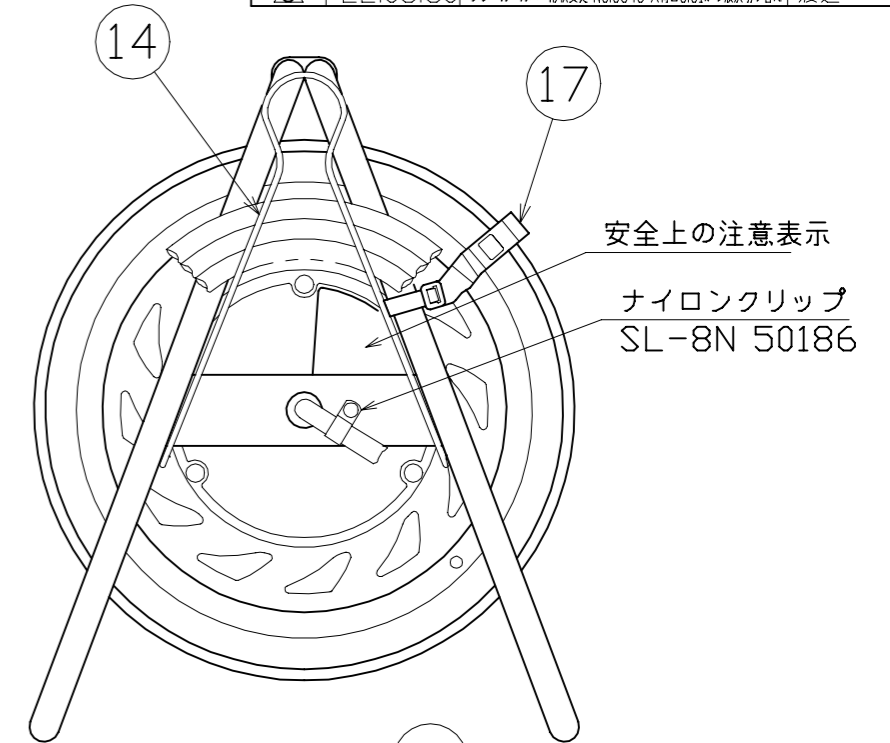
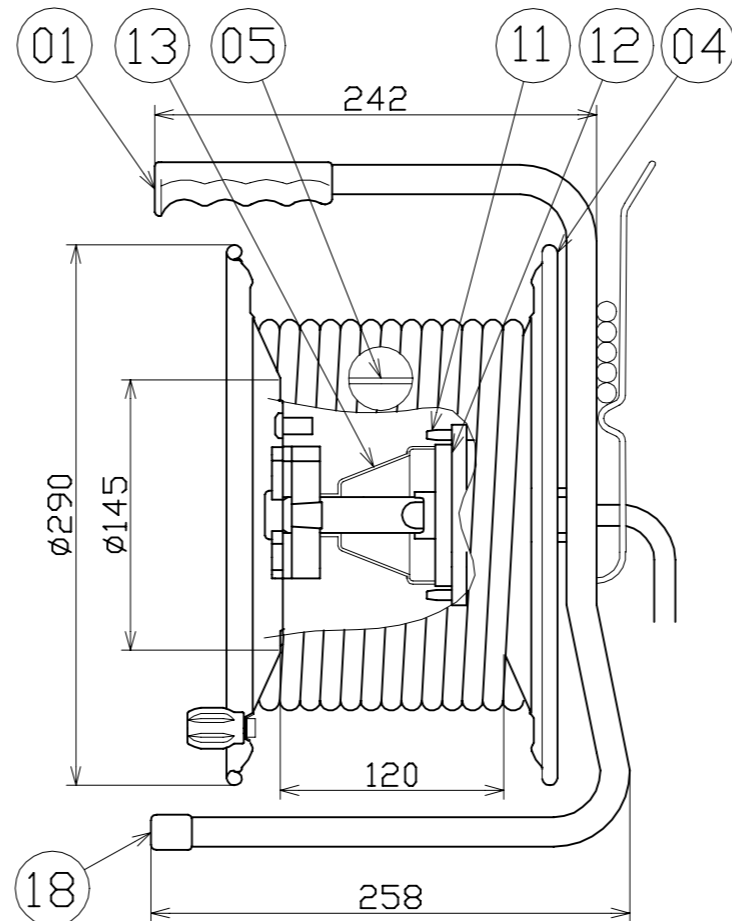
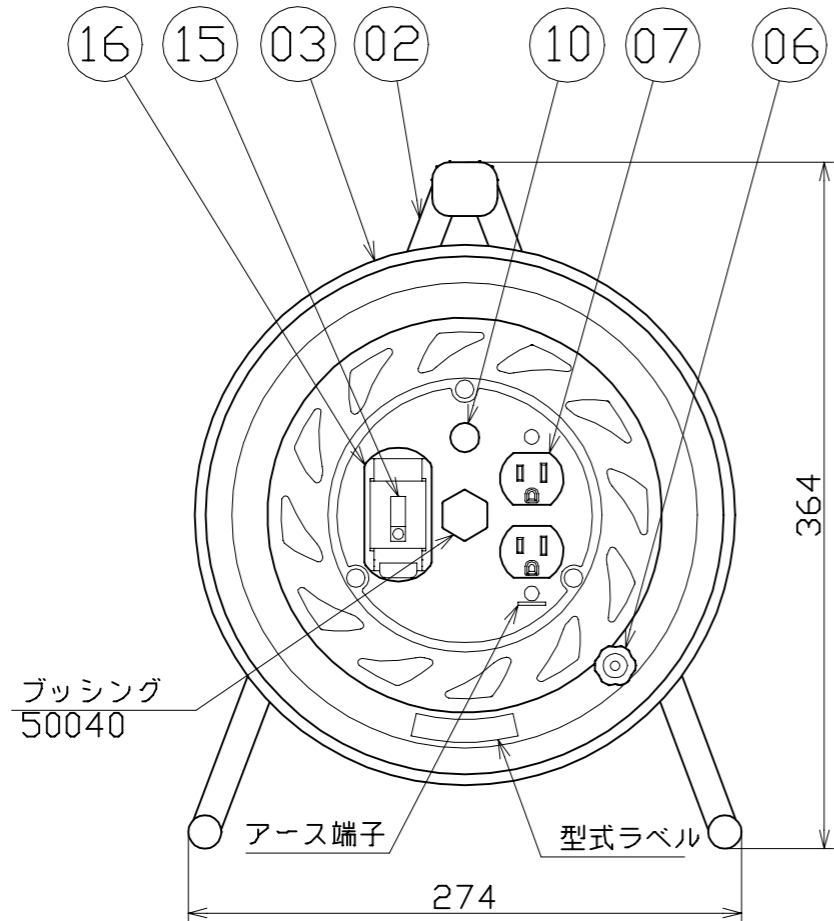


図面略歴			
記号	日付	変更・追記内容	担当
△	'99.10.6	ドラムストッパー追加	牧田
△	'01.10.20	アースチェックランプ廃止	牧田
△	'11.11.24	部品名変更(フレームキャップ)	牧田
△	'19.04.03	漏電遮断器変更 No.6016	今村
△	'21.08.18	('20.06.02ブッシング形状変更 No.6198) 穴無しに変更	今村
△	'22.08.30	ブレーカーカバー形状変更 No.6546 入荷時31から騒音対策	渡辺



18	フレームキャップ	PE樹脂	φ16	2	50028	フレームキャップ(16)
17	ドラムストッパー黄色	PA6樹脂	DS-01	1	50588	ドラムストッパー 黄色
16	ブレーカーカバー	ABS樹脂	(緑)	1式	50675●	ブレーカーカバー 緑(S)=枠,カバーSET
15	漏電遮断器		100V, 15mA感度	1	52921●	旭東 KD-L2123SA 30A/15mA DCなし
14	線止金具	SWRH62A	クロメート付(びっく)	1	50053	線止金具クロメート付(びっく)
13	リードパックカバー	ABS樹脂	成形品	1	50030	NL-リードパックカバー
12	3Pリードパック	ABS樹脂	リードパック	1	50141	RP-1E(3Pリードパック)
11	リードパックドライブ軸(L)	ABS樹脂	成形品	1	50428	リードパックドライブ軸(L)
10	電源ランプ	ABS樹脂	ネオン球(赤)	1	51795	100Vシングルランプ(S)
09	二次電線コンセント付	SVCT	3.5sqx3芯x27m(黒)	1	51194	SVCT3.5x3x27mホタル
08	一次電線プラグ付	SVCT	3.5sqx3芯x3m	1	51192	SVCT3.5x3x3mポッキン
07	コンセント	耐熱ABS樹脂	アース端子付き	1	51404	2PE-GK(金具付コンセント緑)
06	ハンドルツマミセット(大)	ABS樹脂	軸φ8xM5(H-02)	1式	8080	ハンドルツマミセット(大)
05	巻胴	ABS樹脂	φ145x120(F-120)	1	51545	NF-120巻胴(茶色)
04	A側板	SPCC	φ290(F-00-1)	1	50887	RND-A板 オレンジ(NF)
03	B側板	SPCC	φ290(F-21)	1	50889	RND-EB板 オレンジ(NF)
02	フレーム	STKM	F-120B	1	50738	RND-120フレーム
01	握りゴム 大	EVA樹脂	G-03	1	50027	握りゴム 大
No	部品名	材質	備考	個数	コード	コード番号名称

電工ドラム(屋内型)	
単相100V仕様	
定格電圧	100V
定格電流	7A
限度電流	15A

注) 定格電流は電線を巻取った状態の最大電流で、
限度電流は電線を全て引き出した状態の最大電流です。

漏電遮断器付き びっくりール コード 920

COMPONENTS 品名	延長コード型電工ドラム	APPD 承認	CHCK 検図	DESN 設計	DEF 製図
MODEL 型式	RND-EB30SF				
MATERIAL 材質	別掲	REMARKS 備考			
3ADANGLE 第三角法	SCALE 尺 度	FREE	作成日	1999.4.1	
NICHIDO IND.CO.LTD 日動工業株式会社	出図コード	ZK-A3X	RND-EB30SF		

コード番号末尾に●の記載がある物は過去に変更があった部品