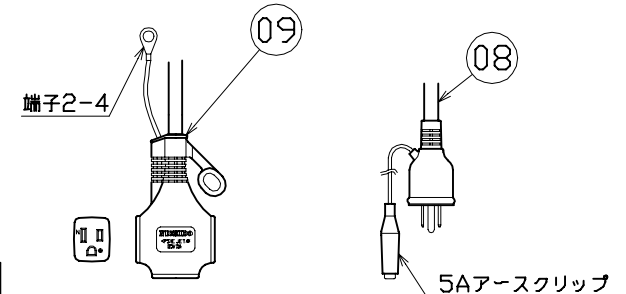
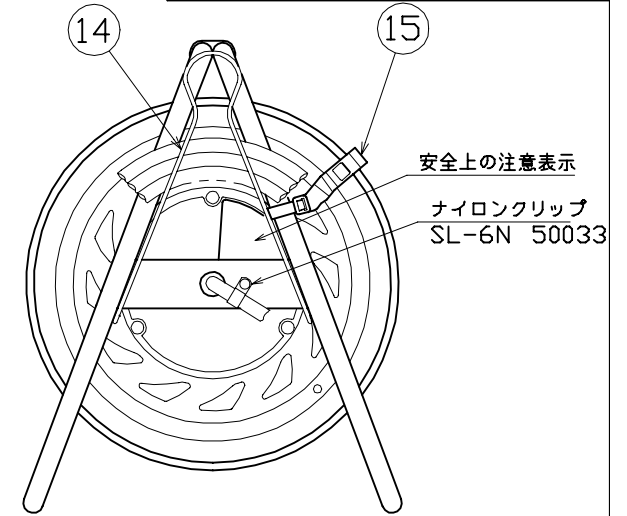
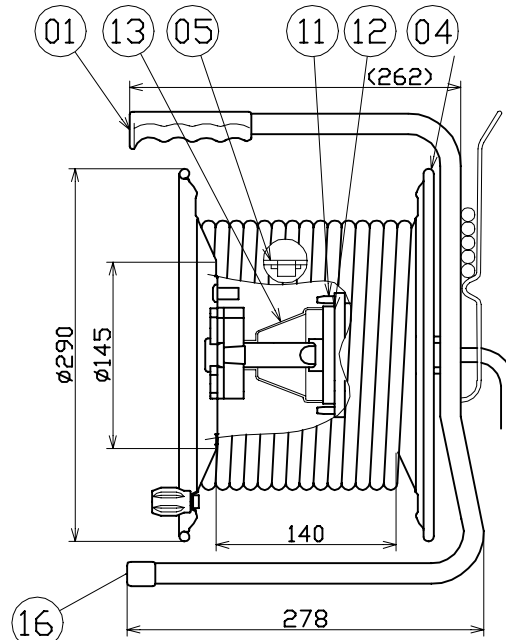
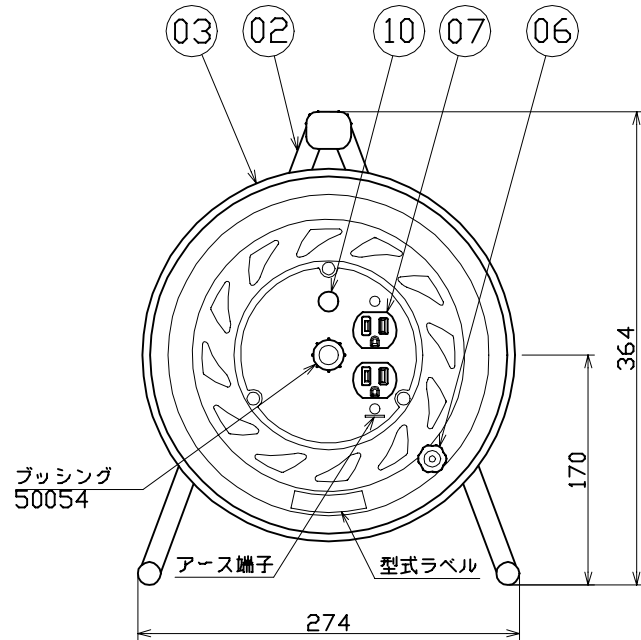


図 面 略 歴			
記号	日付	変更・追記内容	担当
△	'99.10.6	ドラムストッパー追加	牧田
△	'01.10.20	アースチェックランプ廃止	牧田
△	'11.11.24	部品名変更(フレームキャップ)	牧田
△	'13.03.07	温度センサー変更 No.4379	牧田



16	フレームキャップ16	PE樹脂	φ16	2	50028	フレームキャップ(16)
15	ドラムストッパー	PA6樹脂	DS-01	1	50588	ドラムストッパー黄色
14	線止金具	SWRH62A	クロメートメッキ	1	50053	線止金具クロメート付(びく)
13	集電子カバー	ABS樹脂	成形品	1	50030	NL-リードバックカバー
12	集電子	ABS樹脂	リードバック	1式	50141	RP-1E(3Pリードバック)
11	集電子ドライブ軸	ABS樹脂	成形品	1	50428	リードバックドライブ軸(L)
10	電源ランプ	ABS樹脂	ネオン球(赤)	1式	51795	100Vシングルランプ(S)
09	二次電線コンセント付	VCT	2.0sqx3芯x47m(黒)	1	51086	VCT2X3X47M T
08	一次電線プラグ付	SVCT	2.0sqx3芯x3m(オレンジ)	1	51327	SVCT2x3x3M(タイダイ)ポッキン
07	E付コンセント	耐熱ABS樹脂	アース端子付き	1式	51411	2PE-WK(金具付コンセント白)
06	ハンドルツマミ(大)	ABS樹脂	軸φ8xM5(H-02)	1式	8080	ハンドルツマミセット(大)
	温度センサー	バイメタル	自動型	1		
05	巻胴	ABS樹脂	φ145x140(F-140)	1	51550●	NF-140巻胴 自動型
04	A側板	SPCC	φ290(F-00-1)	1	50887	RND-A板 オレンジ(NF)
03	B側板	SPCC	φ290(F-21)	1	50888	RND-B板 角 オレンジ(NF)
02	フレーム	STKM	F-140B	1	50739	RND-140フレーム
01	グリッパ	EVA樹脂	G-03	1	50027	握りゴム 大
No	部品名	材質	備考	個数	コード	コード番号名称

電工ドラム(屋内型)	
単相100V仕様	
定格電圧	125V
定格電流	4A
限度電流	15A

注) 定格電流は電線を巻取った状態の最大電流で、
限度電流は電線を全て引き出した状態の最大電流です。

びくりルール

		コード	845
COMPONENTS 品名	延長コード型電工ドラム	APPD 承認	CHCK 検閲
MODEL 型式	RND-E50S	DESIGN 設計	DEF 製図
MATERIAL 材質別掲	REMARKS 備考		
3AD ANGLE 第三角法	SCALE 尺 度	1/4	作成日 1999.4.1
NICHIDO IND.CO.LTD 日動工業株式会社		出図コード ZK-A3X	RND-E50S

コード番号末尾に●の記載がある物は過去に変更があった部品