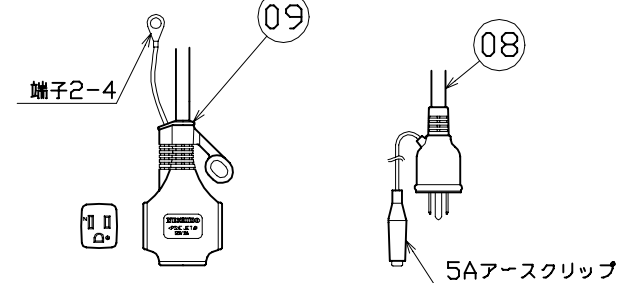
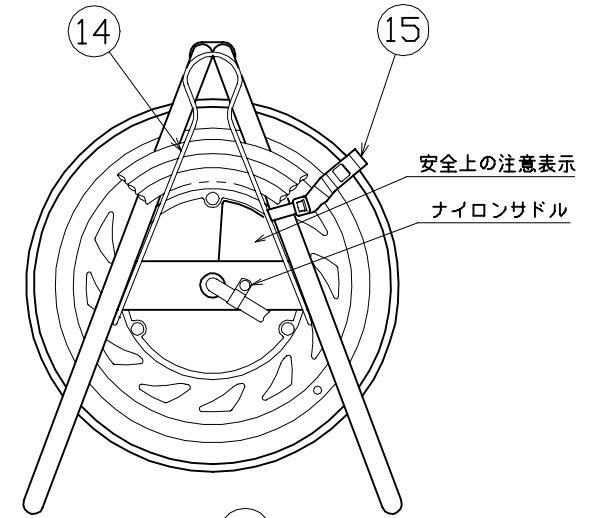
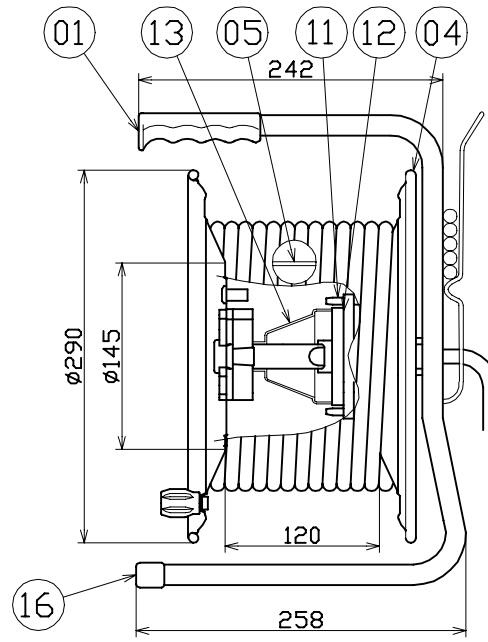
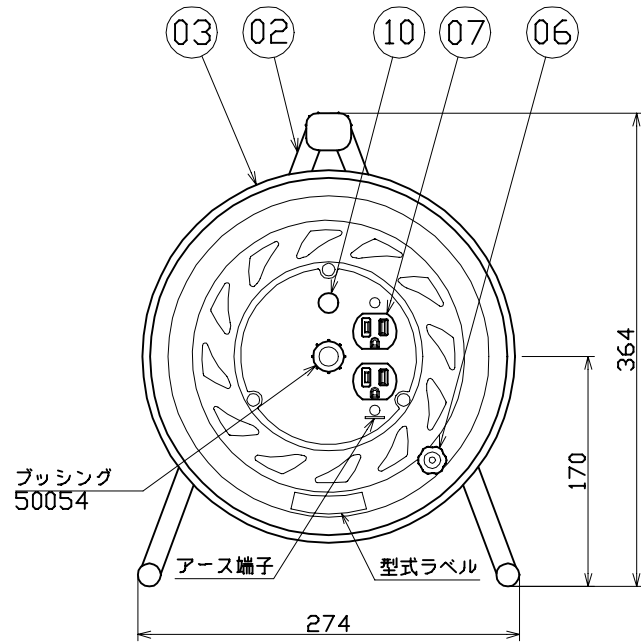


図面略歴			
記号	日付	変更・追記内容	担当
△	'99.10.6	ドラムストッパー追加	牧田
△	'01.10.20	アースチェックランプ廃止	牧田
△	'11.11.24	部品名変更(フレームキャップ)	牧田



トリプルコンセント
2PE付、15A、125V

ポッキングプラグ
2PE付、15A、125V

16	フレームキャップ16	PE樹脂	φ16	2	50028	フレームキャップ(16)
15	ドラムストッパー	PA6樹脂	DS-01	1	50588	ドラムストッパー 黄色
14	線止め金具	SWRH62A	クロメートメッキ	1	50053	線止め金具クロメート付 (びっく)
13	集電子カバー	ABS樹脂	成形品	1	50030	NL-リードバックカバー
12	集電子	ABS樹脂	リードバック	1式	50141	RP-1E (3Pリードバック)
11	集電子ドライブ軸	ABS樹脂	成形品	1	50428	リードバックドライブ軸(L)
10	電源ランプ	ABS樹脂	ネオン球(赤)	1	51795	100Vシングルランプ(S)
09	二次電線、コンセント	VCT	2.0sqx3芯x27m(黒)	1	51038	VCT2.0x3x27M T黒
08	一次電線、プラグ付き	SVCT	2.0sqx3芯x3m(オレンジ)	1	51327	SVCT2x3x3M(ダイダイ)ポッキン
07	E付きコンセント	耐熱ABS樹脂	2PE-WK(白)アース端子付き	1式	51411	2PE-WK(金具付コンセント白)
06	ハンドルツマミ(大)	ABS樹脂	軸φ8xM5(H-02)	1式	8080	ハンドル ツマミセット(大)
05	巻胴	ABS樹脂	φ145x120(NF-120)	1	51545	NF-120巻胴(茶色)
04	A側板	SPCC	φ290(F-00-1)(オレンジ)	1	50887	RND-A板 オレンジ(NF)
03	B側板	SPCC	φ290(F-21)(オレンジ)	1	50888	RND-B板 角 オレンジ(NF)
02	フレーム	STKM	F-120B	1	50738	RND-120フレーム
01	グリップ	EVA樹脂	G-03	1	50027	握りゴム 大
No	部品名	材質	備考	個数	コード	コード番号名義

電工ドラム(屋内型)

単相100V仕様

定格電圧	125V
定格電流	5A
限度電流	15A

注) 定格電流は電線を巻取った状態の最大電流で、
限度電流は電線を全て引き出した状態の最大電流です。

びっくリール

COMPONENTS		コード		835	
品名	延長コード型電工ドラム	APPD	CHCK	DESJ	DEF
承認		承認	検図	設計	製図
MODEL	RND-E30S				
型 式					
MATERIAL		REMARKS			
材 質		備 考			
3AD ANGLE	SCALE	1/4	作成日	1999.4.1	
第三角法	尺 度				
NICHIDO IND.CO.LTD			出図コード	RND-E30S	
日動工業株式会社			ZK-A3X		