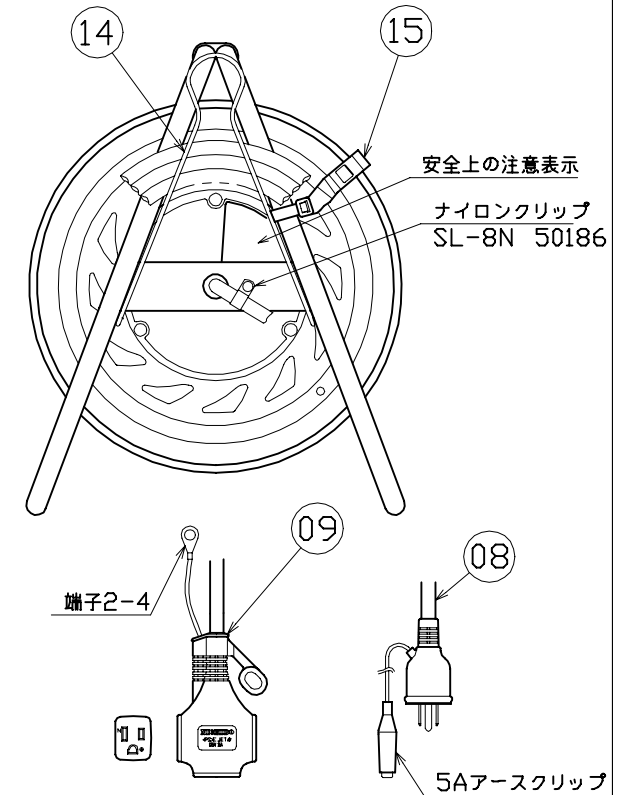
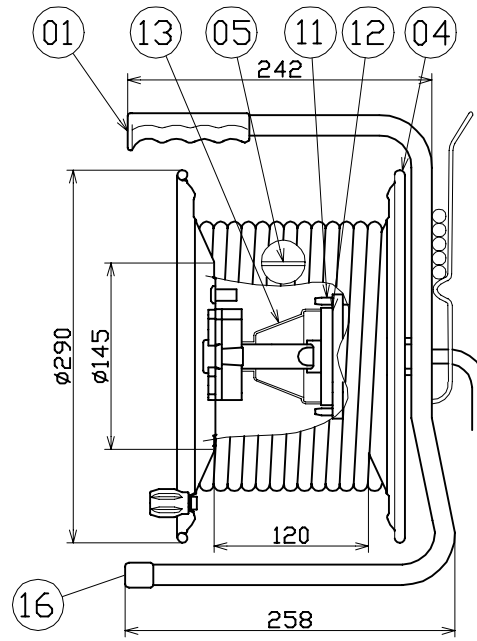
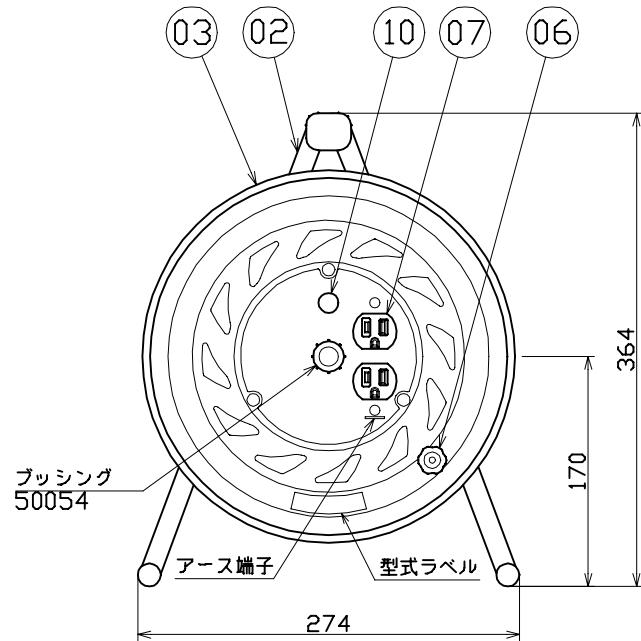


図面略歴			
記号	日付	変更・追記内容	担当
△	'99.10.6	ドラムストッパー追加	牧田
△	'01.10.20	アースチェックランプ廃止	牧田
△	'11.11.24	部品名変更(フレームキャップ)	牧田



トリプルコンセント ポッキングプラグ
2PE付、15A、125V 2PE付、15A、125V

16	フレームキャップ16	PE樹脂	φ16	2	50028	フレームキャップ(16)
15	ドラムストッパー黄色	PA6樹脂	DS-01	1	50588	ドラムストッパー 黄色
14	線止金具クロメート付(びっく)	SWRH62A	クロメートメッキ	1	50053	線止金具クロメート付(びっく)
13	NL-リードバックカバー	ABS樹脂	成形品	1	50030	NL-リードバックカバー
12	RP-1E(3Pリードバック)	ABS樹脂	リードバック	1式	50141	RP-1E(3Pリードバック)
11	リードバックドライブ軸(L)	ABS樹脂	成形品	1	50428	リードバックドライブ軸(L)
10	100Vシングルランプ(S)	ABS樹脂	ネオン球(赤)	1	51795	100Vシングルランプ(S)
09	SVCT3.5X3X27M T	SVCT	3.5sqx3芯x27m(黒)	1	51193	SVCT3.5x3x27M T
08	SVCT3.5x3x3Mポッキン	SVCT	3.5sqx3芯x3m	1	51192	SVCT3.5x3x3M ポッキン
07	2PE-WK(金具付コンセント白)	耐熱ABS樹脂	アース端子付き	1式	51411	2PE-WK(金具付コンセント白)
06	ハンドルツマミセット(大)	ABS樹脂	軸φ8xM5(H-02)	1式	8080	ハンドル ツマミセット(大)
05	NF-120巻胴(茶色)	ABS樹脂	φ145x120(F-120)	1	51545	NF-120巻胴(茶色)
04	RND-A オレンジ(NF)	SPCC	φ290(F-00-1)	1	50887	RND-A板 オレンジ(NF)
03	RND-B角 オレンジ(NF)	SPCC	φ290(F-21)	1	50888	RND-B板 角 オレンジ(NF)
02	RND-120フレーム	STKM	F-120B	1	50738	RND-120フレーム
01	握りゴム 大	EVA樹脂	G-03	1	50027	握りゴム 大
No	部品名	材質	備考	個数	コード	コード番号名称

電工ドラム(屋内型)	
単相100V仕様	
定格電圧	125V
定格電流	7A
限度電流	15A

注) 定格電流は電線を巻取った状態の最大電流で、
限度電流は電線を全て引き出した状態の最大電流です。

COMPONENTS				コード	
品名	延長コード型電工ドラム	APPD 承認	CHCK 検図	DESIN 設計	DEF 製図
MODEL 型式	RND-E30SF				
MATERIAL 材質	別掲	REMARKS 備考			
3AD ANGLE 第三角法	尺 1/4	SCALE 尺 1/4	作成日	1999.4.1	
NICHIDO IND.CO.LTD 出図コード				RND-E30SF	
日動工業株式会社				ZK-A3X	