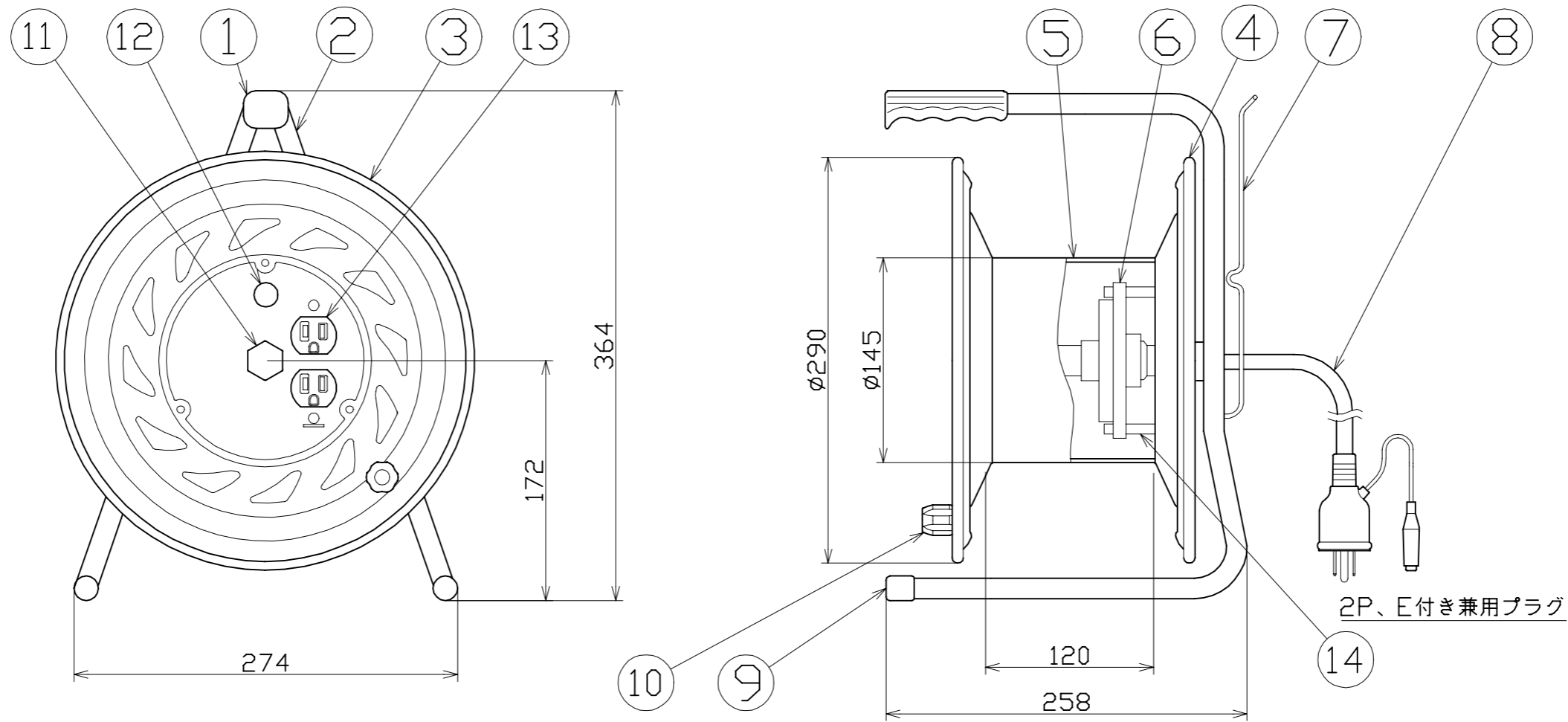


図 面 略 歴			
記号	日付	変更・追記内容	担当
△	'11.11.24	部品名変更(フレームキャップ)	牧田
△	'21.08.18	('20.06.02ブッシング形状変更 No.6198) 穴無しに変更	今村



14	ドライブ軸(L)	-	-	-	1	50428	リードバックドライブ軸(L)
13	2Pコンセント	耐熱ABS	15A 125V	2PE-WK	1	51411	2PE-WK(金具付コンセント白)
12	電源ランプ	ABS	100V	-	1	51795	100Vシングルランプ(S)
11	ブッシング	ZDC	-	CP-19	1	50040●	ブッシング M19mm
10	ハンドルツマミ(小)	SS400 ABS	軸φ8xM5クロメート(メッキ処理)	H-01	1	8080	ハンドルツマミセット(大)
9	フレームキャップ16	PE樹脂	フレームキャップ(16)	-	2	50028	フレームキャップ(16)
8	2Pプラグ付き一次電線	VCT	2.0sqx2芯x3m	オレンジ	1	51327	SVCT2x3x3M(ダイダイ)ホッキン
7	線掛け金具	SWRH6	-	-	1	50053	線止金具クロメート付(びっく)
6	リードバック	PC	15A 125V	RP-1E	1	50141	RP-1E(3Pリードバック)
5	巻胴	ABS	φ145x120	F-120	1	51545	NF-120巻胴(茶色)
4	側板(A板)	SPCC	塗装色:オレンジ	F-00-1	1	50887	RND-A オレンジ(NF)
3	側板(B板)	SPCC	塗装色:オレンジ	F-20	1	50888	RND-B角 オレンジ(NF)
2	フレーム	STKM	φ15.9x1.2t	F-120B	1	50738	RND-120フレーム
1	グリップ(大)	EVA	-	G-03	1	50027	握りゴム 大
No	部品名	材質	仕様	備考	個数	コード	コード番号名称

※耐荷重7kgf

COMPONENTS		コード		460	
品名	びっく空リール	APPD	CHCK	DESN	DEF
承認	検図	設計	製図		
MODEL	RND-E00S				
型式					
MATERIAL	REMARKS				
材質	備考				
3AD ANGLE	SCALE	作成日	2000.2.2		
第三角法	尺度	FREE			
NICHIDO IND.CO.LTD	出図コード	RND-E00S			
日動工業株式会社	ZK-A3X				

コード番号末尾に●の記載がある物は過去に変更があった部品