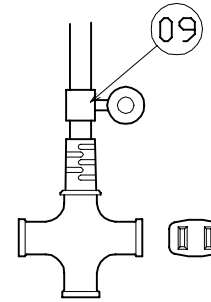
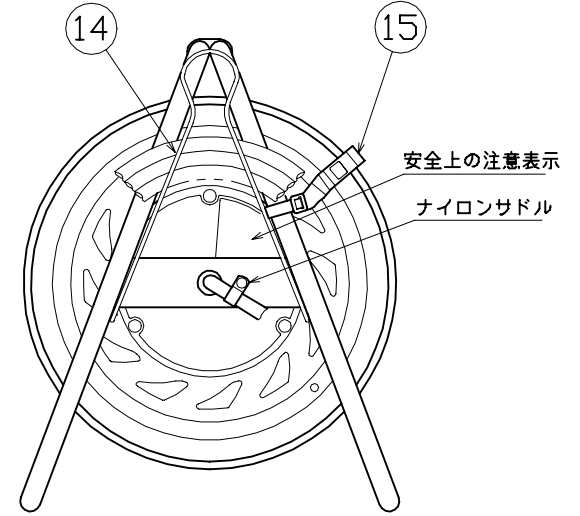
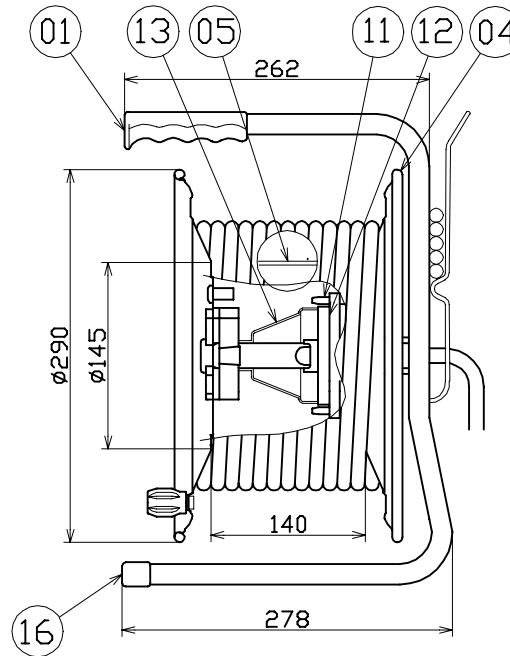
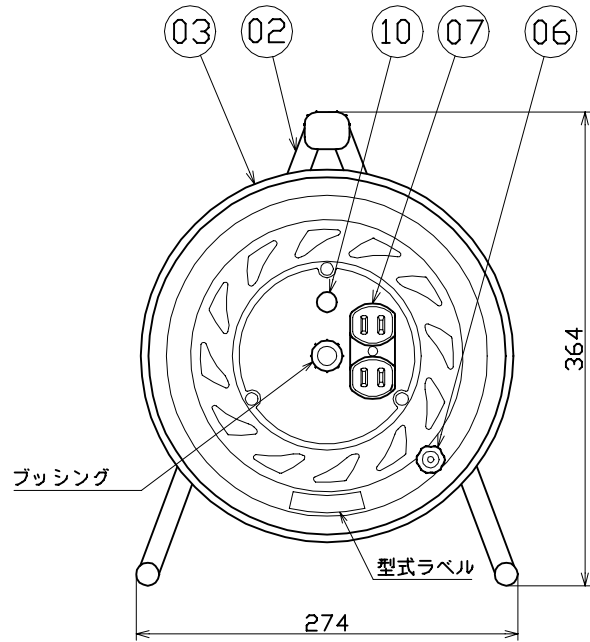
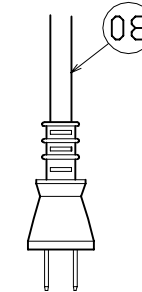


図 面 略 歴			
記号	日 付	変更・追記内容	担 当
△	'99.10.6	ドラムストッパー追加	牧田
△	'11.11.24	部品名変更(フレイムキャップ)	牧田
△	'13.03.07	温度センサー変更 No.4379	今村



二次側 トリプルコンセント
2P 15A 125V



一次側 成形プラグ
2P 15A 125V

電工ドラム(屋内型)	
単相100V仕様	
定格電圧	125V
定格電流	4A
限度電流	15A

注) 定格電流は電線を巻取った状態の最大電流で、
限度電流は電線を全て引き出した状態の最大電流です。

16	フレイムキャップ16	PE樹脂	フレイムキャップ(16)	2	50028	フレイムキャップ(16)
15	ドラムストッパー	PA6	DS-01	1	50588	ドラムストッパー 黄色
14	線止金具	SWRH62A	クロメートメッキ	1	50053	線止金具クロメート付(びくく)
13	集電子カバー	ABS	成形品	1	50030	NL-リードバックカバー
12	集電子	ABS	リードバック	1式	50045	RP-1(2Pリードバック)
11	集電子ドライブ軸	ABS	成形品	1	50428	リードバックドライブ軸(L)
10	電源ランプ	ABS	ネオン球(赤)	1	51795	100Vシングルランプ(S)
09	二次電線 コンセント	VCT	2.0sqx2芯x47m	1	51034	VCT2.0x2x47M T 黒
08	一次電線 プラグ	VCT	2.0sqx2芯x3m	1	51080	VCT2X2X3M PH 紫
07	2Pコンセント	耐熱ABS	2P0-W	1	51397	2P0-W(コンセントワンタッチ白)
06	ハンドルツマミ(大)	ABS	軸φ8xM5(H-02)	1式	8080	ハンドルツマミセット(大)
	温度センサー	バイメタル	自動型	1		
05	巻胴	ABS	φ145x140(F-140)	1	51550●	NF-140巻胴 自動型
04	A側板	SPCC	φ290(F-00-1)(オレンジ)	1	50887	RND-A板 オレンジ(NF)
03	B側板	SPCC	φ290(F-21)(オレンジ)	1	50866	RND-B板 オレンジ
02	フレイム	STKM	F-140B	1	50739	RND-140フレイム
01	グリップ	EVA	G-03	1	50027	握りゴム 大
No	部品名	材質	備考	個数	コード	コード番号名称

コード番号末尾に●の記載がある物は過去に変更があった部品

2芯びくくりール

COMPONENTS		コード		790
品名	承認	検閲	設計	製図
延長コード型電工ドラム	APPD	CHCK	DESN	DEF
MODEL 型式	RND-50S			
MATERIAL 材質	別掲	REMARKS 備考		
3AD ANGLE 第三角法	SCALE 尺 度	FREE	作成日	2000.2.28
NICHIDO IND.CO.LTD 日動工業株式会社		出図コード	HM-A3	
		RND-50S		