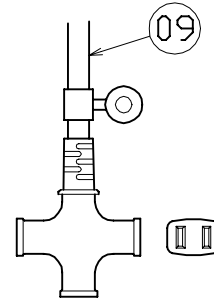
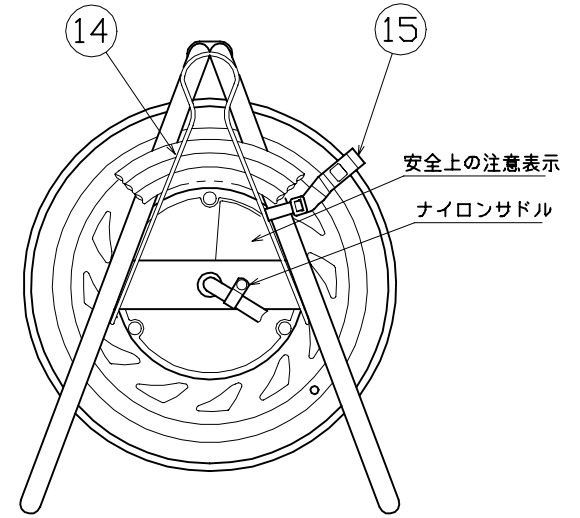
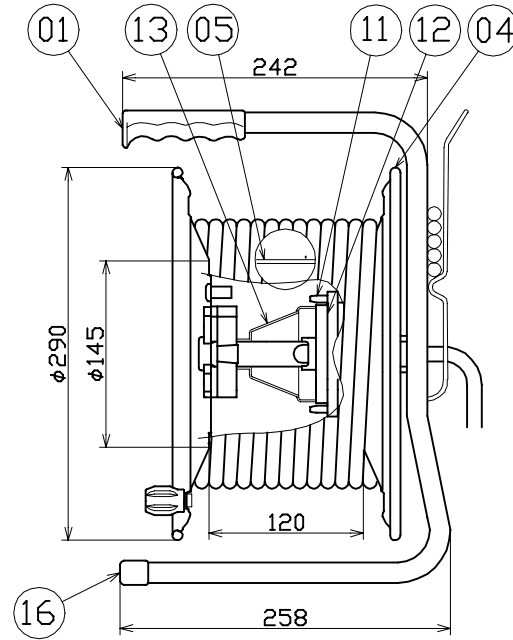
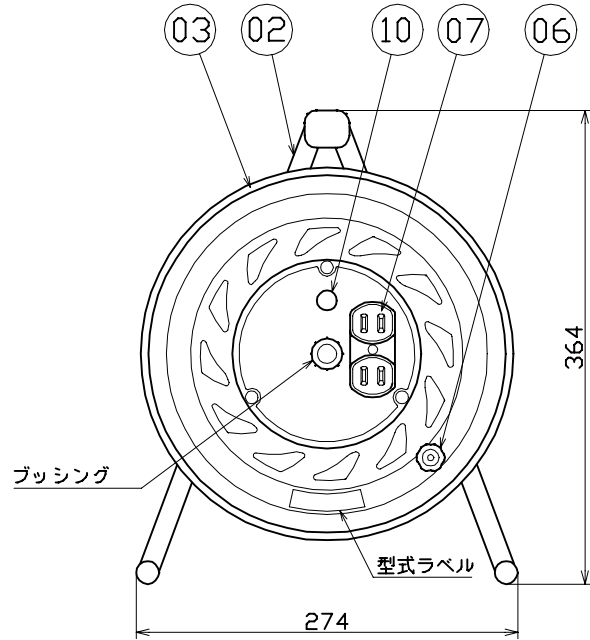
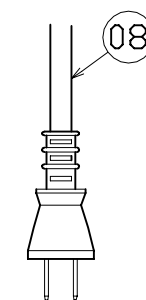


図面略歴			
記号	日付	変更・追記内容	担当
△	'99.10.6	ドラムストッパー追加	牧田
△	'11.11.24	部品名変更(フレームキャップ)	牧田



二次側 トリプルコンセント  
2P 15A 125V



一次側 成形プラグ  
2P 15A 125V

電工ドラム(屋内型)	
単相100V仕様	
定格電圧	125V
定格電流	5A
限度電流	15A

注) 定格電流は電線を巻取った状態の最大電流で、  
限度電流は電線を全て引き出した状態の最大電流です。

16	フレームキャップ	PE樹脂	フレームキャップ(16)	2	50028	フレームキャップ(16)
15	ドラムストッパー	PA6	DS-01	1	50588	ドラムストッパー 黄色
14	線止金具	SWRH62A	クロメートメッキ	1	50053	線止金具クロメート付(びく)
13	集電子カバー	ABS	成形品	1	50030	NL-リードバックカバー
12	集電子	ABS	リードバック	1式	50045	RP-1(2Pリードバック)
11	集電子ドライブ軸	ABS	成形品	1	50428	リードバックドライブ軸(L)
10	電源ランプ	ABS	ネオン球(赤)	1	51795	100Vシングルランプ(S)
09	二次電線 コンセント	VCT	2.0sqx2芯x27m	1	51033	VCT2.0x2x27M T 黒
08	一次電線 プラグ	VCT	2.0sqx2芯x3m	1	51080	VCT2X2X3M P付 紫
07	2Pコンセント	耐熱ABS	2P□-W	1	51397	2P□-W(コンセントワンタッチ白)
06	ハンドルツマミ(大)	ABS	軸φ8xM5(H-02)	1式	8080	ハンドルツマミセット(大)
05	巻胴	ABS	φ145x120(F-120)	1	51545	NF-120巻胴(茶色)
04	A側板	SPCC	φ290(F-00-1)(オレンジ)	1	50887	RND-A板 オレンジ(NF)
03	B側板	SPCC	φ290(F-21)(オレンジ)	1	50866	RND-B板 オレンジ
02	フレーム	STKM	F-120B	1	50738	RND-120フレーム
01	グリップ	EVA	G-03	1	50027	握りゴム 大
No	部品名	材質	備考	個数	コード	コード番号名称

2芯びくりール  
コード 785

COMPONENTS	品名	延長コード型電工ドラム	APPD 承認	CHCK 検図	DESN 設計	DEF 製図
MODEL 型式	RND-30S					
MATERIAL 材質	別掲	REMARKS 備考				
3AD ANGLE 第三角法	尺 度	SCALE 尺 度	FREE	作成日	2000.2.28	
NICHIDO IND.CO.LTD 出図コード			ZK-A3X			
日動工業株式会社			RND-30S			