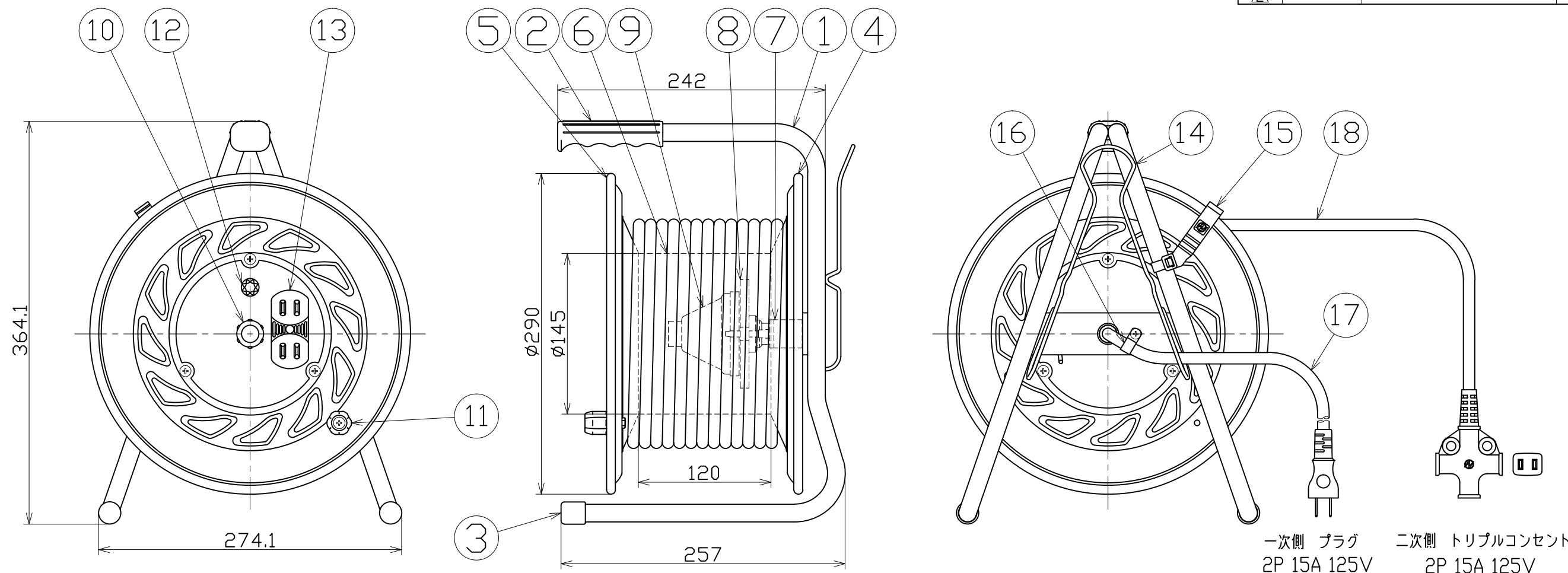


図 面 略 歴			
記号	日 付	変更・追記内容	担 当
△			
△			



18	二次電線 コンセント	PVC	VCT2.0sqx2心x17m	1	54025
17	一次電線 プラグ	PVC	VCT2.0sqx2心x3m	1	51080
16	ナイロクリップ	PA	SL-6N	1	50033
15	ドラムストッパー	PA6	DS-01 黄	1	50588
14	線止金具	SWRH62A	クロメートメッキ	1	50053
13	2Pコンセント	耐熱ABS	2PD-W	1	51397
12	電源ランプ	ABS	赤	1	51795
11	ハンドルツマミ(大)	ABS	軸φ8xM5(H-02)	1	8080
10	ブッシング	PC	成形品	1	50054
9	集電子カバー	ABS	成形品	1	50030
8	集電子	PC	RP-1	1	50045
7	集電子ドライブ軸	ABS	成形品	1	50428
6	巻胴	ABS	φ145x120 茶	1	51545
5	B側板	SPCC	φ290 オレンジ	1	50866
4	A側板	SPCC	φ290 オレンジ	1	50887
3	フレームキャップ16	PE	黒	2	50028
2	グリップ	EVA	G-03 黒	1	50027
1	フレーム	STKM	RND-120 黒	1	50738
No.	部 品 名	材 質	備 考	個数	コード

電工ドラム(屋内型)	
単相100V仕様	
定格電圧	125V
定格電流	5A
限度電流	15A

注) 定格電流は電線を巻取った状態の最大電流で、
限度電流は電線を全て引き出した状態の最大電流です。

COMPONENTS				コード	
品名	延長コード型電工ドラム	APPD 承認	CHCK 検図	DESN 設計	DEF 製図
MODEL 型式	RND-20S				I
MATERIAL 材質	別記	REMARKS 備考	別記		
3AD 第三角法	ANGLE 尺度	SCALE 1/4	作成日	2023.04.11	
NICHIDO IND.CO.LTD 日動工業株式会社			出図コード	RND-20S	
			ZK-A3X		