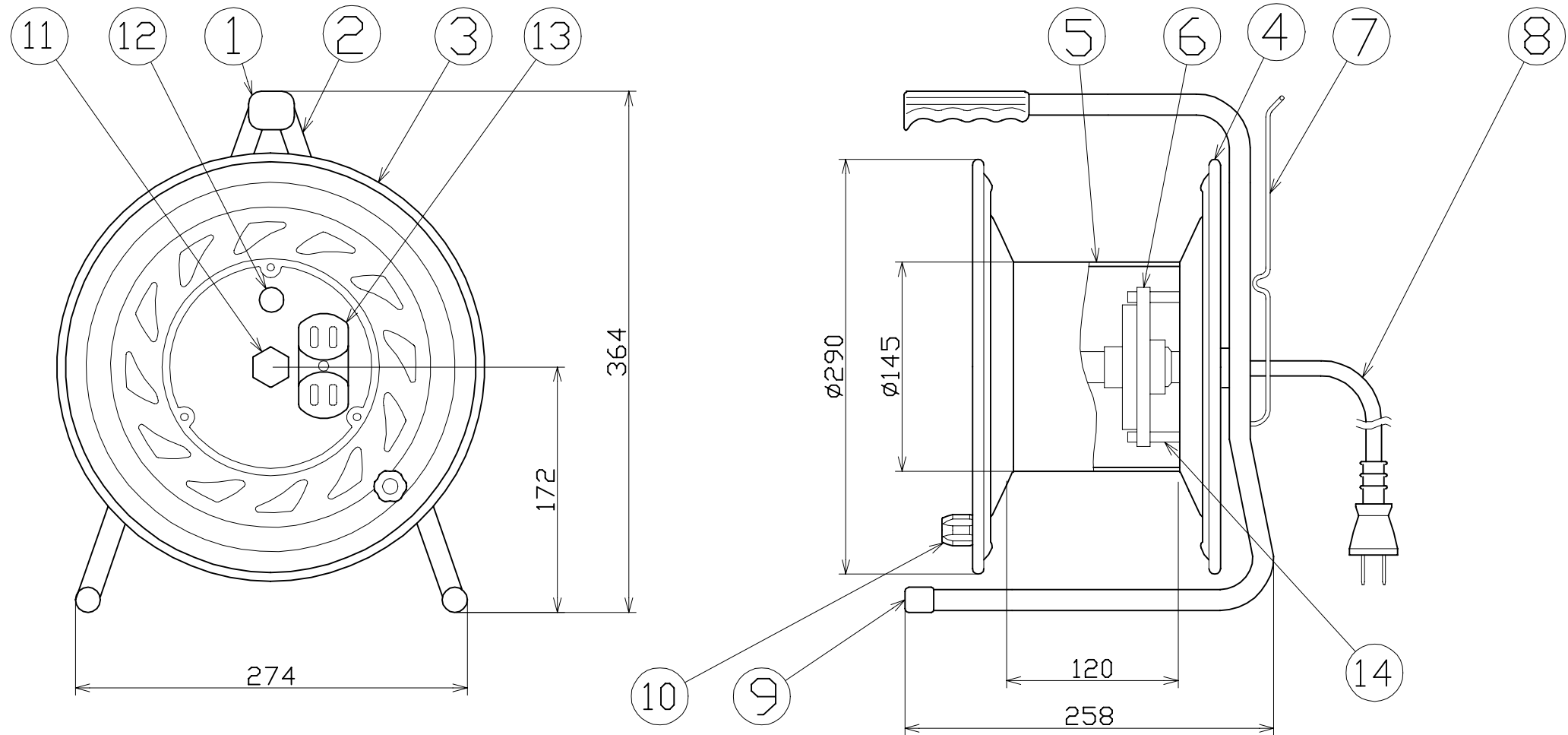


図 面 略 歴			
記号	日 付	変更・追記内容	担 当
△	'11.11.24	部品名変更(フレームキャップ)	牧田
△	'21.08.18	('20.06.02プッシング形状変更 No.6198) 穴無しに変更	今村



14	ドライブ軸(L)	-	-	-	1	50428	リードパックドライブ軸(L)
13	2Pコンセント	耐熱ABS	15A 125V	2P0-W	1	51397	2P0-W(コンセントワンタッチ白)
12	電源ランプ	ABS	100V	-	1	51795	100Vシングルランプ(S)
11	プッシング	ZDC	-	CP-19	1	50040●	プッシング M19mm
10	ハンドルツマミ(小)	SS400 ABS	軸φ8xM5クロメート(メッキ処理)	H-01	1	8080	ハンドルツマミセット(大)
9	フレームキャップ16	PE樹脂	フレームキャップ(16)	-	2	50028	フレームキャップ(16)
8	2Pプラグ付き一次電線	VCT	2.0sqx2芯x3m	オレンジ	1	51080	VCT2X2X3M P付 紫
7	線掛け金具	SWRH6	-	-	1	50053	線止金具クロメート付(びっく)
6	リードパック	PC	15A 125V	RP-1	1	50045	RP-1(2Pリードパック)
5	巻胴	ABS	φ145x120	F-120	1	51545	NF-120巻胴(茶色)
4	側板(A板)	SPCC	塗装色:オレンジ	F-00-1	1	50887	RND-A オレンジ(NF)
3	側板(B板)	SPCC	塗装色:オレンジ	F-20	1	50866	RND-B板 オレンジ
2	フレーム	STKM	φ15.9x1.2t	F-120B	1	50738	RND-120フレーム
1	グリップ(大)	EVA	-	G-03	1	50027	握りゴム 大
No	部 品 名	材 質	仕 様	備 考	個数	コード	コード番号名称

※耐荷重7kgf

COMPONENTS		コード		450	
品名	びっく空リール	APPD	CHCK	DESN	DEF
承認	検 図	設 計	製 図		
MODEL	RND-00S				
型式					
MATERIAL	材 質	REMARKS	備 考		
3AD ANGLE	第三角法	SCALE	尺 度	FREE	作成日
					2000.2.2
NICHIDO IND.CO.LTD		出図コード		RND-00S	
日動工業株式会社		ZK-A3X			

コード番号末尾に●の記載がある物は過去に変更があった部品