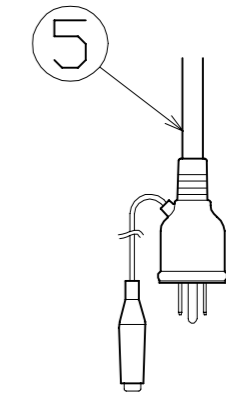
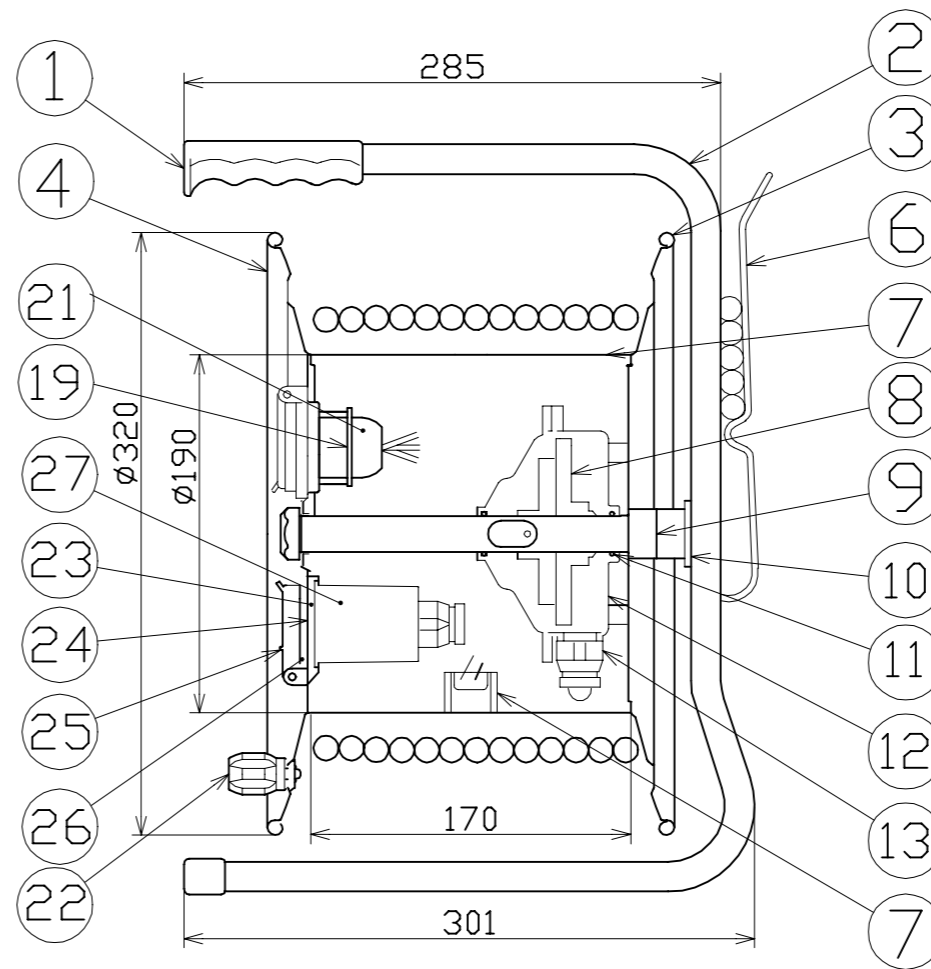
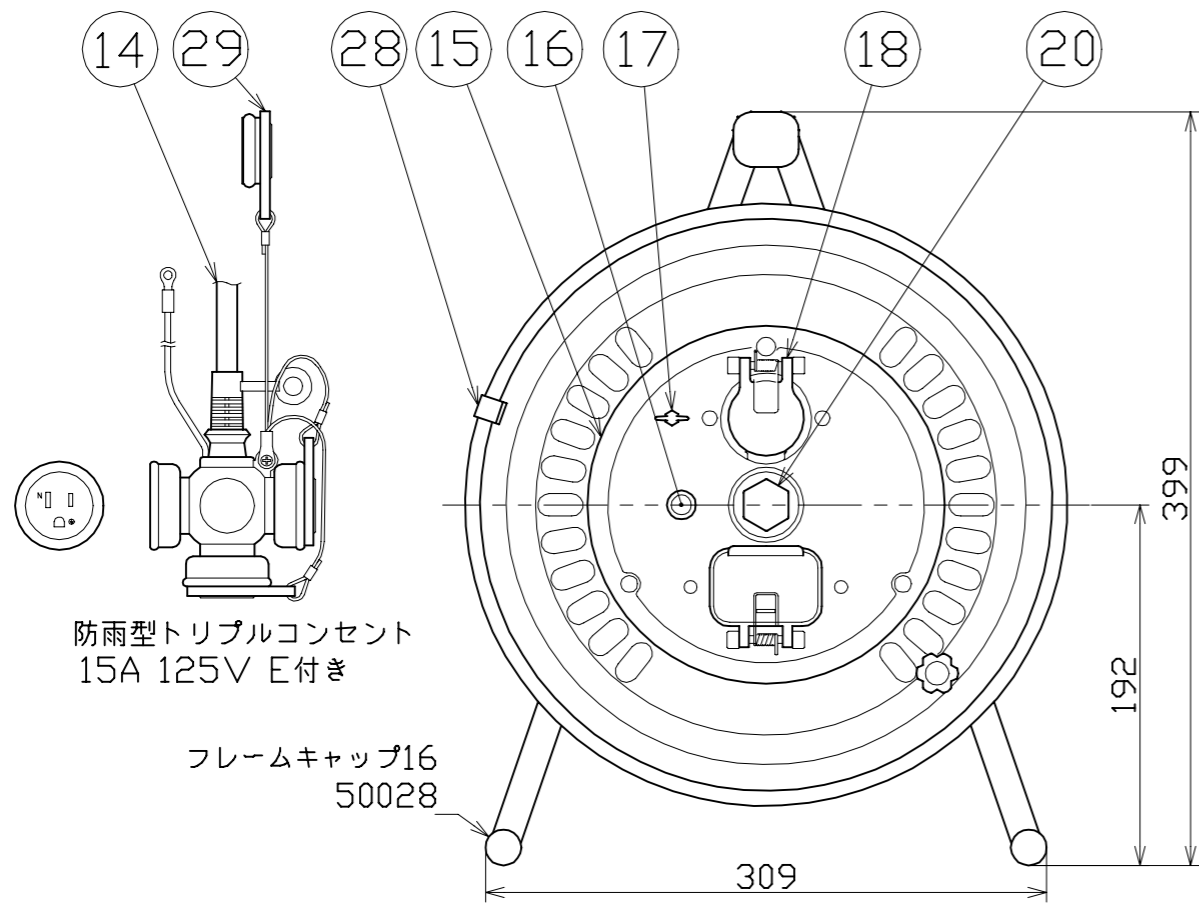


図面略歴			
記号	日付	変更・追記内容	担当
△	'09.06.11	オーバーキャップ形状変更 No.3317	牧田
△	'12.2.6	コンセントパネル材質変更 ABS	牧田
△	'12.2.6	防雨コネクタ変更 キータイプ	牧田
△	'12.08.01	温度センサー変更No.4166	今村
△	'12.08.02	防水コンセントボデー変更No.4168	今村
△	'17.12.08	過負荷漏電遮断器変更 No.5681	今村
△	'21.08.18	('20.06.02プッシング形状変更 No.6198) 穴無しに変更	今村



ポッキングプラグ(防雨型)
15A 125V E付き

29	コンセントキャップ	PVC	防雨トリプル用	ワイヤー付3個組	1式	53223	防雨トリプル用コンセントキャップ 3個組	
28	ドラムストッパー	PA6	-	DS-01	1	50588	ドラムストッパー 黄色	
27	ELB BDX本体	-	-	-	1	50495	RBW用ELB BDX本体	
26	ELBパッキン	合成ゴム	黒	成形品	1	50469	RBW-EB ゴムパッキン	
25	防雨型ブレーカー蓋	ABS SUS	透明	φ4ピン、パネ	1式	8072	NW用 ブレーカーキャップ(ピン,パネSET)	
24	過負荷・漏電遮断器	PBT	単相100V、15A/15mA	三菱電機NV-L21K	1	51760●	NV-L21SLK 15/15	
23	ELBボックス(蓋)	ABS	-	-	1	50496	RBW用ELB BDX蓋	
22	ハンドルツマミ	ABS	φ8軸付き	M5ナット	1式	8080	ハンドルツマミセット(大)	
21	防雨コネクタ	PVC	2PE、15A、125V	コネクタボデー(キータイプ)	1	53581●	新FW用3P防水コネクタボデー200L(SW-E2P)	
20	プッシング	ZDC	CP-19、メクラ栓付	-	1	50040●	プッシング M19mm	
19	コンセントキー	PC	-	成形品	1	53132	NPW/FW兼用 コンセントキー(青)	
18	オーバーキャップセット	ABS SUS	φ4ピン、パネ	成形品	1式	8071●	NW/FW用 コンセントキャップ(ピン,パネSET)	
		平ワッシャー	シンチュウ	M4	Niメッキ	1	51626	M4 平ワッシャー (ニッケル真チユウ)
		ナット	シンチュウ	M4	Niメッキ	1	51625	ナット M4 (ニッケル真チユウ)
		蝶ナット	シンチュウ	M4	Niメッキ	1	51623	蝶ナット M4(ニッケル真チユウ)
17	アース端子	ナベビス	シンチュウ	ナベM4x20	Niメッキ	1	51690	鎖ビス M4x20 ニッケル真チユウ
16	表示ランプ	ABS	AC100V	防水パッキンLM-02	1式	8076	防雨型用 100Vシングルランプ(LX(NPW,F,W,RBW用))	
15	RBW用パネル	ABS	オレンジ色 ELB穴プレス加工	RBW-EB-P	1	54403	-	
14	電線(二次側)	PVC	VCT2.0sqx3芯x47m	防雨型成形トリプルコンセント付	1	51124	VCT2x3x47M 防雨 T	
13	線ロック	PC	スーパーロック PG-11	-	1	50130	NSL-9(PG-11)	
				下	1	50322	防水リードバック 蓋加工	
				上	1	50321	防水リードバック本体加工	
12	集電子防雨カバー	ABS	-	-	2	50236	RBW用リング(P20)	
11	リング	NBR	P20	-	2	50100	ナイロンワッシャー 黒	
10	樹脂ワッシャ	ABS	φ35x19.5x3.2t	-	2	50031	304カラー	
9	樹脂カラー	ABS	φ26x15x3t	-	1	50141	RP-1E(3Pリードバック)	
8	集電子(リードバック)	PC	2PE、15A、125V	-	1	50141	RP-1E(3Pリードバック)	
	温度センサー	バイメタル	自動復帰防水型80℃OFF(±5℃)	-	1			
7	巻胴	ABS	φ185x170	D-170	1	51555●	ND-170巻胴 防水センサー	
6	線止金具	SWRH62	-	-	1	50053	線止金具クロメート付(びく)	
5	電線(一次側)	PVC	SVCT2.0sqx3芯x3m	成形ポッキングプラグ付	1	51327	SVCT2x3x3M(タイタイ)ポッキン	
4	側板(B板)	SPC	φ320塗装色: 緑(防雨色)	NW-00-B	1	50873	ND-B エメラルドグリーン	
3	側板(A板)	SPC	φ320塗装色: 緑(防雨色)	-	1	55056	RBW-A板 エメラルドグリーン	
2	フレーム	STKM	φ19.1x1.6t	RB-170B(塗装色: 黒色)	1	50728	RBWフレーム(黒)	
1	グリップ(大)	EVA	G-03	-	1	50027	握りゴム 大	
No	部品名	材質	仕様	備考	個数	コード	コード番号名称	

電工ドラム(屋外型)	
単相100V仕様	
定格電圧	100V
定格電流	4A
限度電流	15A
温度センサー	自動復帰型

注) 定格電流は電線を巻取った状態の最大電流で、
限度電流は電線を全て引き出した状態の最大電流です。

コード		1425			
COMPONENTS 品名	延長コード型ドラム	APPD 承認	CHCK 検図	DESN 設計	DEF 製図
MODEL 型式	RBW-EK50S				
MATERIAL 材質	別掲	REMARKS 備考			
3AD ANGLE 第三角法	SCALE 尺 度	FREE	作成日	1998.1.21	
NICHIDO IND.CO.LTD 日動工業株式会社	出図コード	ZK-A3X	RBW-EK50S		

コード番号末尾に●の記載がある物は過去に変更があった部品