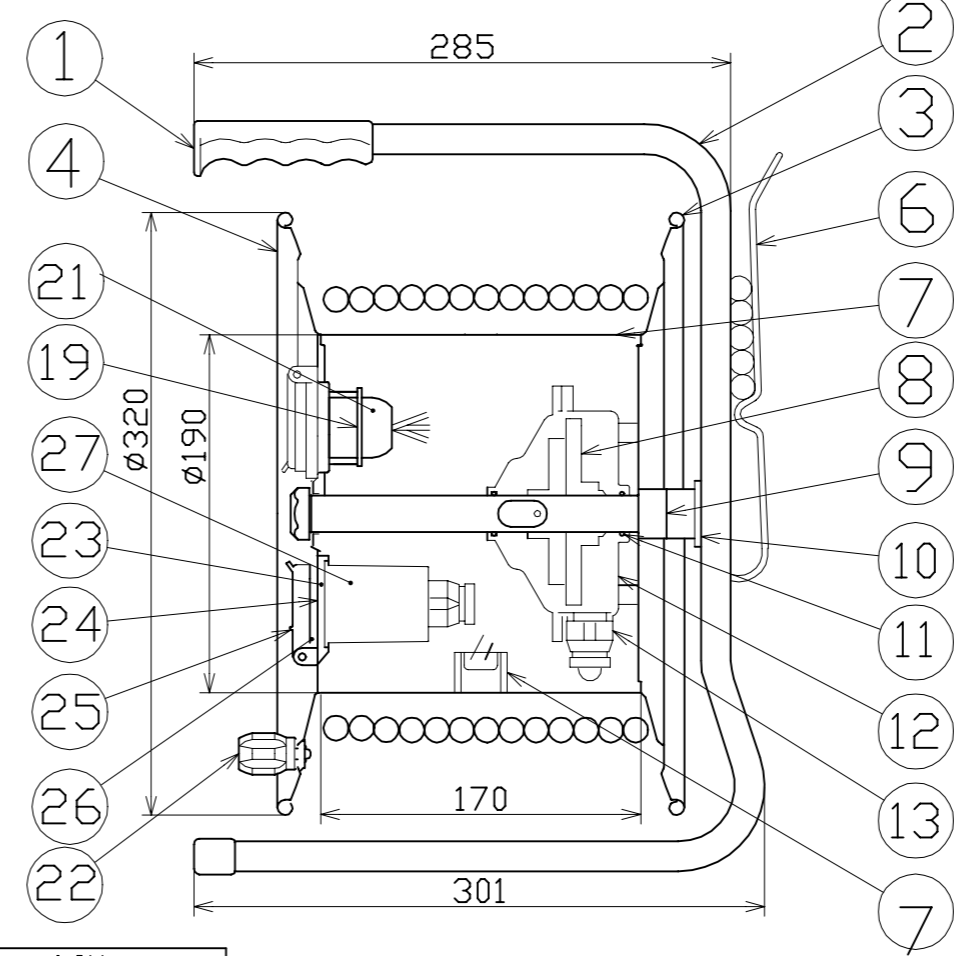
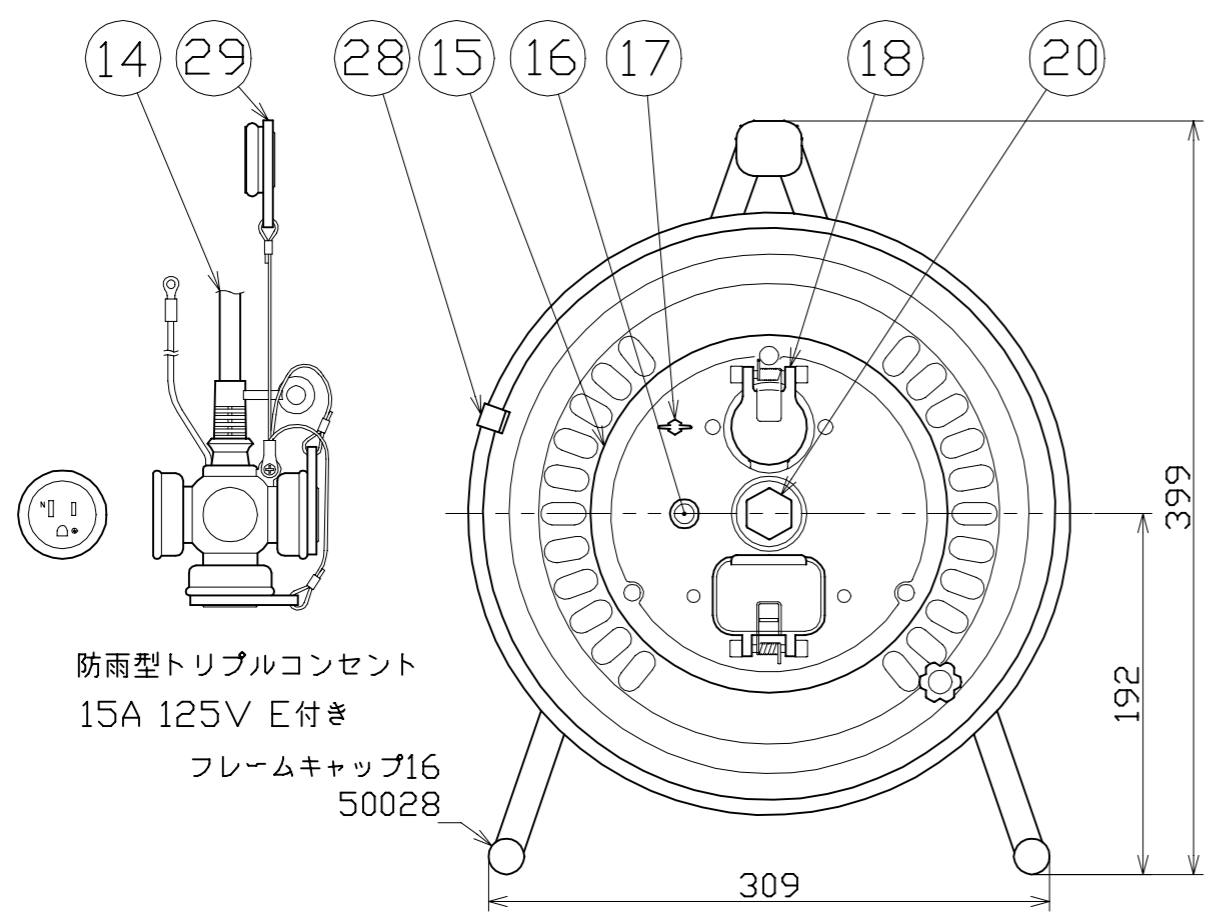


| 図 面 略 歴 | | | |
|---------|-----------|--------------------------------------|-----|
| 記号 | 日付 | 変更・追記内容 | 担当 |
| △ | '09.06.11 | オーバーキャップ形状変更 No.3317 | 牧田 |
| △ | '12.2.6 | コンセントパネル材質変更 ABS | 牧田 |
| △ | '12.2.6 | 防雨コネクタ変更 キータイプ | 牧田 |
| △ | '12.08.01 | 温度センサー変更No.4166 | 今村 |
| △ | '12.08.02 | 防水コンセントボデー変更No.4168 | 今村 |
| △ | '17.12.08 | 過負荷漏電遮断器変更 No.5681 | 今村 |
| △ | '21.08.18 | (20.06.02プッシング形状変更 No.6198) 穴無しに変更 | 今村 |
| △ | '23.03.13 | (23.03.08端子変換 No.6715) ピン色+イマドグリーン変換 | 中新出 |



| | | | | | | | |
|----|-------------|---------|--------------------|-----------------|----|--------|----------------------------------|
| 29 | コンセントキャップ | PVC | 防雨トリプル用 | ワイヤー付3個組 | 1式 | 53223 | 防雨トリプル用コンセントキャップ 3個組 |
| 28 | ドラムストッパー | PA6 | - | DS-01 | 1 | 50588 | ドラムストッパー 黄色 |
| 27 | ELB BOX本体 | - | - | - | 1 | 50495 | RBW用ELB BOX本体 |
| 26 | ELBパッキン | 合成ゴム | 黒 | 成形品 | 1 | 50469 | RBW-EB ゴムパッキン |
| 25 | 防雨型ブレーカー蓋 | ABS SUS | 透明 | φ4ピン、バネ | 1式 | 8072 | NW用 ブレーカーキャップ(ピン,バネSET) |
| 24 | 過負荷・漏電遮断器 | PBT | 単相100V、15A/15mA | 三菱電機NV-L21K | 1 | 51760● | NV-L21SLK 15/15 |
| 23 | ELBボックス(蓋) | ABS | - | - | 1 | 50496 | RBW用ELB BOX蓋 |
| 22 | ハンドルツマミ | ABS | φ8軸付き | M5ナット | 1式 | 8080 | ハンドルツマミセット(大) |
| 21 | 防雨コネクタ | PVC | 2PE、15A、125V | コネクタボデー(キータイプ) | 1 | 53581● | 新FW用3P防水コネクタボデー200L(SW-E2P) |
| 20 | プッシング | ZDC | CP-19、メクラ栓付 | - | 1 | 50040● | プッシング M19mm |
| 19 | コンセントキー | PC | - | 成形品 | 1 | 53132 | NPW/FW兼用 コンセントキー(青) |
| 18 | オーバーキャップセット | ABS SUS | φ4ピン、バネ | 成形品 | 1式 | 8071● | NW,FW用 コンセントキャップ(ピン,バネSET) |
| 17 | 平ワッシャー | シンチュウ | M4 | Niメッキ | 1 | 51626 | M4 平ワッシャー (ニッケル真チユウ) |
| | ナット | シンチュウ | M4 | Niメッキ | 1 | 51625 | ナット M4 (ニッケル真チユウ) |
| | 蝶ナット | シンチュウ | M4 | Niメッキ | 1 | 51623 | 蝶ナット M4(ニッケル真チユウ) |
| 16 | アース端子 | ナベビス | ナベM4x20 | Niメッキ | 1 | 51690 | 鎖ビス M4x20 ニッケル真チユウ |
| 15 | 表示ランプ | ABS | AC100V | 防水パッキンLM-02 | 1式 | 8076 | 防雨型用 100Vシングルランプ(L)(NPW,FW,RBW用) |
| 14 | RBW用パネル | ABS | オレンジ色 ELB穴プレス加工 | RBW-EB-P | 1 | 54403 | RBW用パネル(樹脂) |
| 13 | 電線(二次側) | CR | 2PNC12.0sqx3芯x47m | 防雨型成形トリプルコンセント付 | 1 | 51316 | 2PNC12.0sqx3芯x47m用 防雨トリプル成型 |
| 12 | 線ロック | PC | スーパーロック PG-11 | - | 1 | 50130 | NSL-9(PG-11) |
| | 集電子防雨カバー | ABS | - | 下 | 1 | 50322 | 防水リードバック 蓋加工 |
| 11 | リング | NBR | P20 | 上 | 1 | 50321 | 防水リードバック本体加工 |
| | 樹脂ワッシャ | ABS | φ35x19.5x3.2t | - | 2 | 50236 | RBW用リング(P20) |
| 10 | 樹脂カラー | ABS | φ26x15x3t | - | 1 | 50100 | ナイロンワッシャー 黒 |
| 9 | 集電子(リードバック) | PC | 2PE、15A、125V | - | 2 | 50031 | 304カラー |
| 8 | 温度センサー | バイメタル | 自動復帰防水型80℃OFF(±5℃) | - | 1 | 50141 | RP-1E(3Pリードバック) |
| 7 | 巻胴 | ABS | φ185x170 | D-170 | 1 | 51555● | ND-170巻胴 防水センサー |
| 6 | 線止金具 | SWRH62 | - | - | 1 | 50053 | 線止金具クロメート付(びく) |
| 5 | 電線(一次側) | CR | 2PNC12.0sqx3芯x3m | 成形ポッキンプラグ付 | 1 | 51313 | 2PNC12.0sqx3芯x3m用 ポッキン成型 |
| 4 | 側板(B板) | SPC | φ320塗装色:エメラルドグリーン | NW-00-B | 1 | 50873 | ND-B板 エメラルドグリーン色 |
| 3 | 側板(A板) | SPC | φ320塗装色:エメラルドグリーン | - | 1 | 55056 | RBW-A板 エメラルドグリーン色 |
| 2 | フレーム | STKM | φ19.1x1.6t | RB-170B(塗装色:黒色) | 1 | 50728 | RBWフレーム(黒) |
| 1 | グリップ(大) | EVA | G-03 | - | 1 | 50027 | 握りゴム 大 |
| No | 部品名 | 材質 | 仕様 | 備考 | 個数 | コード | コード番号名称 |

| 電工ドラム(屋外型) | |
|------------|-------|
| 単相100V仕様 | |
| 定格電圧 | 100V |
| 定格電流 | 4A |
| 限度電流 | 15A |
| 温度センサー | 自動復帰型 |

注) 定格電流は電線を巻取った状態の最大電流で、
限度電流は電線を全て引き出した状態の最大電流です。

| COMPONENTS | | コード | | | |
|--------------------|----------------|-------------|-----------|------|-----|
| 品名 | 延長コード型ドラム | APPD | CHCK | DESN | DEF |
| 承認 | 検図 | 設計 | 製図 | | |
| MODEL | 型式 RBW-EK50SPN | | | | |
| MATERIAL | 材質 別掲 | | | | |
| REMARKS | 備考 | | | | |
| 3AD ANGLE | SCALE | 作成日 | 1998.1.21 | | |
| 第三角法 | 尺 度 | FREE | | | |
| NICHIDO IND.CO.LTD | 出図コード | RBW-EK50SPN | | | |
| 日動工業株式会社 | ZK-A3X | | | | |

コード番号末尾に●の記載がある物は過去に変更があった部品