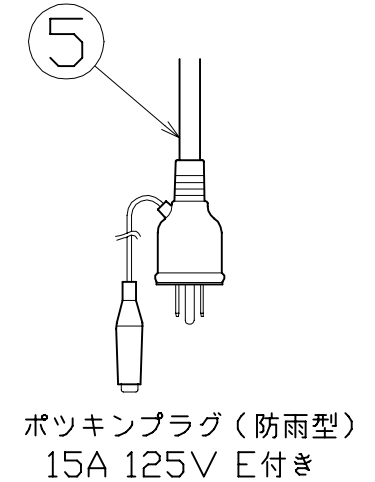
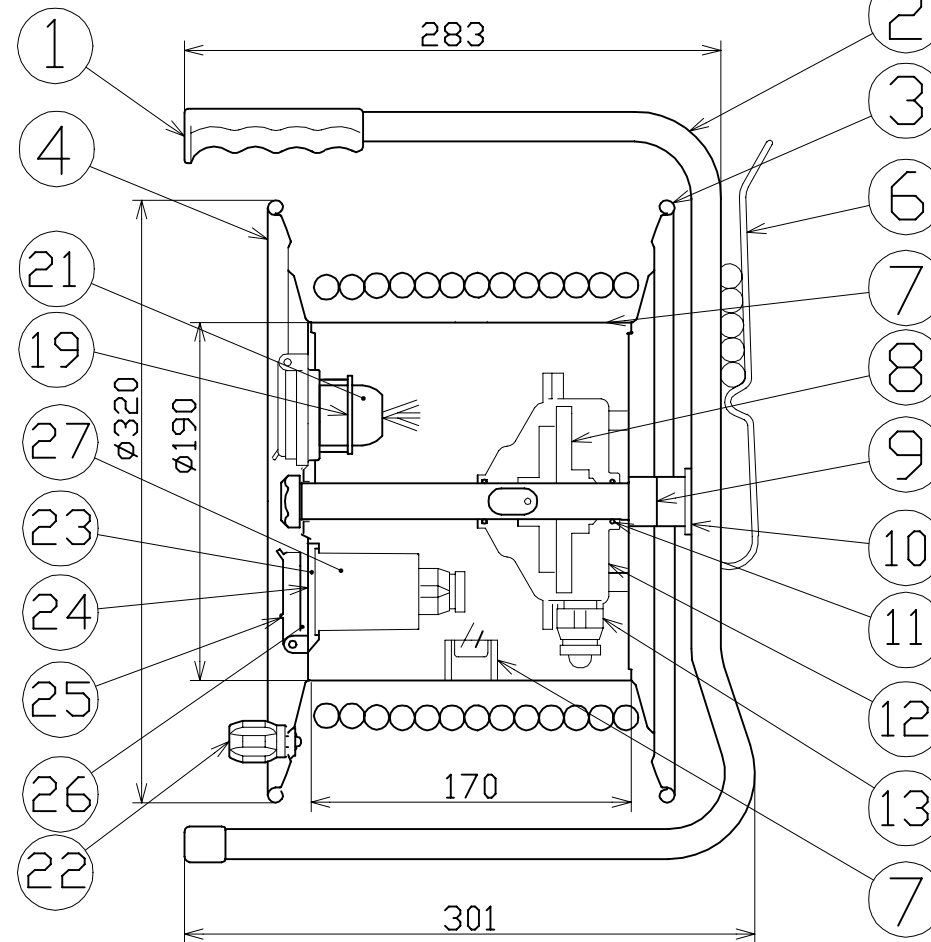
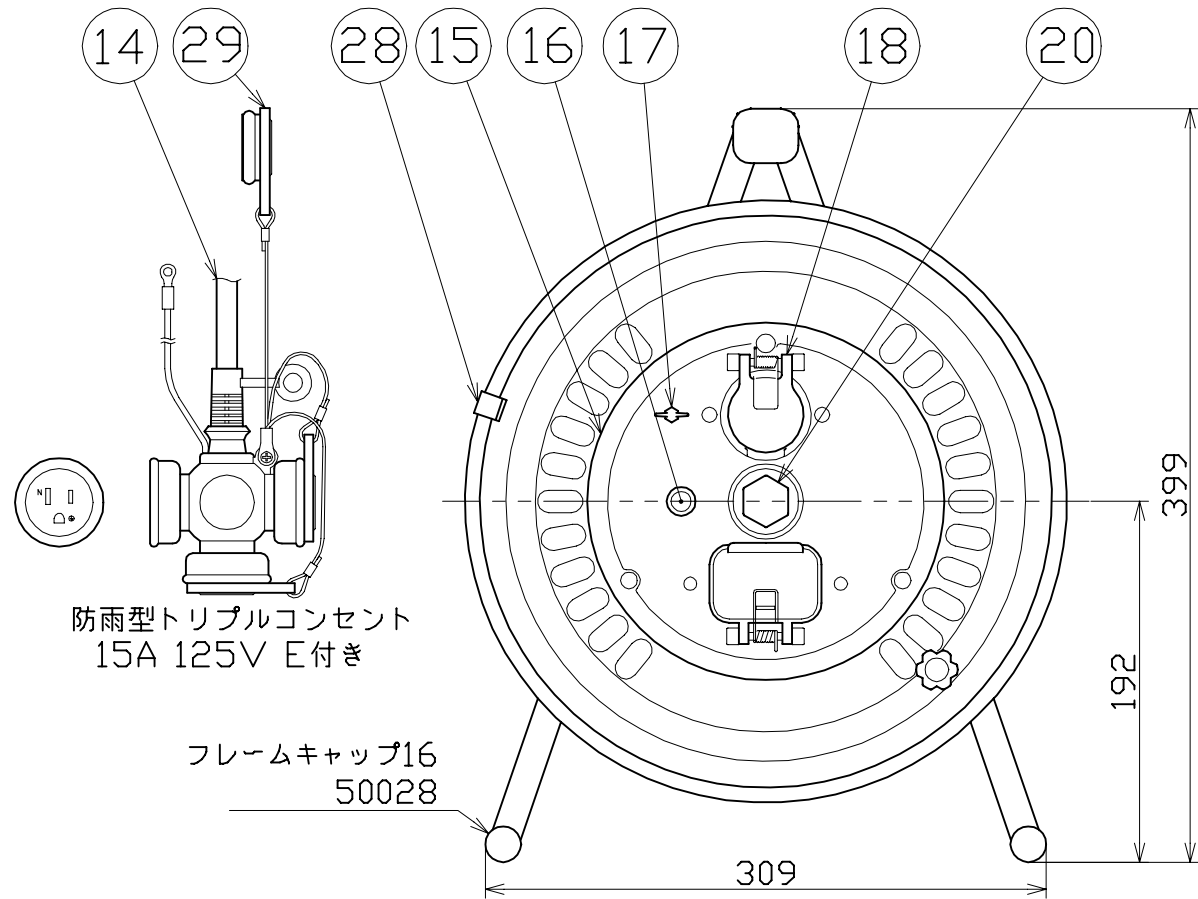


図 面 略 歴			
記号	日付	変更・追記内容	担当
△	'09.06.11	オーバーキャップ形状変更 No.3317	牧田
△	'12.2.6	コンセントパネル材質変更 ABS	牧田
△	'12.2.6	防雨コネクタ変更 キータイプ	牧田
△	'12.08.01	温度センサー変更 No.4166	今村
△	'12.08.02	防水コンセントボデー変更No.4168	今村
△	'17.12.08	過負荷・漏電遮断器変更 No.5681	今村
△	'21.08.18	('20.06.02ブッシング形状変更 No.6198) 穴無しに変更	今村
△	'23.03.13	('23.03.08端子変換 No.6715) ピン色・イモリドグリーンの変換	中新出



29	コンセントキャップ	PVC	防雨トリプル用	ワイヤー付3個組	1式	53223	防雨トリプル用コンセントキャップ 3個組
28	ドラムストッパー	PA6	-	DS-01	1	50588	ドラムストッパー 黄色
27	ELB BOX本体	-	-	-	1	50495	RBW用ELB BOX本体
26	ELBパッキン	合成ゴム	黒	成形品	1	50469	RBW-EB ゴムパッキン
25	防雨型ブレーカー蓋	ABS SUS	透明	φ4ピン、バネ	1式	8072	NW用 ブレーカーキャップ(ピン、バネSET)
24	過負荷・漏電遮断器	PBT	単相100V、15A/15mA	三菱電機NV-L21K	1	51760●	NV-L21SLK 15/15
23	ELBボックス(蓋)	ABS	-	-	1	50496	RBW用ELB BOX蓋
22	ハンドルツマミ	ABS	φ8軸付き	M5ナット	1式	8080	ハンドルツマミセット(大)
21	防雨コネクタ	PVC	2PE、15A、125V	コネクタボデー(キータイプ)	1	53581●	新FW用3P防水コネクタボデー200L(SW-E2P)
20	ブッシング	ZDC	CP-19、メクラ栓付	-	1	50040●	ブッシング M19mm
19	コンセントキー	PC	-	成形品	1	53132	NPW/FW兼用 コンセントキー(青)
18	オーバーキャップセット	ABS SUS	φ4ピン、バネ	成形品	1式	8071●	NW,FW用 コンセントキャップ(ピン、バネSET)
17	平ワッシャー	シンチュウ	M4	Niメッキ	1	51626	M4 平ワッシャー (ニッケル真鍮)
	ナット	シンチュウ	M4	Niメッキ	1	51625	ナット M4 (ニッケル真鍮)
	蝶ナット	シンチュウ	M4	Niメッキ	1	51623	蝶ナット M4(ニッケル真鍮)
17	アース端子 ナベビス	シンチュウ	ナベM4x20	Niメッキ	1	51690	銅ビス M4x20 ニッケル真鍮
16	表示ランプ	ABS	AC100V	防水パッキンLM-02	1式	8076	防雨型用 100Vシングルランプ(L)(NPW,FW,RBW用)
15	RBW用パネル	ABS	オレンジ色 ELB穴プレス加工	RBW-EB-P	1	54403	-
14	電線(二次側)	CR	2PNCT2.0sqx3芯x27m	防雨型成形トリプルコンセント付	1	51315	2PNCT 2x3x27m用 防雨トリプル成型
13	線ロック	PC	スーパーロック PG-11	-	1	50130	NSL-9(PG-11)
12	集電子防雨カバー	ABS	-	下	1	50322	防水リードバック 蓋加工
				上	1	50321	防水リードバック本体加工
11	リング	NBR	P20	-	2	50236	RBW用リング(P20)
10	樹脂ワッシャ	ABS	φ35x19.5x3.2t	-	1	50100	ナイロンワッシャー 黒
9	樹脂カラー	ABS	φ26x15x3t	-	2	50031	304カラー
8	集電子(リードバック)	PC	2PE、15A、125V	-	1	50141	RP-1E(3Pリードバック)
7	温度センサー	バイメタル	自動復帰防水型80℃OFF(±5℃)	-	1		
7	巻胴	ABS	φ185x170	D-170	1	51555●	ND-170巻胴 防水センサー
6	線止金具	SWRH62	-	-	1	50053	線止金具クロメート付(びっく)
5	電線(一次側)	CR	2PNCT2.0sqx3芯x3m	成形ポッキングプラグ付	1	51313	2PNCT 2x3x3m用 ポッキン成型
4	側板(B板)	SPC	φ320塗装色:エメラルドグリーン	NW-00-B	1	50873	ND-B板 エメラルドグリーン色
3	側板(A板)	SPC	φ320塗装色:エメラルドグリーン	-	1	55056	RBW-A板 エメラルドグリーン色
2	フレーム	STKM	φ19.1x1.6t	RB-170B(塗装色:黒色)	1	50728	RBWフレーム(黒)
1	グリップ(大)	EVA	G-03	-	1	50027	握りゴム 大
No	部品名	材質	仕様	備考	個数	コード	コード番号名称

電工ドラム(屋外型)	
単相100V仕様	
定格電圧	100V
定格電流	5A
限度電流	15A
温度センサー	自動復帰型

注) 定格電流は電線を巻取った状態の最大電流で、
限度電流は電線を全て引き出した状態の最大電流です。

COMPONENTS 品名		コード	
延長コード型ドラム		1410	
MODEL 型式	RBW-EK30SPN	APPD 承認	CHCK 検図
MATERIAL 材質	別掲	DESN 設計	DEF 製図
3AD ANGLE 第三角法	SCALE 尺 度	作成日	1998.1.21
NICHIDO IND.CO.LTD 日動工業株式会社		出図コード	ZK-A3X
		RBW-EK30SPN	

コード番号末尾に●の記載がある物は過去に変更があった部品