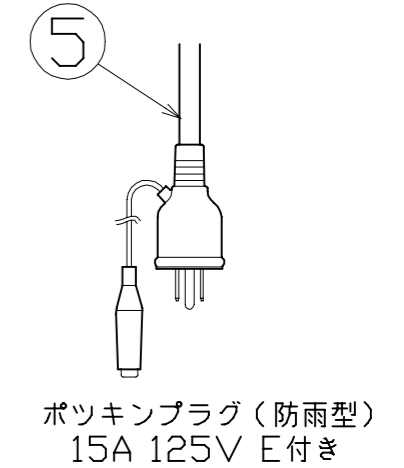
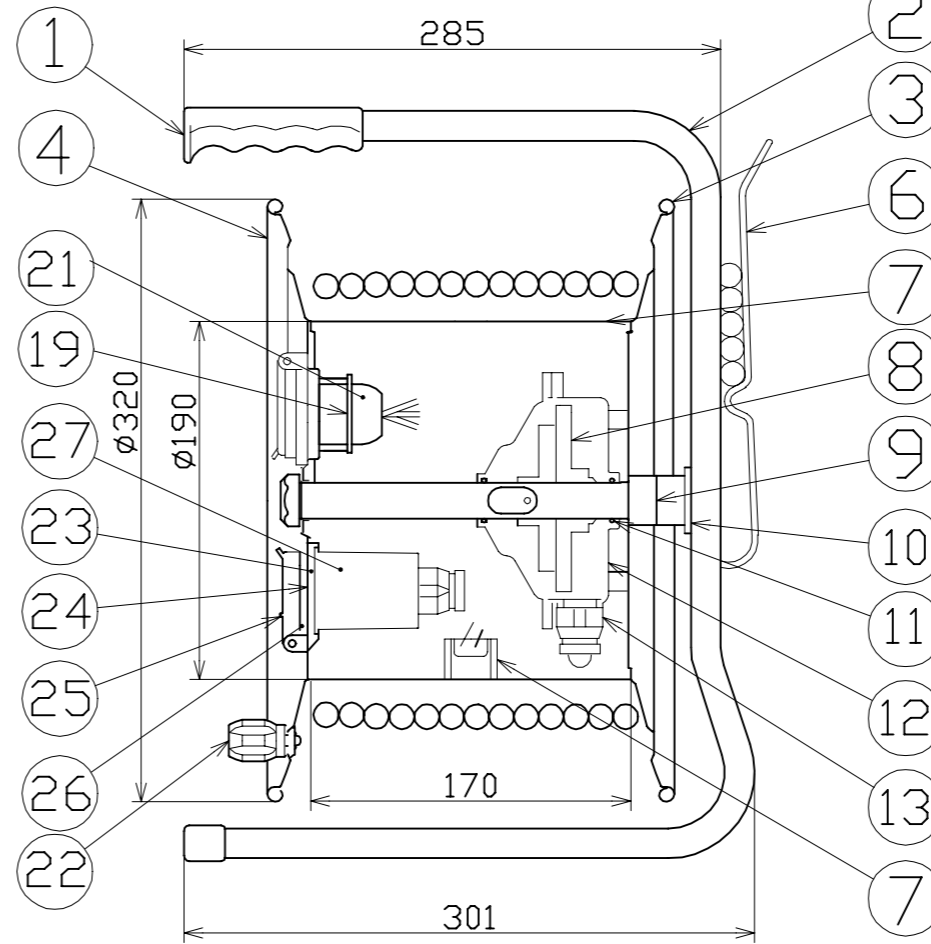
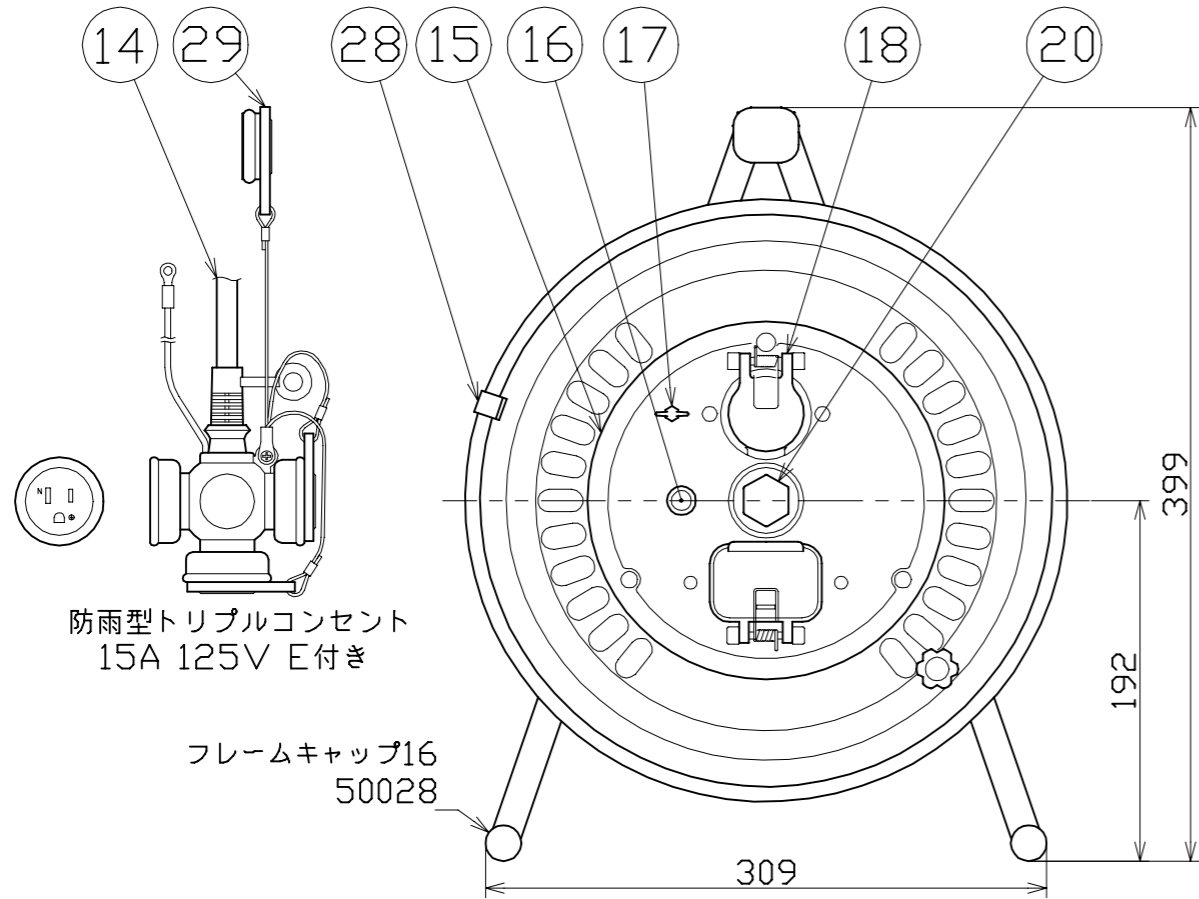


図 面 略 歴			
記号	日付	変更・追記内容	担当
△	'09.06.11	オーバーキャップ形状変更 No.3317	牧田
△	'12.2.6	コンセントパネル材質変更 ABS	牧田
△	'12.2.6	防雨コネクタ変更 キータイプ	牧田
△	'12.08.01	温度センサー変更No.4166	今村
△	'12.08.02	防水コンセントボデー変更No.4168	今村
△	'21.08.18	('20.06.02プッシング形状変更 No.6198) 穴無しに変更	今村



29	コンセントキャップ	PVC	防雨トリプル用	ワイヤー付3個組	1式	53223	防雨トリプル用コンセントキャップ 3個組
28	ドラムストッパー	PA6樹脂	-	DS-01	1	50588	ドラムストッパー 黄色
27	ELB BOX本体	-	-	-	1	50495	RBW用ELB BOX本体
26	ELBパッキン	合成ゴム	黒	成形品	1	50469	RBW-EB ゴムパッキン
25	防雨型ブレーカー蓋	ABS樹脂SUS	透明	φ4ピン、パネ	1式	8072	NW用 ブレーカーキャップ(ピン,パネSET)
24	漏電遮断器(漏電保護専用)	PF樹脂	単相100V、30A/15mA	三菱電機NV-L20SLK	1	51759	NV-L20SLK 30/15
23	ELBボックス(蓋)	ABS樹脂	-	-	1	50496	RBW用ELB BOX蓋
22	ハンドルツマミ	ABS樹脂	φ8軸付き	M5ナット	1式	8080	ハンドルツマミセット(大)
21	防雨コネクタ	PVC樹脂	2PE、15A、125V	コネクタボデー (キータイプ)	1	53581●	新FW用3P防水コネクタボデー200L(SW-E2P)
20	プッシング	ZDC	CP-19、メクラ栓付	-	1	50040●	プッシング M19mm
19	コンセントキー	PC樹脂	-	成形品	1	53132	NPW/FW兼用 コンセントキー(青)
18	オーバーキャップセット	ABS樹脂SUS	φ4ピン、パネ	成形品	1式	8071●	NW,FW用 コンセントキャップ(ピン,パネSET)
17	平ワッシャー	シンチュウ	M4	Niメッキ	1	51626	M4 平ワッシャー (ニッケル真チユウ)
	ナット	シンチュウ	M4	Niメッキ	1	51625	ナット M4 (ニッケル真チユウ)
	蝶ナット	シンチュウ	M4	Niメッキ	1	51623	蝶ナット M4(ニッケル真チユウ)
16	アース端子	ナベビス	シンチュウ	ナベM4x20	1	51690	銅ビス M4x20 ニッケル真チユウ
15	表示ランプ	ABS樹脂	AC100V	防水パッキンLM-02	1式	8076	防雨型用 100Vシングルランプ(LX(NPW,FW,RBW用))
14	RBW用パネル		オレンジ色 ELB穴プレス加工	RBW-EB-P	1	54403	RBW用パネル(樹脂)
13	電線(二次側)	VCT	2.0sqx3芯x47m	防雨型成形トリプルコンセント付	1	51124	VCT2x3x47m 防雨 T
12	線ロック	PC	スーパーロック PG-11	-	1	50130	NSL-9(PG-11)
				-	1	50322	防水リードバック 蓋加工
11	集電子防雨カバー	ABS樹脂	-	上	1	50321	防水リードバック本体加工
				-	2	50236	RBW用Oリング(P20)
10	樹脂ワッシャ	ABS樹脂	φ35x19.5x3.2t	-	1	50100	ナイロンワッシャー 黒
9	樹脂カラー	ABS樹脂	φ26x15x3t	-	2	50031	304カラー
8	集電子(リードバック)	PC樹脂	2PE、15A、125V	-	1	50141	RP-1E(3Pリードバック)
7	温度センサー	バイメタル	自動復帰防水型80℃OFF(±5℃)	-	1		
6	巻胴	ABS樹脂	φ185x170	D-170	1	51555●	ND-170巻胴 防水センサー
5	線止金具	SWRH62	-	-	1	50053	線止金具クロメート付(ひく)
4	電線(一次側)	SVCT	2.0sqx3芯x3m	成形ポツキンプラグ付	1	51327	SVCT2x3x3M(タイダイ)ポツキン
3	側板(B板)	SPCC	φ320塗装色:緑(防雨色)	NW-00-B	1	50873	ND-B エメラルドグリーン
2	側板(A板)	SPCC	φ320塗装色:緑(防雨色)	-	1	55056	RBW-A板 エメラルドグリーン
1	フレーム	STKM	φ19.1x1.6t	RB-170B(塗装色:黒色)	1	50728	RBWフレーム(黒)
No	部品名	材質	仕様	備考	個数	コード	コード番号名称

電工ドラム(屋外型)	
単相100V仕様	
定格電圧	100V
定格電流	4A
限度電流	15A
温度センサー	自動復帰型

注) 定格電流は電線を巻取った状態の最大電流で、
限度電流は電線を全て引き出した状態の最大電流です。

COMPONENTS 品名		APPD 承認	CHCK 検図	DESN 設計	DEF 製図
延長コード型ドラム					
MODEL 型式	RBW-EB50S				
MATERIAL 材質	別掲				
REMARKS 備考					
3AD ANGLE 第三角法	SCALE 尺 度	FREE	作成日	1998.1.21	
NICHIDO IND.CO.LTD 日動工業株式会社	出図コード	ZK-A3X	RBW-EB50S		

コード番号末尾に●の記載がある物は過去に変更があった部品