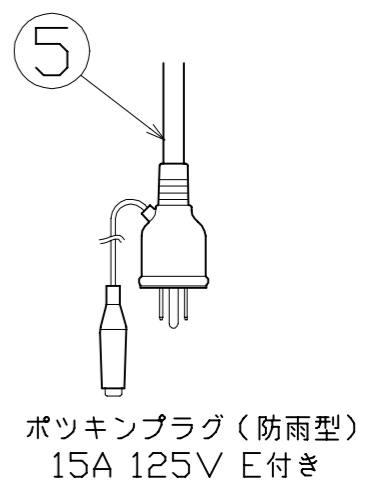
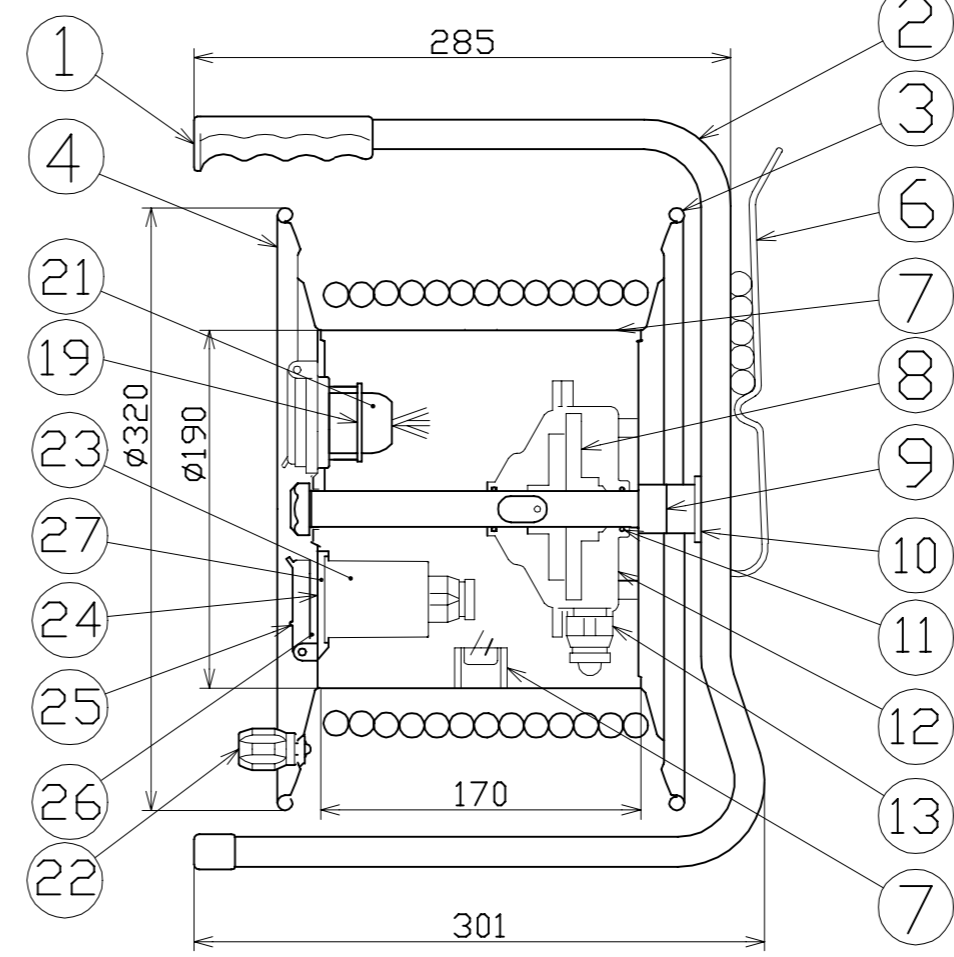
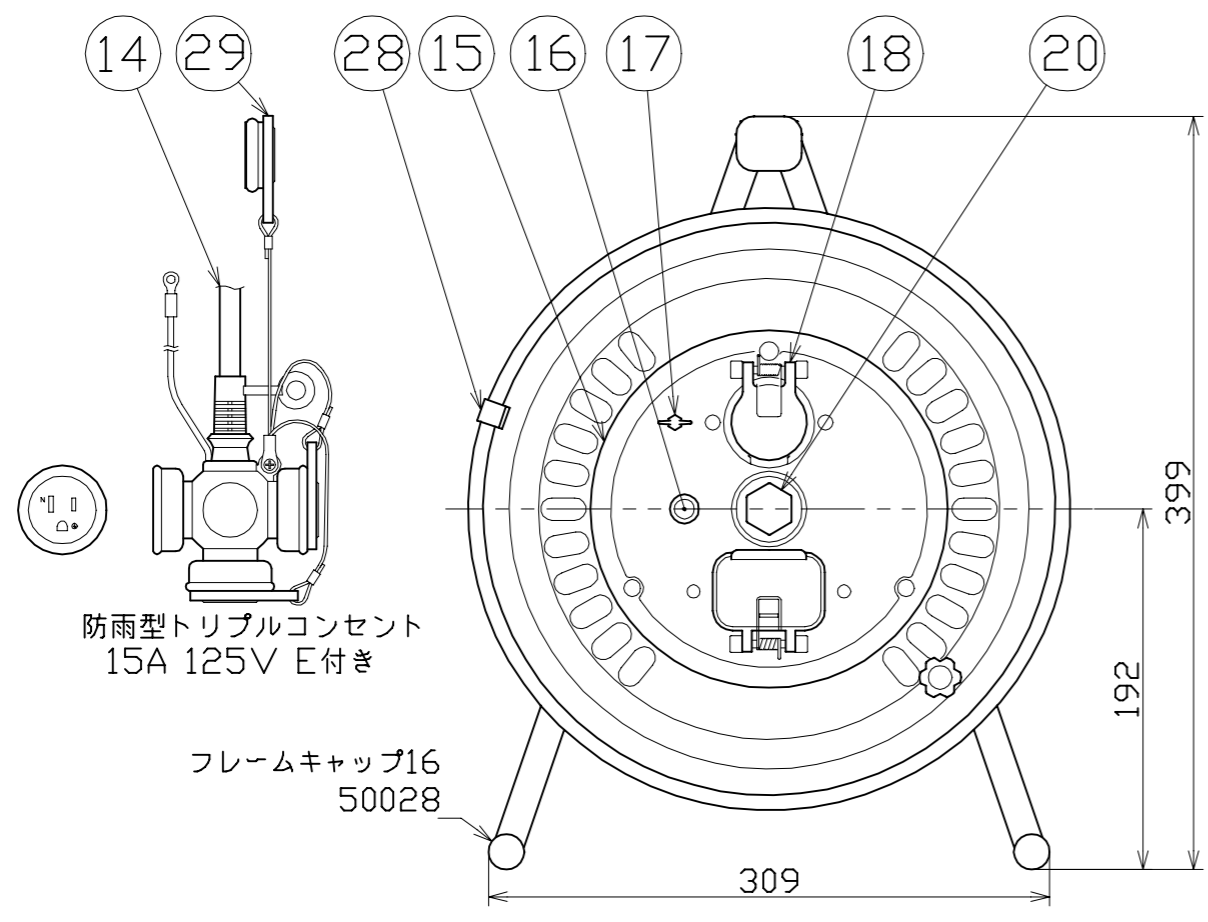


図面略歴			
記号	日付	変更・追記内容	担当
△	'09.06.11	オーバーキャップ形状変更 No.3317	牧田
△	'12.2.6	コンセントパネル材質変更 ABS	牧田
△	'12.2.6	防雨コネクタ変更 キータイプ	牧田
△	'12.08.01	温度センサー変更 No.4166	今村
△	'12.08.02	防水コンセントボデー変更No.4168	今村
△	'21.08.18	(20.06.02ブッシング形状変更 No.6198) 穴無し変更	今村



29	コンセントキャップ	PVC	防雨トリプル用	ワイヤー付3個組	1式	53223	防雨トリプル用コンセントキャップ 3個組
28	ドラムストッパー	PA6	-	DS-01	1	50588	ドラムストッパー 黄色
27	ELB BOX本体	-	-	-	1	50495	RBW用ELB BOX本体
26	ELBパッキン	合成ゴム	黒	成形品	1	50469	RBW-EB ゴムパッキン
25	防雨型ブレーカー蓋	ABS SUS	透明	φ4ピン、パネ	1式	8072	NW用 ブレーカーキャップ(ピン,パネSET)
24	漏電遮断器(漏電保護専用)	PBT	単相100V、30A/15mA	三菱電機NV-L20SLK	1	51759	NV-L20SLK 30/15
23	ELBボックス(蓋)	ABS	-	-	1	50496	RBW用ELB BOX蓋
22	ハンドルツマミ	ABS	φ8軸付き	M5ナット	1式	8080	ハンドルツマミセット(大)
21	防雨コネクタ	PVC	2PE、15A、125V	コネクタボデー(キータイプ)	1	53581●	新FW用3P防水コネクタボデー200L(SW-E2P)
20	ブッシング	ZDC	CP-19、メクラ栓付	-	1	50040	ブッシング M19mm
19	コンセントキー	PC	-	成形品	1	53132	NPW/FW兼用 コンセントキー(青)
18	オーバーキャップセット	ABS SUS	φ4ピン、パネ	成形品	1式	8071●	NW,FW用 コンセントキャップ(ピン,パネSET)
17	平ワッシャー	シンチュウ	M4	Niメッキ	1	51626	M4 平ワッシャー (ニッケル真チュウ)
	ナット	シンチュウ	M4	Niメッキ	1	51625	ナット M4 (ニッケル真チュウ)
	蝶ナット	シンチュウ	M4	Niメッキ	1	51623	蝶ナット M4(ニッケル真チュウ)
17	アース端子	ナベビス	シンチュウ	ナベM4x20	1	51690	銅ビス M4x20 ニッケル真チュウ
16	表示ランプ	ABS	AC100V	防水パッキンLM-02	1式	8076	防雨型用 100Vシングルランプ(LX(NPW,FW,RBW用))
15	RBW用パネル	ABS	オレンジ色 ELB穴プレス加工	RBW-EB-P	1	54403	-
14	電線(二次側)	CR	2.0sqx3芯x27m	防雨型成形トリプルコンセント付	1	51315	2PNCT 2x3x27M用 防雨トリプル成型
13	線ロック	PC	スーパーロック PG-11	-	1	50130	NSL-9(PG-11)
12	集電子防雨カバー	ABS	-	下	1	50322	防水リードバック 蓋加工
				上	1	50321	防水リードバック本体加工
11	オリング	NBR	P20	-	2	50236	RBW用オリング(P20)
10	樹脂ワッシャ	ABS	φ35x19.5x3.2t	-	1	50100	ナイロンワッシャ 黒
9	樹脂カラー	ABS	φ26x15x3t	-	2	50031	304カラー
8	集電子(リードバック)	PC	2PE、15A、125V	-	1	50141	RP-1E(3Pリードバック)
	温度センサー	バイメタル	自動復帰防水型80℃OFF(±5℃)	-	1		
7	巻胴	ABS	φ185x170	D-170	1	51555●	ND-170巻胴 防水センサー
6	線止金具	SWRH62	-	-	1	50053	線止金具クロメート付(びっく)
5	電線(一次側)	CR	2.0sqx3芯x3m	成形ポッキンプラグ付	1	51313	2PNCT 2x3x3M用 ポッキン成型
4	側板(B板)	SPC	φ320塗装色:緑(防雨色)	NW-00-B	1	50873	ND-B エメラルドグリーン
3	側板(A板)	SPC	φ320塗装色:緑(防雨色)	-	1	55056	RBW-A板 エメラルドグリーン
2	フレーム	STKM	φ19.1x1.6t	RB-170B(塗装色:黒色)	1	50728	RBWフレーム(黒)
1	グリップ(大)	EVA	G-03	-	1	50027	握りゴム 大
No	部品名	材質	仕様	備考	個数	コード	コード番号名称

電工ドラム(屋外型)	
単相100V仕様	
定格電圧	100V
定格電流	5A
限度電流	15A
温度センサー	自動復帰型

注) 定格電流は電線を巻取った状態の最大電流で、
限度電流は電線を全て引き出した状態の最大電流です。

COMPONENTS		コード			
品名	延長コード型ドラム	APPD	CHCK	DESN	DEF
承認	検図	設計	製図	1405	
MODEL	型式 RBW-EB30SPN				
MATERIAL	別掲	REMARKS			
材質		備考			
3AD	ANGLE	SCALE	作成日	1998.1.21	
第 三 角 法	尺 度	FREE			
NICHIDO IND.CO.LTD	出図コード	RBW-EB30SPN			
日動工業株式会社	ZK-A3X				

コード番号末尾に●の記載がある物は過去に変更があった部品