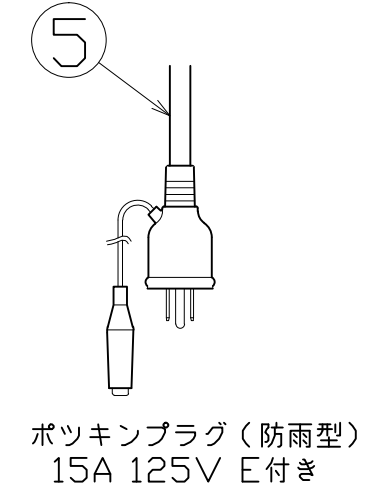
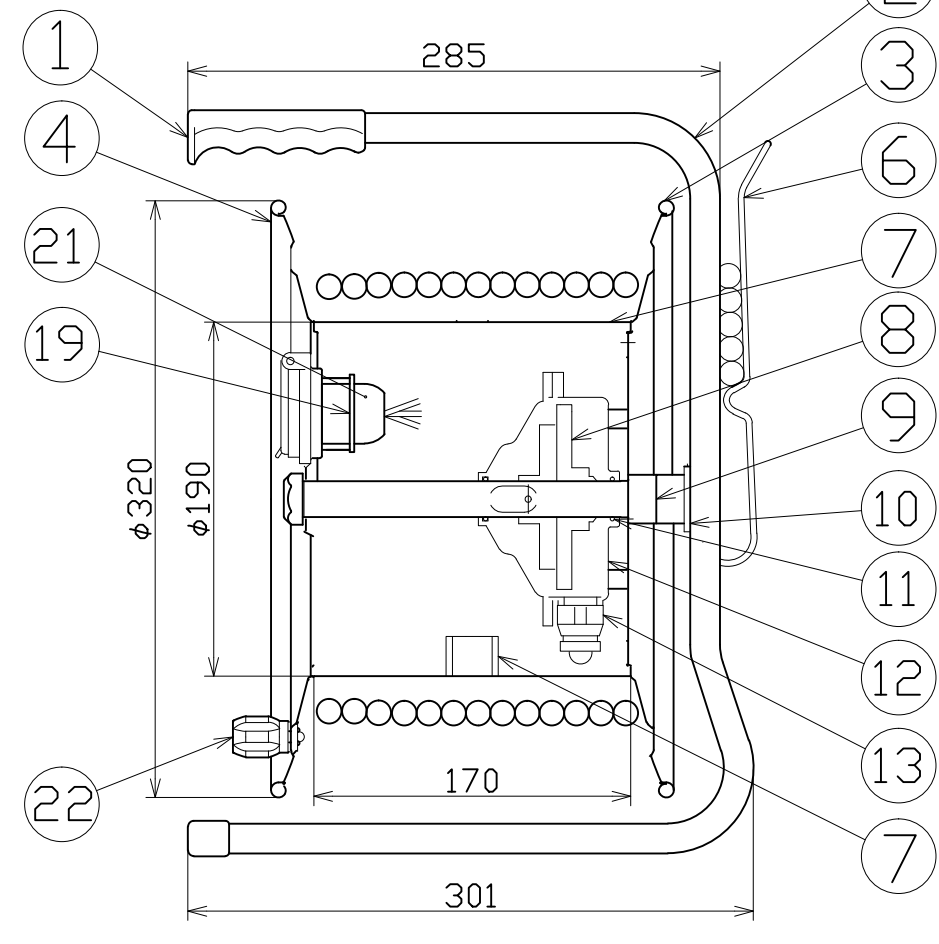
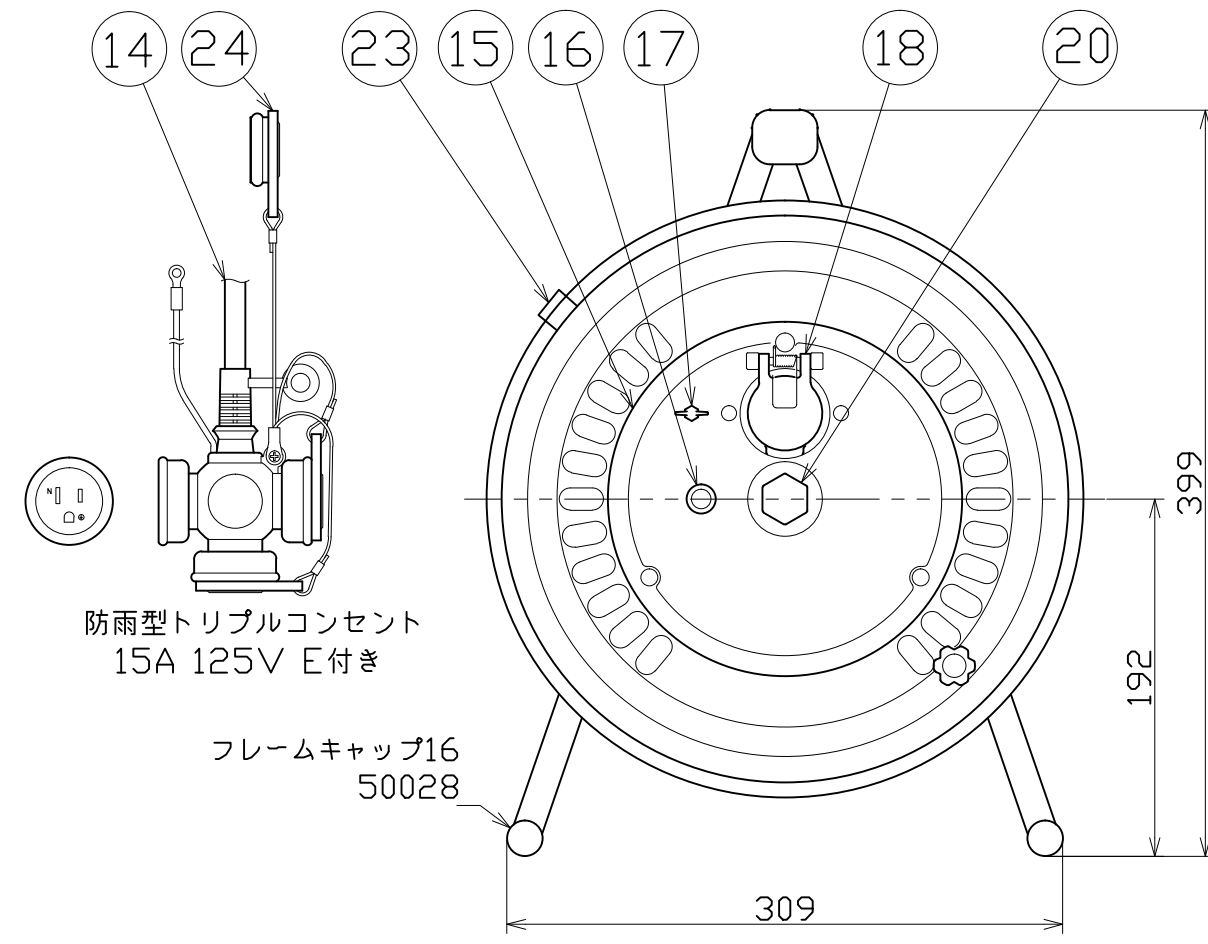


記号	日付	変更・追記内容	担当
△	'09.06.11	オーバーキャップ形状変更 No.3317	牧田
△	'12.2.6	コンセントパネル材質変更 ABS	牧田
△	'12.2.6	防雨コネクター変更 キータイプ	牧田
△	'12.08.01	温度センサー変更 No.4166	今村
△	'12.08.02	防水コンセントボデー変更No.4168	今村
△	'21.08.18	('20.06.02プッシング形状変更 No.6198) 穴無しに変更	今村



24	コンセントキャップ	PVC	防雨トリプル用	ワイヤー付3個組	1式	53223	防雨トリプル用コンセントキャップ 3個組	
23	ドラムストッパー	PA6樹脂	DS-01	成形品 (黄)	1	50588	ドラムストッパー 黄色	
22	ハンドルツマミ	ABS樹脂	φ8軸付き	M5ナット	1式	8080	ハンドルツマミセット(大)	
21	防雨コネクター	PVC樹脂	2PE、15A、125V	コネクターボデー (キータイプ)	1	53581●	新FW用3P防水コネクターボデー200L(SW-E2P)	
20	プッシング	ZDC	CP-19、メクラ栓付	-	1	50040●	プッシング M19mm	
19	コンセントキー	PC樹脂	-	成形品	1	53132	NPW/FW兼用 コンセントキー(青)	
18	オーバーキャップセット	ABS樹脂SUS	φ4ピン、バネ	成形品	1式	8071●	NW,FW用 コンセントキャップ(ピン,バネSET)	
17	アース端子	平ワッシャー	シンチュウ	M4	Niメッキ	1	51626	M4 平ワッシャー (ニッケル真チュウ)
	表示ランプ	ナット	シンチュウ	M4	Niメッキ	1	51625	ナット M4 (ニッケル真チュウ)
		蝶ナット	シンチュウ	M4	Niメッキ	1	51623	蝶ナット M4(ニッケル真チュウ)
16	RBW用パネル	ABS樹脂	ナベM4x20	Niメッキ	1	51690	錆ビス M4x20 ニッケル真チュウ	
15	電線(二次側)	ABS樹脂	AC100V	防水パッキンLM-02	1式	8076	防雨型用 100Vシングルランプ(LX(NPW,FW,RBW用)	
14	線ロック	ABS樹脂	オレンジ色	RBW-E-P	1	54403	RBW用パネル(樹脂)	
13	線ロック	VCT	2.0sqx3芯x47m	防雨型成形トリプルコンセント付	1	51124	VCT2x3x47M 防雨 T	
12	集電子防雨カバー	PC	スーパーロック PG-11	-	1	50130	NSL-9(PG-11)	
				下	1	50322	防水リードパック 蓋加工	
11	集電子(リードパック)	ABS樹脂	-	上	1	50321	防水リードパック本体加工	
10	温度センサー	NBR	P20	-	2	50236	RBW用リング(P20)	
9	巻胴	ABS樹脂	φ35x19.5x3.2t	-	1	50100	ナイロンワッシャー 黒	
8	線止金具	ABS樹脂	φ26x15x3t	-	2	50031	304カラー	
7	電線(一次側)	PC樹脂	2PE、15A、125V	-	1	50141	RP-1E(3Pリードパック)	
6	線止金具	バイメタル	自動復帰防水型80℃OFF(±5℃)	-	1			
5	線止金具	ABS樹脂	φ185x170	D-170	1	51555●	ND-170巻胴 防水センサー	
4	線止金具	SWRH62	-	-	1	50053	線止金具クロメート付(びっく)	
3	線止金具	SVCT	2.0sqx3芯x3m	成形ポッキンプラグ付	1	51327	SVCT2x3x3M(ダイダイ)ポッキン	
2	線止金具	SPCC	φ320塗装色: 緑 (防雨色)	NW-00-B	1	50873	ND-B エメラルドグリーン	
1	線止金具	SPCC	φ320塗装色: 緑 (防雨色)	-	1	55056	RBW-A板 エメラルドグリーン	
No	部品名	材質	仕様	備考	個数	コード	コード番号名称	

電工ドラム(屋外型)	
単相100V仕様	
定格電圧	125V
定格電流	4A
限度電流	15A
温度センサー	自動復帰型

注) 定格電流は電線を巻取った状態の最大電流で、
限度電流は電線を全て引き出した状態の最大電流です。

COMPONENTS		コード 1415			
品名	延長コード型ドラム	APPD承認	CHCK検閲	DESIGN設計	DEF製図
MODEL型式	RBW-E50S				
MATERIAL材質	別掲	REMARKS備考			
3D ANGLE	SCALE	FREE	作成日	1998.1.20	
第三角法	尺 度		NICHIDO IND.CO.LTD 出図コード		
			日動工業株式会社 ZK-A3X RBW-E50S		

コード番号末尾に●の記載がある物は過去に変更があった部品