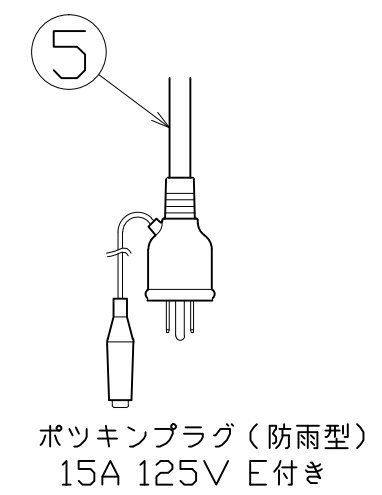
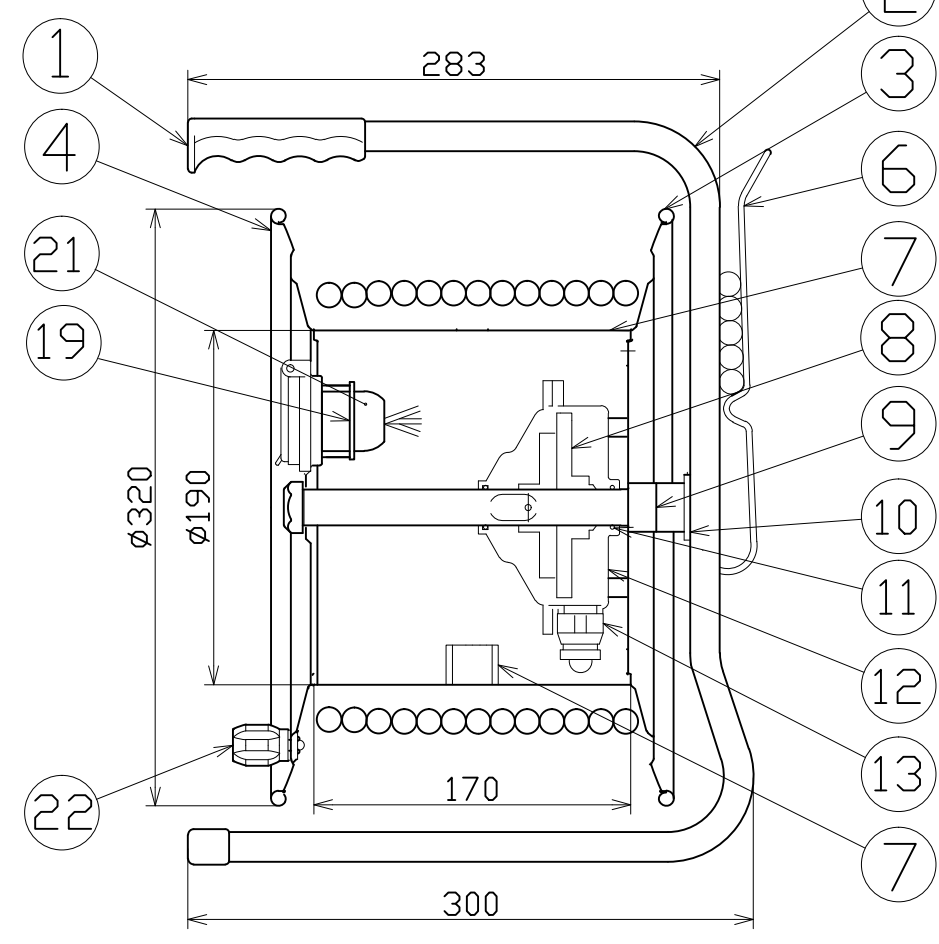
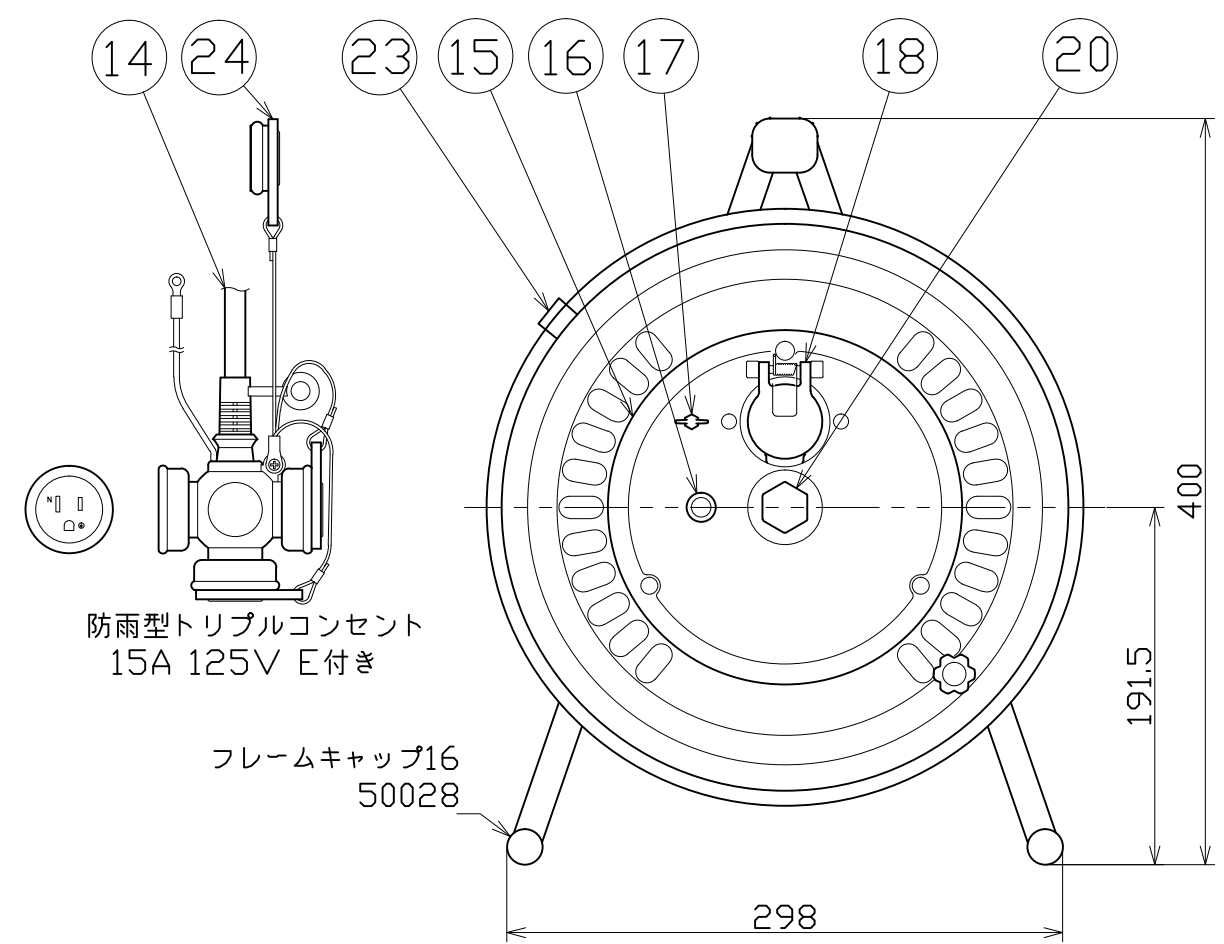


図 面 略 歴			
記号	日付	変更・追記内容	担当
△	'09.06.11	オーバーキャップ形状変更 No.3317	牧田
△	'12.2.6	コンセントパネル材質変更 ABS	牧田
△	'12.2.6	防雨コネクター変更 キータイプ	牧田
△	'12.08.01	温度センサー変更No.4166	今村
△	'12.08.02	防水コンセントボデー変更No.4168	今村
△	'21.08.18	('20.06.02プッシング形状変更 No.6198) 穴無しに変更	今村



No	部品名	材質	仕様	備考	個数	コード	コード番号名称	
24	コンセントキャップ	PVC	防雨トリプル用	ワイヤー付3個組	1式	53223	防雨トリプル用コンセントキャップ 3個組	
23	ドラムストッパー	PA6樹脂	DS-01	成形品(黄)	1	50588	ドラムストッパー 黄色	
22	ハンドルツマミ	ABS樹脂	φ8軸付き	M5ナット	1式	8080	ハンドルツマミセット(大)	
21	防雨コネクター	PVC樹脂	2PE、15A、125V	コネクターボデー(キータイプ)	1	53581●	新FW用3P防水コネクターボデー200L(SW-E2P)	
20	プッシング	ZDC	CP-19、メクラ栓付	-	1	50040●	プッシング M19mm	
19	コンセントキー	PC樹脂	-	成形品	1	53132	NPW/FW兼用 コンセントキー(青)	
18	オーバーキャップセット	ABS樹脂SUS	φ4ピン、バネ	成形品	1式	8071●	NW,FW用 コンセントキャップ(ピン,バネSET)	
17	アース端子	平ワッシャー	シンチュウ	M4	Niメッキ	1	51626	M4 平ワッシャー(ニッケル真チュウ)
		ナット	シンチュウ	M4	Niメッキ	1	51625	ナット M4(ニッケル真チュウ)
		蝶ナット	シンチュウ	M4	Niメッキ	1	51623	蝶ナット M4(ニッケル真チュウ)
16	表示ランプ	ABS樹脂	AC100V	防水ポッキンLM-02	1式	8076	防雨型用 100Vシングルランプ(L)(NPW,FW,RBW用)	
15	RBW用パネル	ABS樹脂	オレンジ色	RBW-E-P	1	54403	RBW用パネル(樹脂)	
14	電線(二次側)	2PNCT	2.0sqx3芯x47m	防雨型成形トリプルコンセント付	1	51316	2PNCT 2x3x47m用 防雨トリプル成型	
13	線ロック	PC樹脂	スーパーロック PG-11	-	1	50130	NSL-9(PG-11)	
12	集電子防雨カバー			下	1	50322	防水リードバック 蓋加工	
				上	1	50321	防水リードバック本体加工	
11	オリング	NBR	P20	-	2	50236	RBW用Oリング(P20)	
10	樹脂ワッシャ	ABS樹脂	φ35x19.5x3.2t	-	1	50100	ナイロンワッシャー 黒	
9	樹脂カラー	ABS樹脂	φ26x15x3t	-	2	50031	304カラー	
8	集電子(リードバック)	PC樹脂	2PE、15A、125V	-	1	50141	RP-1E(3Pリードバック)	
7	温度センサー	バイメタル	自動復帰防水型80℃OFF(±5℃)	-	1			
7	巻胴	ABS樹脂	φ185x170	D-170	1	51555●	ND-170巻胴 防水センサー	
6	線止金具	SWRH62	-	-	1	50053	線止金具クロメート付(びく)	
5	電線(一次側)	2PNCT	2.0sqx3芯x3m	成形ポッキンプラグ付	1	51313	2PNCT 2x3x3m用 ポッキン成型	
4	側板(B板)	SPCC	φ320塗装色:緑(防雨色)	NW-00-B	1	50873	ND-B エメラルドグリーン	
3	側板(A板)	SPCC	φ320塗装色:緑(防雨色)	-	1	55056	RBW-A板 エメラルドグリーン	
2	フレーム	STKM	φ19.1x1.6t	RB-170B(塗装色:黒色)	1	50728	RBWフレーム(黒)	
1	グリップ(大)	EVA樹脂	G-03	-	1	50027	握りゴム 大	
No	部品名	材質	仕様	備考	個数	コード	コード番号名称	

電工ドラム(屋外型)	
単相100V仕様	
定格電圧	125V
定格電流	5A
限度電流	15A
温度センサー	自動復帰型

注) 定格電流は電線を巻取った状態の最大電流で、
限度電流は電線を全て引き出した状態の最大電流です。

COMPONENTS		コード	
品名	延長コード型ドラム	APPD承認	CHCK検閲
MODEL型式	RBW-E50SPN	DESIGN設計	DEF製図
MATERIAL材質	別掲	REMARKS備考	
3D ANGLE	SCALE	FREE	作成日 1998.1.20
日動工業株式会社	出図コード	RBW-E50SPN	

コード番号末尾に●の記載がある物は過去に変更があった部品