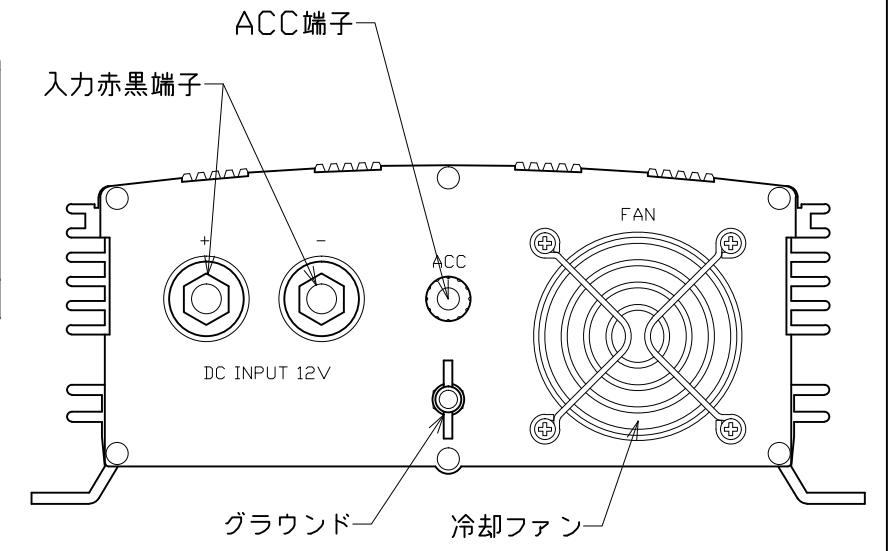
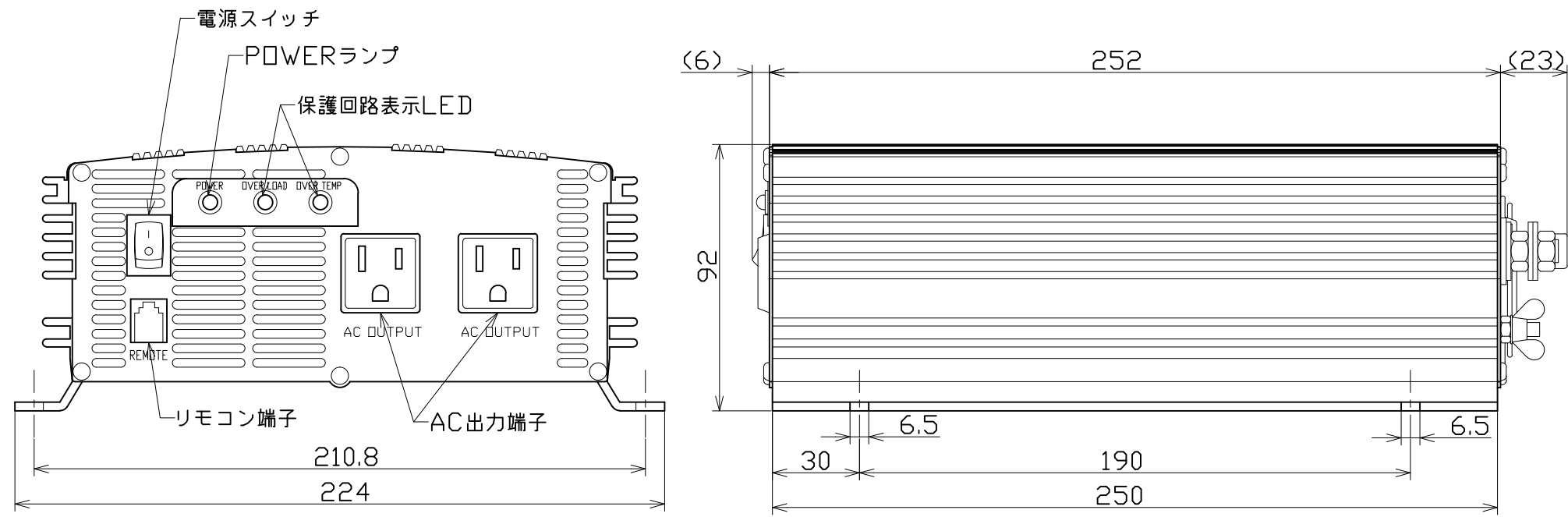
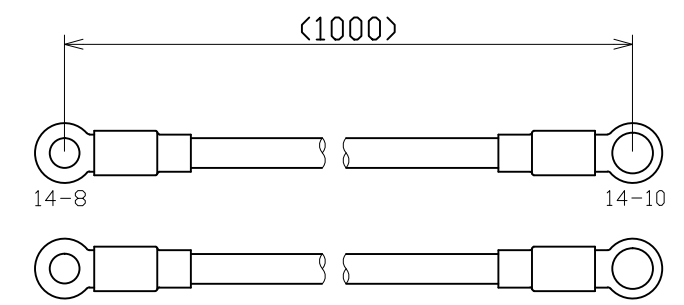


図面略歴			
記号	日付	変更・追記内容	担当
▲			
△			



主仕様 (DC24V用)

型式	R-A600N-B
入力電圧	DC24V
入力電圧範囲	DC22V~DC30V
出力電圧	AC100V±10%
最大出力	600W
定格出力	560W
出力周波数	50Hzまたは60Hz(出荷時設定)
出力波形	正弦波
変換効率	最大85%
保護機能	入力過電圧保護 入力減電圧保護 出力過負荷保護 入力逆接保護 温度異常保護
備考	屋内型 過熱防止クーリングファン リモコン端子付 ACC端子付
質量	2.8kg
付属品	丸端子付き赤黒DC入力コード1m
オプション別売品	R-A600N/R-1000N兼用リモコン コード:54928



COMPONENTS		コード 8713			
品名	正弦波インバータ	APPD 承認	CHCK 検図	DESN 設計	DEF 製図
MODEL 型式	R-A600N-B				I
MATERIAL 材質		REMARKS 備考			
3AD 第三角法	ANGLE 尺度	SCALE 1/2	作成日	2015.02.16	
NICHIDO IND.CO.LTD 日動工業株式会社		出図コード ZK-A3X	R-A600N-B		