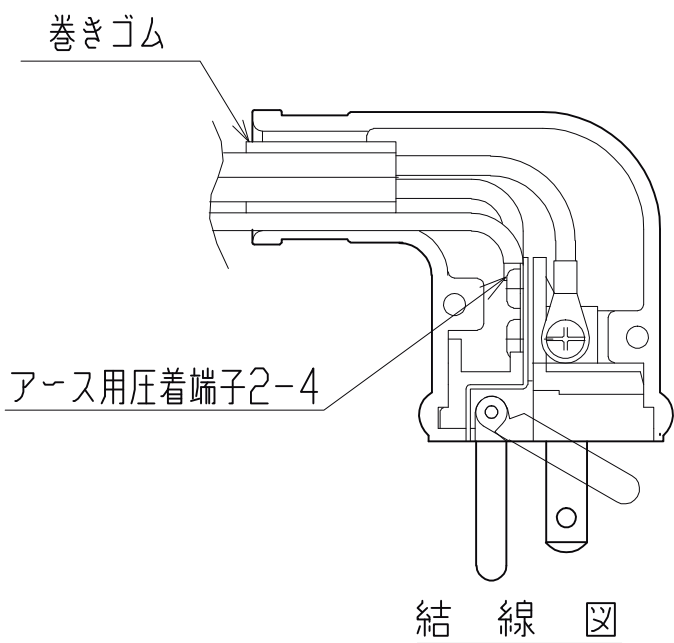
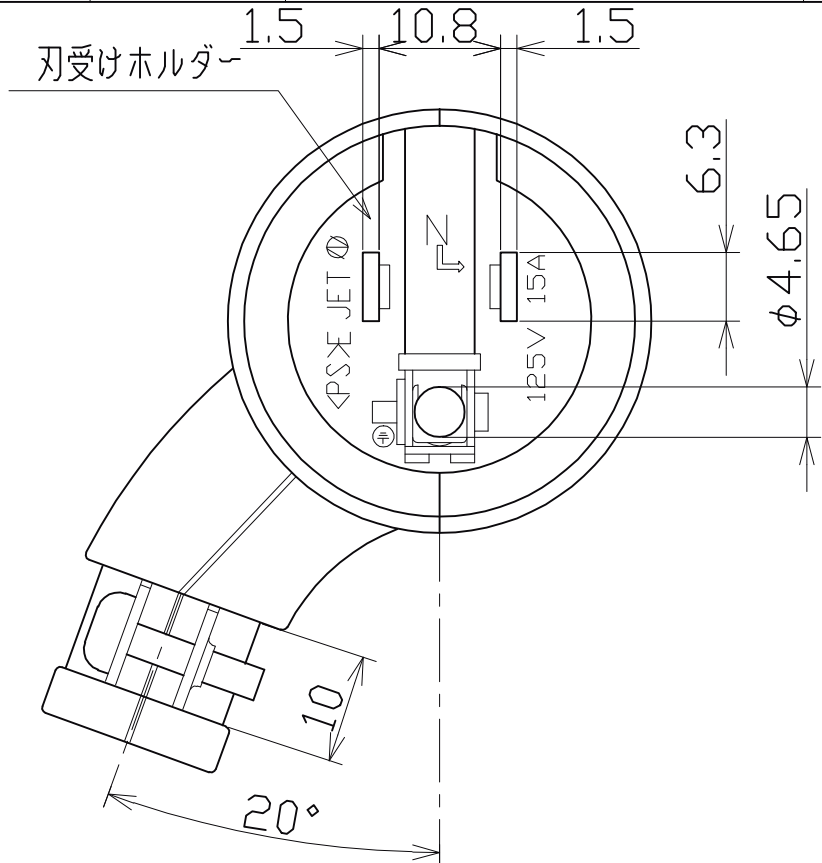
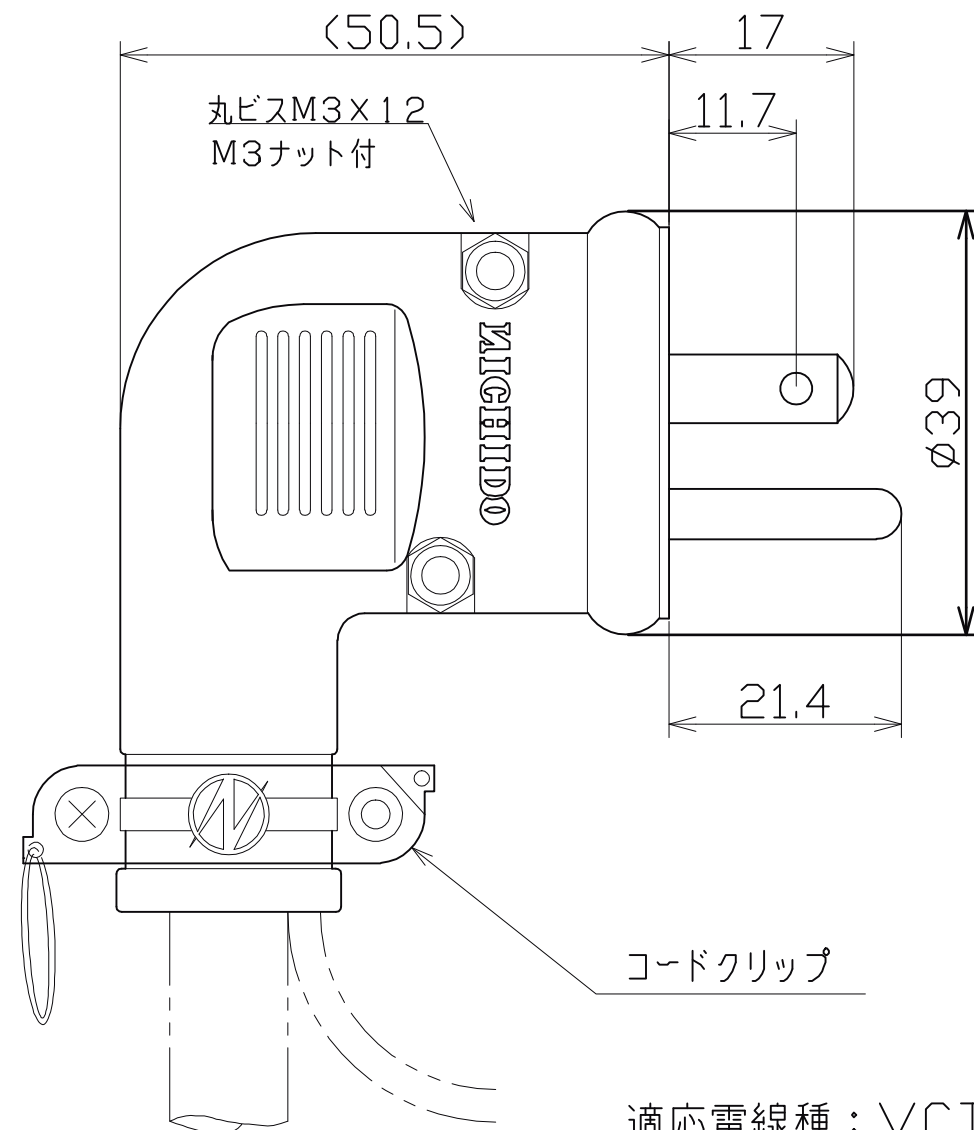
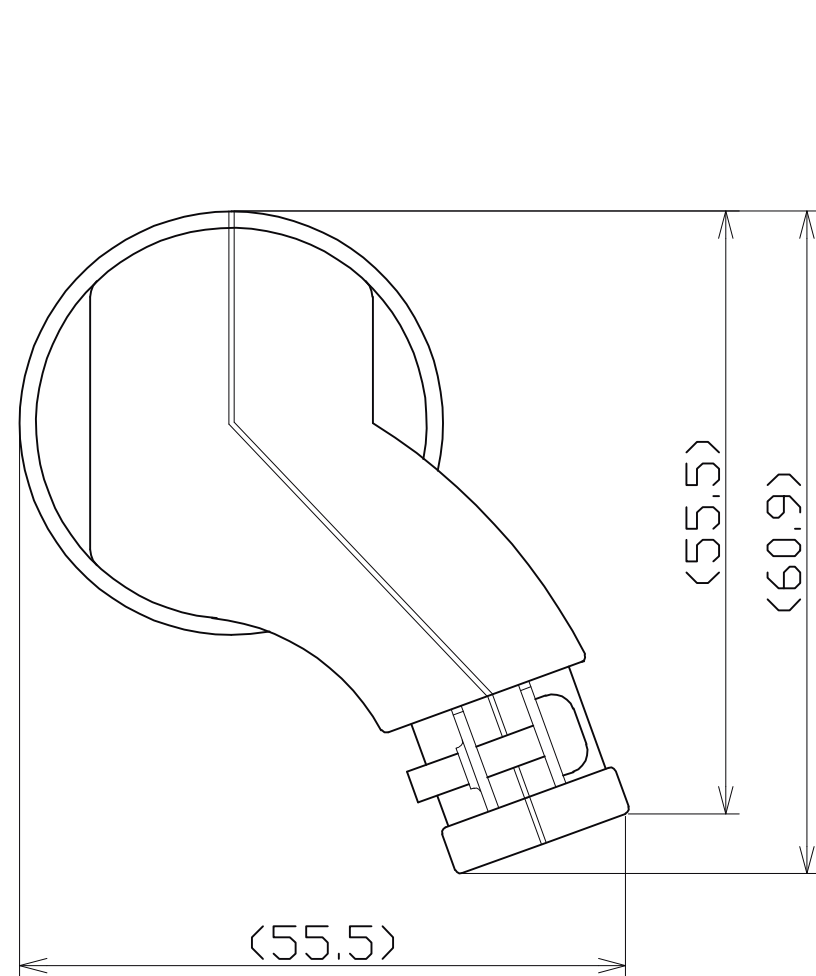




図 面 略 歴			
記号	日付	変更・追記内容	担当
△	'15.8.7	刃ホルダー材質変更	牧田
△	'16.4.4	アース用圧着端子追加	牧田



適応電線種：VCT0.75sq,1.25sq,2.0sq,3.5sq×3芯
 ＊刃ホルダーはPP-01と共用
 ＊電線径の細いものについては、付属の巻ゴムを使用

仕様（屋内型）交換タイプ	
定格電圧	125V
定格電流	15A
型式認可番号	<PS> E JET

耐トラッキング対策品

COMPONENTS		コード			
品名	エルヘナポッキンプラグ	7584			
MODEL	PP-06	APPD	CHCK	DESN	DEF
材質	ABS樹脂	承認	検図	設計	製図
1台分	REMARKS				
個数	備考 耐熱グレード				
	3角法尺	作成日	2005.5.17		
NICHIDO IND.CO.LTD		出図コード			
日動工業株式会社		ZK-A4X		PP-06	