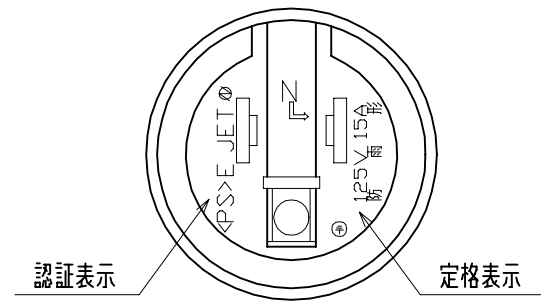
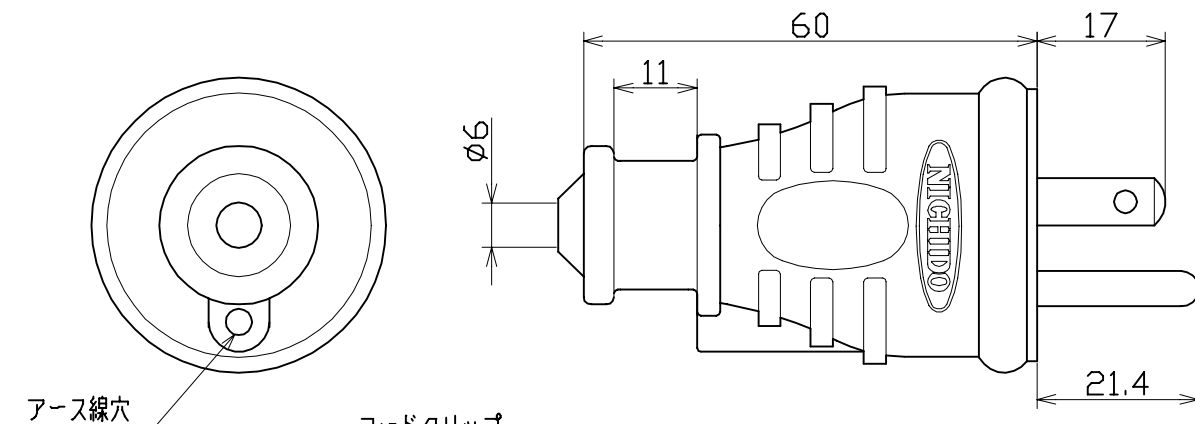


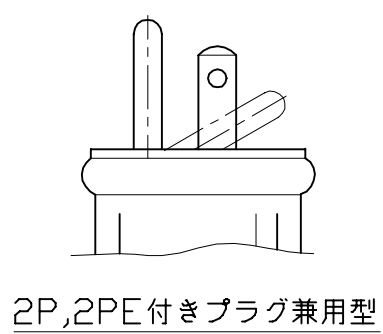
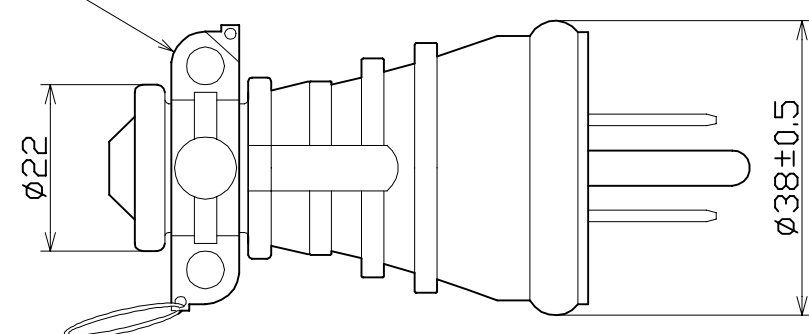


図面略歴			
記号	日付	変更・追記内容	担当
△	'15.8.7	刃ホルダー材質変更	牧田
△	'16.4.4	アース用圧着端子追加	牧田
△	'23.06.15	透明カバーへ変更、アース用L型端子へ変更	今村



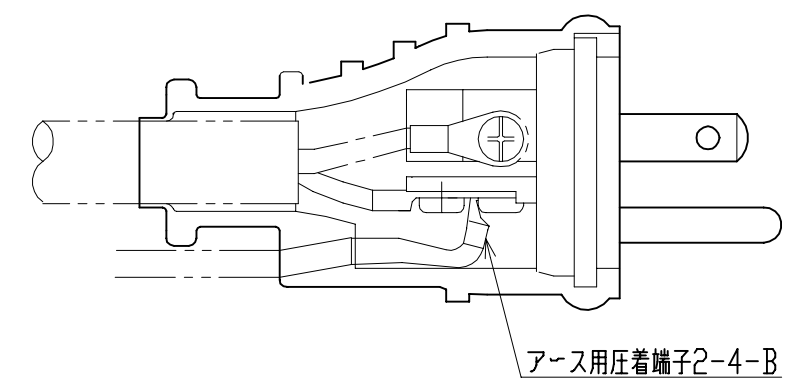
アース線穴

コードクリップ



耐トラッキング対策品

適応電線外形：φ7～φ11



アース用圧着端子2-4-B

		コード	7582		
COMPONENTS 品名	スケルトンポッキンプラグ	APPD 承認	CHCK 検図	DESN 設計	DEF 製図
MODEL 型式	PP-05				
MATERIAL 材質	PVC樹脂備考				
1台分 数	3AD SCALE 三角法尺 度	1/1	作成日	2004.11.22	
NICHIDO IND.CO.LTD 日動工業株式会社		出図コード	PP-05		
		ZK-A4X			