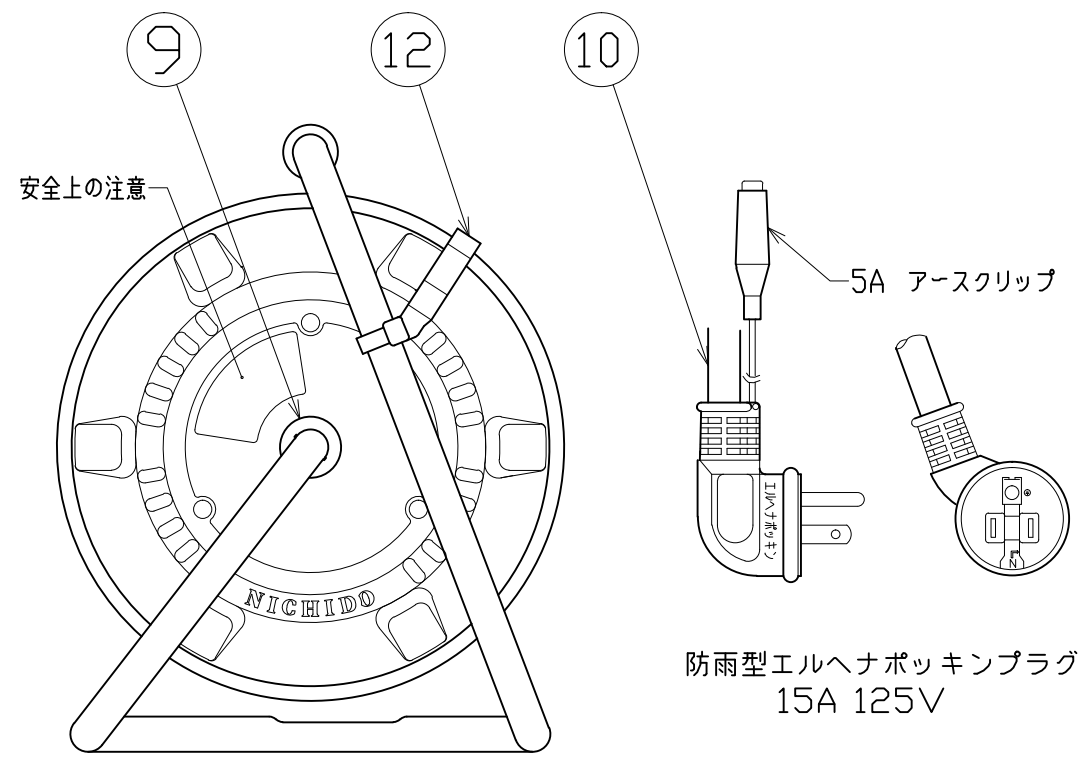
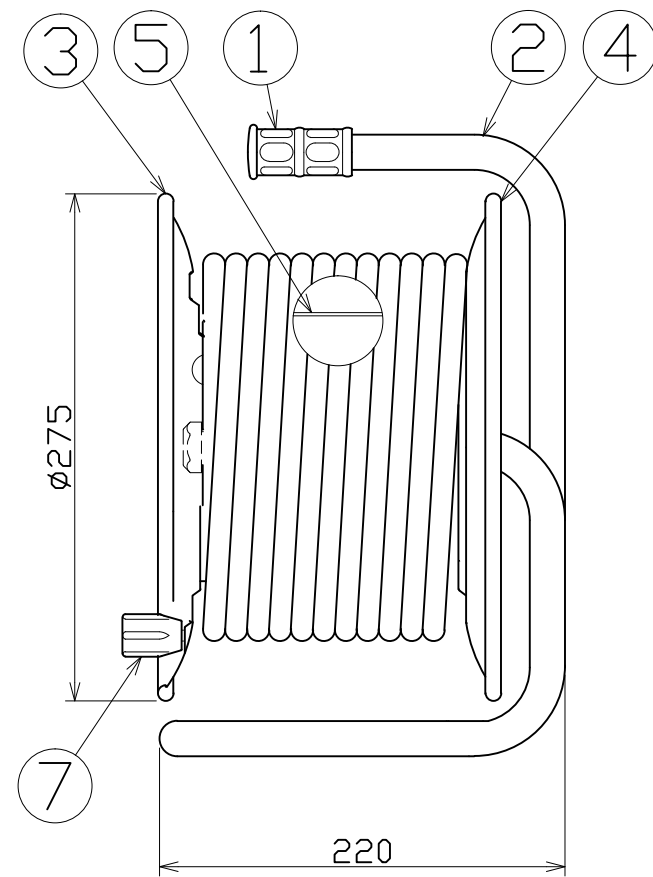
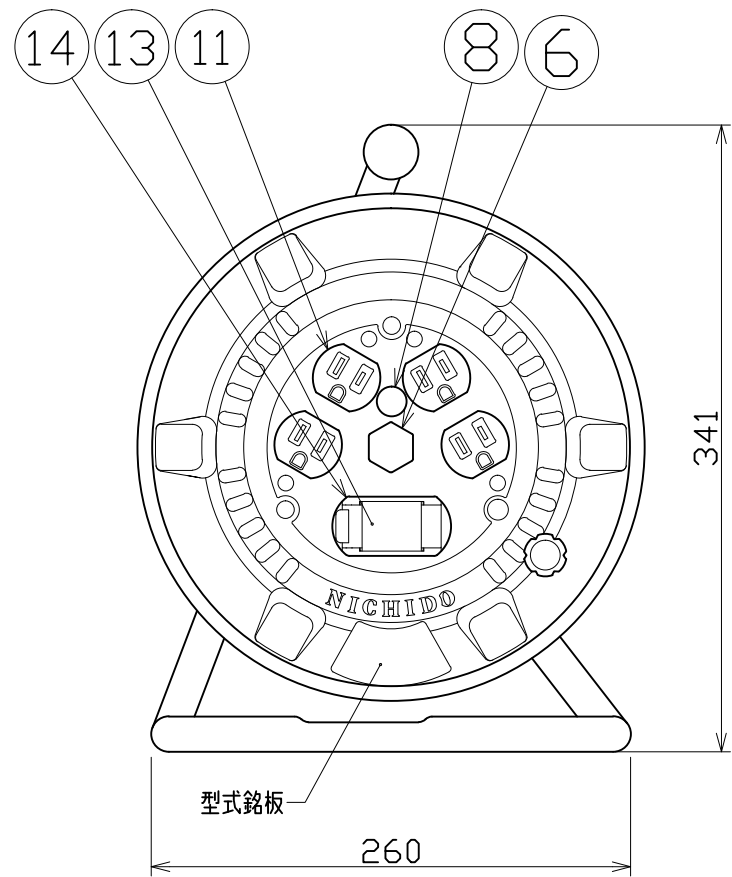


図面略歴			
記号	日付	変更・追記内容	担当
Ⓐ	'11.06.07	グリップ変更 No.3895	今村
Ⓑ	'21.08.18	('20.06.02プッシング形状変更 No.6198) 穴無しに変更	今村
Ⓒ	'22.08.30	ブレーカーカバー形状変更 No.6546 入荷時8.31から順次切り替え	渡辺



14	ブレーカーカバーセット	ABS樹脂	緑	1式	50675●	ブレーカーカバー 緑(S)=枠、カバーSET
13	漏電遮断器	PC樹脂	100V 30A/15mA感度 緑枠	1	52921	旭東KD-L2123SA 30A/15mA DCなし
12	ドラムストッパー	PA樹脂	DS-01	1	50588	ドラムストッパー 黄色
11	E付Wコンセント	ABS樹脂	2PE15A125V (2PE-GK) 緑	2	51404	2PE-GK(金具付コンセント緑)
10	エルヘナポッキン付電線	VCT	2.0sqx3芯x30m	1	53081	VCT2x3x30M(黄) エルヘナポッキン付
9	平ワッシャー	SPCC	φ31xφ19.5x2	1	51686	平ワッシャーφ19.5x31x2 三価クロメート
8	電源ランプ	ネオン球	100Vシングル赤	1	51812	ランプ付 白茶(半田加工込み)
7	ハンドルツマミセット(小)	ABS樹脂	H-01	1式	8075	ハンドルツマミセット(小)
6	プッシング	ZDC	CP-19	1	50040●	プッシング M19mm
5	巻胴	ABS樹脂	φ145x140(F-140)NF共用	1	51547	NF-140巻胴(グレー)
4	側板(A板)	SPC	φ275(NNP-00)	1	52705	NNP-A板 ブルーA (新NP)
3	側板(B板)	SPC	φ275(NNP-03)	1	52707	NNP-EB板 ブルーA (新NP)
2	フレーム	STKM	P-140F	1	50734	NP-140フレーム(P-140F)
1	グリップ	HDPE	G-05	1	54567●	ドラム用丸グリップ
No.	部品名	材質	備考	個数	コード	コード番号名称

コード番号末尾に●の記載がある物は過去に変更があった部品

電工ドラム(屋内型)	
単相100V仕様	
定格電圧	100V
定格電流	5A
限度電流	15A

注) 定格電流は電線を巻取った状態の最大電流で、
限度電流は電線を全て引き出した状態の最大電流です。

COMPONENTS 品名		電工ドラム		コード		740	
MODEL 型式	PL-EB34	APPD 承認	CHCK 検図	DESN 設計	DEF 製図		
MATERIAL 材質	別掲	REMARKS 備考					
3AD ANGLE 第三角法	SCALE 尺	FREE	作成日	2002.06.25			
NICHIDO IND.CO.LTD 日動工業株式会社		出図コード	ZK-A3X				
		PL-EB34					