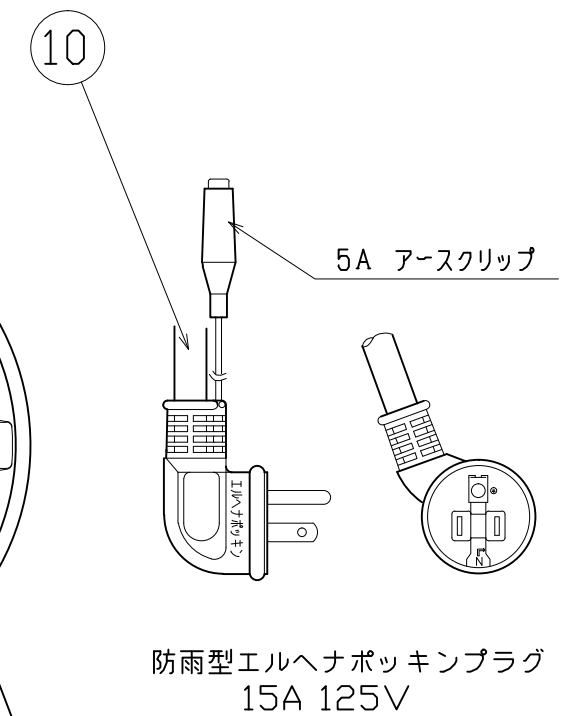
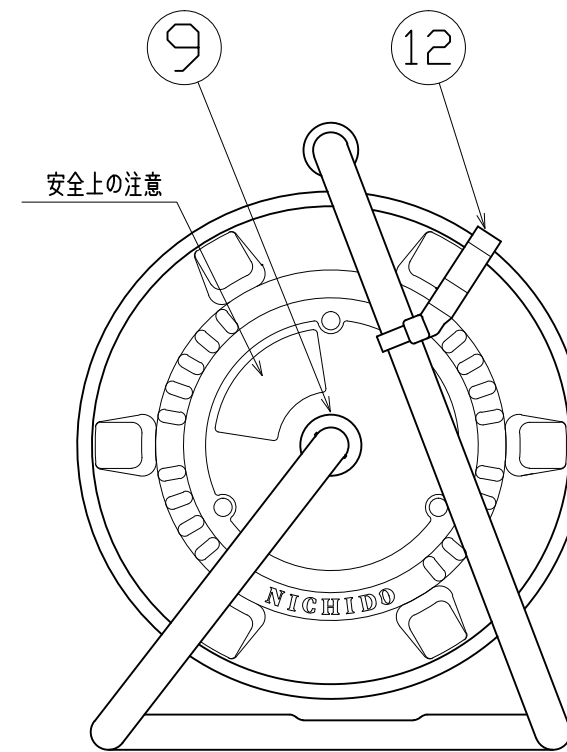
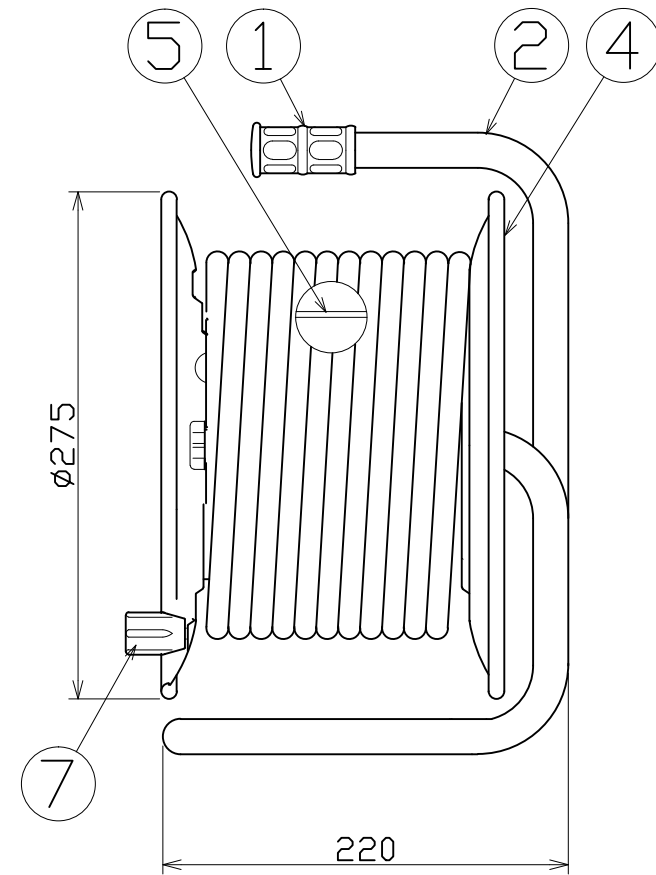
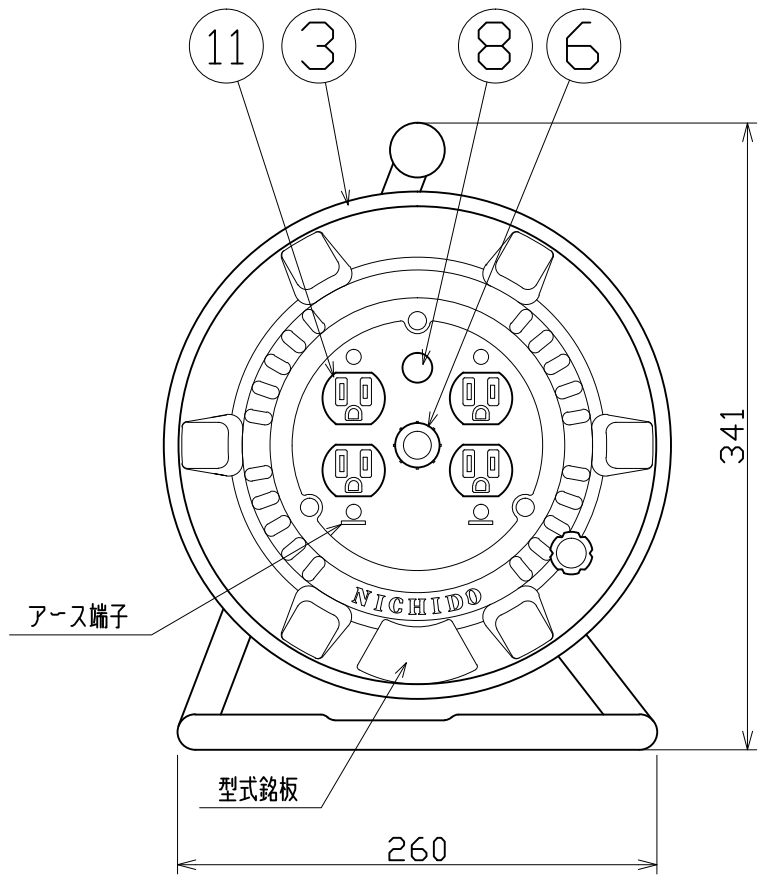


図 面 略 歴			
記号	日 付	変更・追記内容	担 当
△	'11.06.07	グリップ変更 No.3895	今村
△			



電工ドラム(屋内型)	
単相100V仕様	
定格電圧	125V
定格電流	5A
限度電流	15A

注) 定格電流は電線を巻取った状態の最大電流で、  
限度電流は電線を全て引き出した状態の最大電流です。

12	ドラムストッパー	PA樹脂	DS-01	1	50588	ドラムストッパー 黄色
11	E付Wコンセント	ABS樹脂	2PE15A125V(2PE-WK)白	2	51411	2PE-WK(金具付コンセント白)
10	エルヘナポッキン付電線	VCT	2.0sqx3芯x30m	1	53081	VCT2x3x30M(黄) エルヘナポッキン付
9	平ワッシャー	SPCC	φ31xφ19.5x2	1	51686	平ワッシャーφ19.5x31x2 三価クロメート
8	電源ランプ	ネオン球	100Vシングル赤	1	51812	ランプ付 白茶(半田加工込み)
7	ハンドルツマミセット(小)	ABS樹脂	H-01	1式	8075	ハンドルツマミセット(小)
6	ブッシング	PC樹脂	CP-19	1	50054	19m/m絶縁ブッシング(樹脂)
5	巻胴	ABS樹脂	φ145x140(F-140)NF 共用	1	51547	NF-140巻胴(グレー)
4	側板(A板)	SPCC	φ275(NNP-00)	1	52705	NNP-A板 ブルーA (新NP)
3	側板(B板)	SPCC	φ275(NNP-03)	1	52706	NNP-B板 アース ブルーA (新NP)
2	フレーム	STKM	P-140F	1	50734	NP-140フレーム(P-140F)
1	丸グリップ	HDPE	G-05	1	54567●	ドラム用丸グリップ
No.	部 品 名	材 質	備 考	個数	コード	コード番号名称

コード番号末尾に●の記載がある物は過去に変更があった部品

COMPONENTS 品 名		電工ドラム		APPD 承認	CHCK 検図	DESN 設計	DEF 製図
MODEL 型 式		PL-E34					
MATERIAL 材 質		別 掲	REMARKS 備 考				
3AD ANGLE 第 三 角 法		SCALE 尺 度	FREE	作成日	2002.06.25		
NICHIDO IND.CO.LTD 日動工業株式会社		出図コード		PL-E34			
		ZK-A3X					