

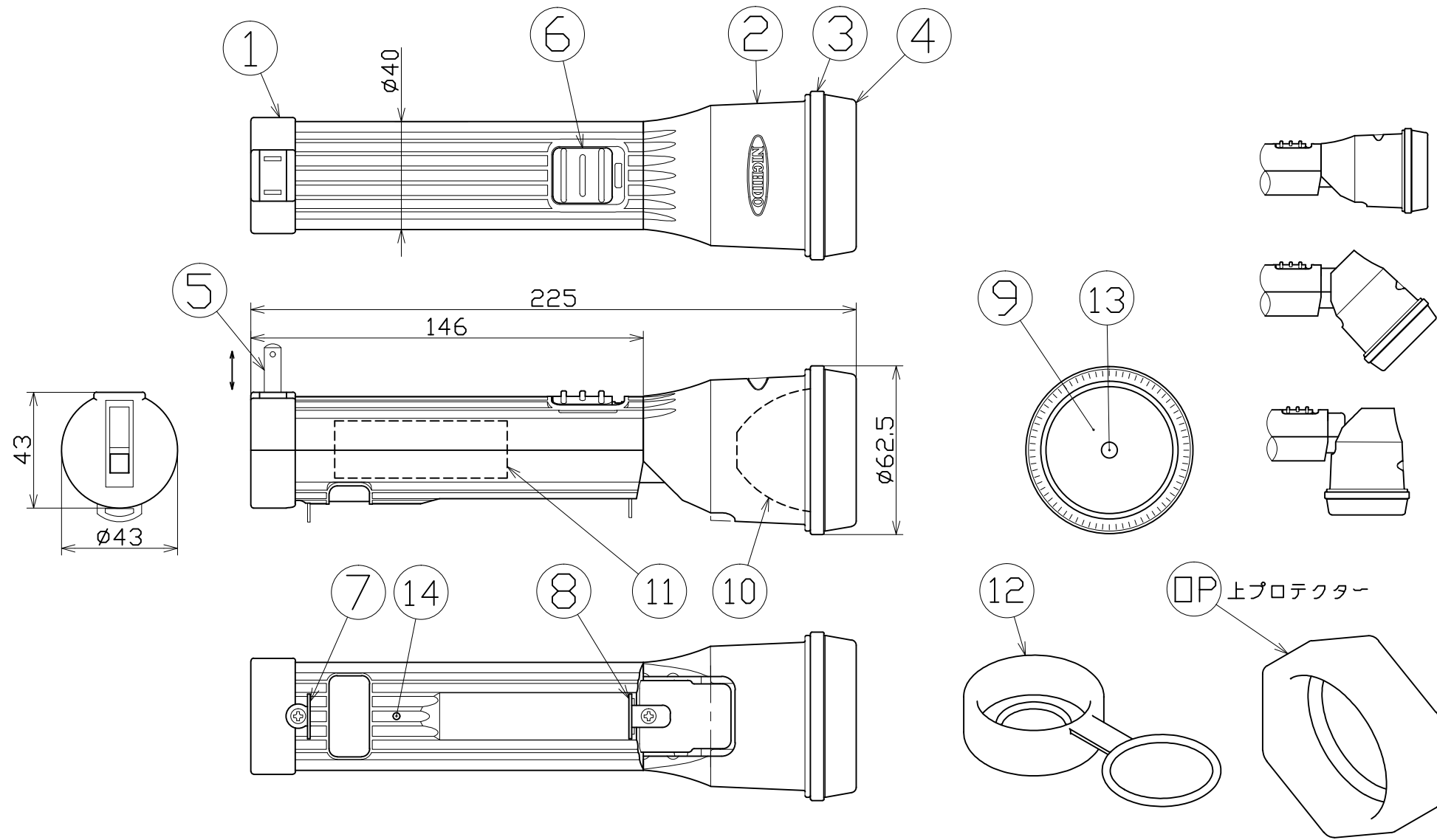


図面略歴			
記号	日付	変更・追記内容	担当
△	'12.12.18	色温度違い図面統合	今村
△	'15.11.05	ラジヤの材質および形状変更、本体形状変更(ロット1509~)	今村
△	'22.05.09	PIL-3W-100Vと図面を分離	今村
△	'24.03.12	LED素子、反射板変更 lot2401	今村

主仕様

型式	PIL-3W-3000K
使用場所	屋内型
本体色	オレンジ
光源	LED3W
定格光束	110Lm
光源色[色温度]	電球色 [3000K]
照射角度	20°
照度	1m 8440Lx 2m 2460Lx 3m 1070Lx 4m 615Lx 5m 400Lx
連続点灯時間	30時間
実用点灯時間	4時間
充電時間	12時間
蓄電池	ニッケル水素 DC4.8V 1200mAh
球寿命	50000時間
電池寿命	500回(充放電回数)
使用環境温度	充電時: 0~45℃ 使用時: -20~45℃
本体質量	310g

注1) 当器具のLED素子交換はできません。  
 注2) LEDの光源色、明るさにはバラツキがあります。  
 注3) 照度は当社実測値の為、使用環境下により異なります。  
 注4) 連続点灯時間は満充電時から1m照度が10Lx切るまでの時間、実用点灯時間は満充電時から1m照度が初期照度の10%に低下するまでの時間です。  
 注5) LED寿命は光束が70%に低下するまでの時間です。表示は設計値であり、製品の寿命を保証するものではありません。  
 注6) 安全にご使用いただくため、取扱説明書をご参照ください。  
 注7) 仕様変更は予告なく行う場合があります。予めご了承ください。



No	部品名	材質	備考	個数	コード	コード番号名称
QP	ガラスレンズ	ガラス	レンズオプション	1	54077	PIL-3W-100V用 ガラスレンズ
QP	上プロテクター	シリコン	レンズ側カバー	1	53973	プラグインライト用シリコンプロテクター 上部のみ
付属	レンズフィルター赤	TPE	赤半透明 PIL-3W-100V-LFR	1	54914	PIL-3W-100V用 レンズフィルター赤
付属	ショルダーベルト	布	金具付き	1	53946	SL-SB用ベルトのみ(LEDプラグインライト用)
付属	ベルトポーチ	布	-	1	54094	-
14	充電ランプ基板	-	内部	1	55516	PIL-3W-100V用 基板(充電ランプ付)
13	LED基板	-	PIL-3W-3000K 内部	1	56556●	PIL-3W-3000K用 LED基板
12	下プロテクター	シリコン	プラグカバー	1	53974	プラグインライト用シリコンプロテクター 下部のみ
11	充電電池	NI-MH	4個組リード線付	1	54075	PIL-3W-100V/SM兼用 ニッケル水素充電電池(4個セットリード線付)
10	反射板	ABS	-	1	53967●	PIL-3W-100V用 反射板
9	レンズ	PC	-	1	53965	PIL-3W-100V用 レンズ
8	金具A	SPCC	Niメッキ ネジ付	1	54331	PIL-3W-100V用 金具A(上)
7	金具B	SPCC	Niメッキ ネジ付	1	54332	PIL-3W-100V用 金具B(下)
6	スライドスイッチ	ABS	スライド式	1	54333	PIL-3W-100V用 スライドスイッチ
5	プラグ	-	スライド式 AC100V	1式	54334●	PIL-3W-100V用 プラグ
4	レンズ固定枠	ABS	-	1	53966	PIL-3W-100V用 レンズ固定枠
3	リング	ゴム	-	1	53968	PIL-3W-100V用 レンズ固定枠部リング
2	本体ケース(ヘッド側)	ABS	オレンジ(3000K)	1	-	-
1	本体ケース(グリップ側)	ABS	オレンジ(3000K)	1	-	-

コード番号末尾に●の記載がある物は過去に変更があった部品

COMPONENTS		コード			
品名	LEDプラグインライト	APPD承認	CHCK検図	DESN設計	DEF製図
MODEL型	PIL-3W-3000K				
MATERIAL材質	別掲	REMARKS備考			I
3D ANGLE	SCALE	1/2	作成日	2012.12.18	
NICHIDO IND.CO.LTD		出図コード	PIL-3W-3000K		
日動工業株式会社		ZK-A3X			