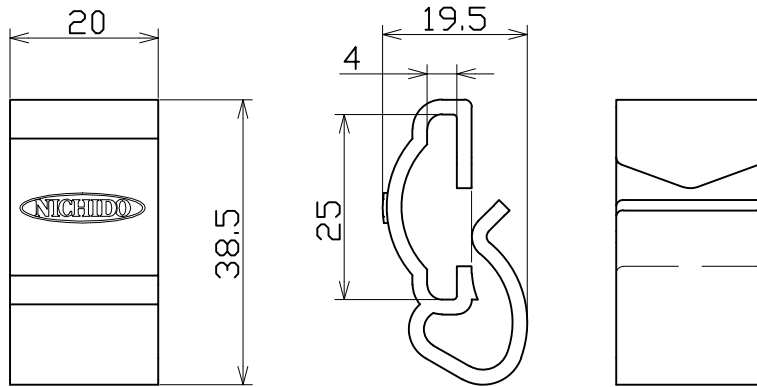
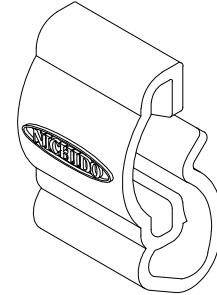




図 面 略 歴			
記号	日 付	変更・追記内容	担 当
△1			
△2			



				コード	55166		
COMPONENTS	品 名			APPD	CHCK	DESN	DEF
	ピタフック			承認	検 図	設計	製 図
MODEL	型 式						
	PF-01					I	I
MATERIAL	材 質	PP	REMARKS	備考 黒			
3AD	ANGLE	SCALE	尺 度	1/1	作成日	2011.12.21	
	第三	角 法					
NICHIDO IND.CO.LTD			出 図 コード	PF-01			
日 動 工 業 株 式 有 限 公 司			ZK-A4Y				