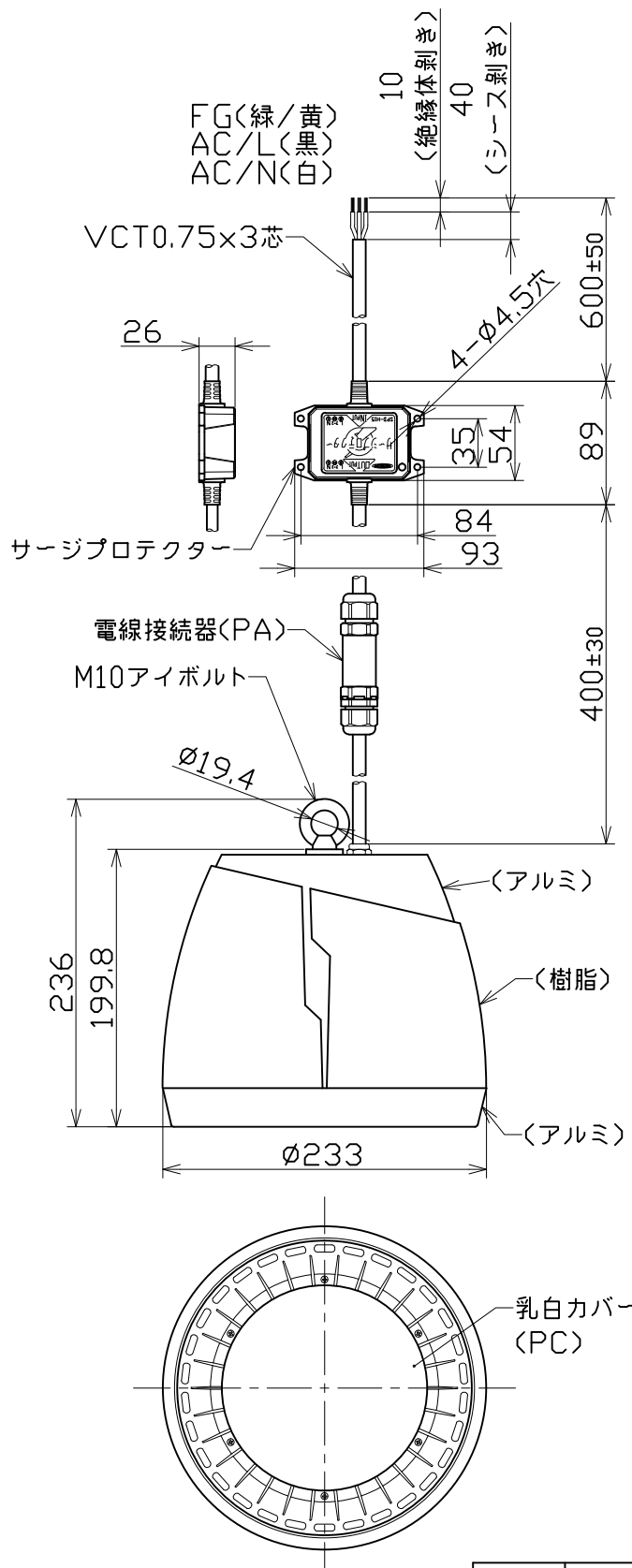




図 面 略 歴			
記号	日 付	変更・追記内容	担 当
△	'18.10.18	サージプロテクター電線長変更	今村
△			

### 主 仕 様



型 式	PEN-L80-60K
使用 場所	屋内型
光 源	LED
定格 光束	8900Lm
色 温 度	6000K
平均演色評価数	Ra74
照射 角度	100°[1/2ビーム角] 150°[1/10ビーム角]
定格 電圧	AC100V (AC200)
周 波 数	50/60Hz
入力電圧範囲	AC90~305V
定格 電流	0.84A (0.42A)
定格消費電力	83W (82W)
固有エネルギー消費効率	107.2Lm/W (108.5Lm/W)
照 度	1m 3450Lx
	2m 900Lx
	3m 420Lx
	4m 250Lx
	5m 170Lx
球 寿 命	50000時間
サージ耐圧	ライン間 6kV
	ライン-アース間 15kV
使用環境温度	-20~40℃
質 量	3.0kg
付 属	落下防止ワイヤー

- 注1) 当器具のLED素子交換はできません。  
 注2) LEDの光色、明るさにはバラツキがあります。  
 注3) ( )内数値は入力200Vでの値です。  
 注4) 照度は当社実測値の為、使用環境下により異なります。  
 注5) 球寿命は光束が70%に低下するまでの時間です。  
 表示は設計値であり、製品の寿命を保証するものではありません。  
 注6) サージ耐圧試験方法はIEC61000-4-5に準ずる。  
 注7) 使用環境温度外の使用は一時的に可能ですが、保護機能により  
 消灯する場合があります。内部電子部品の寿命が短くなりますので、  
 使用環境温度内でご使用ください。  
 注8) 安全にご使用いただくため、取扱説明書をご参照ください。  
 注9) 仕様変更は予告なく行う場合があります。予めご了承ください。

コード		11400	
APPD 承認	CHCK 検 査	DESN 設 計	DEF 製 図
		I	
3AD 第三角法	SCALE 尺 度	作成日	2017.05.11
NICHIDO IND.CO.LTD 日動工業株式会社		出図コード	PEN-L80-60K
		ZK-A4Y	

COMPONENTS 品 名	LEDペンダントライト80W		
MODEL 型 式	PEN-L80-60K		
MATERIAL 材 質	別記	REMARKS 備考	別記
3AD 第三角法	SCALE 尺 度	1/5	作成日
NICHIDO IND.CO.LTD 日動工業株式会社		出図コード	PEN-L80-60K
		ZK-A4Y	