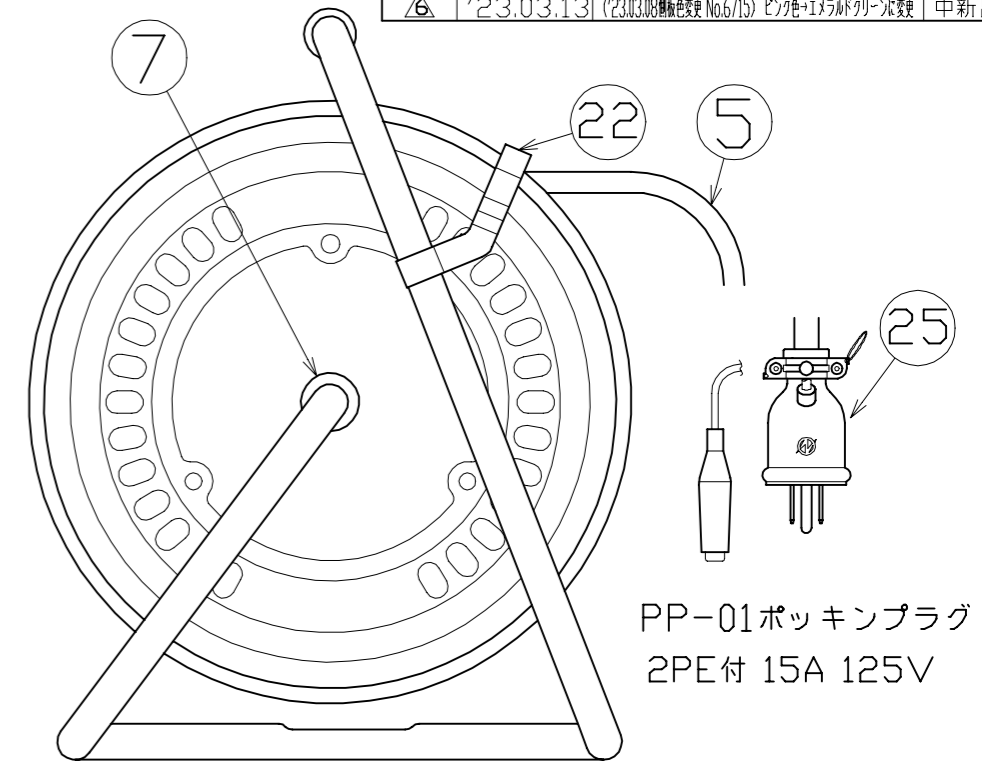
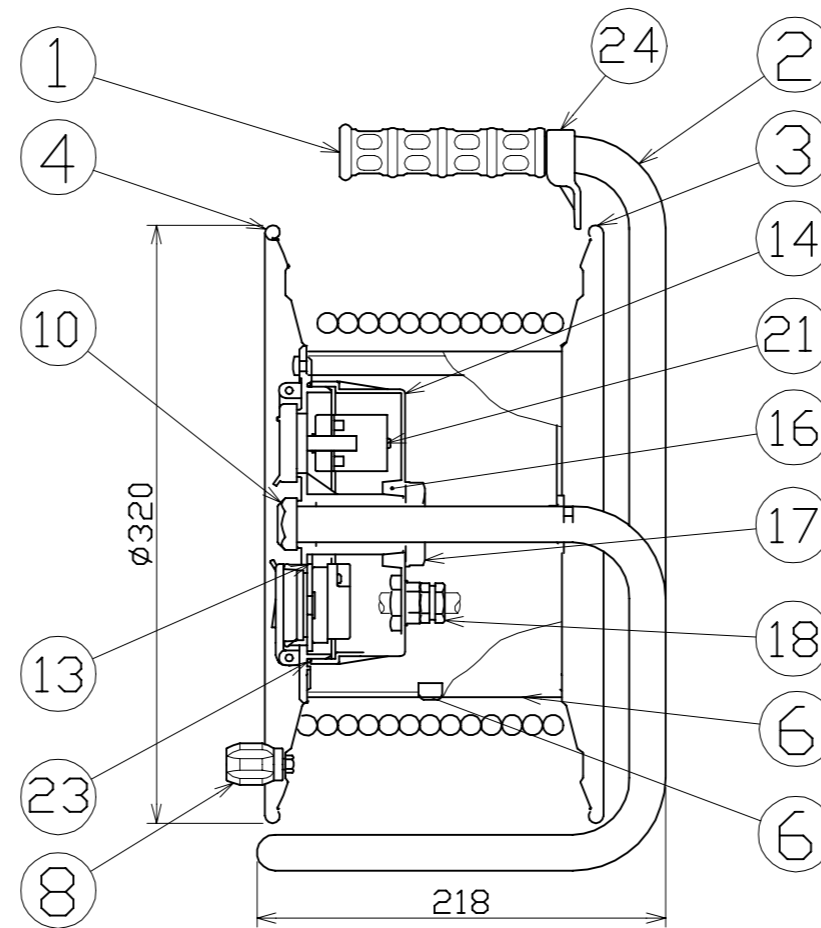
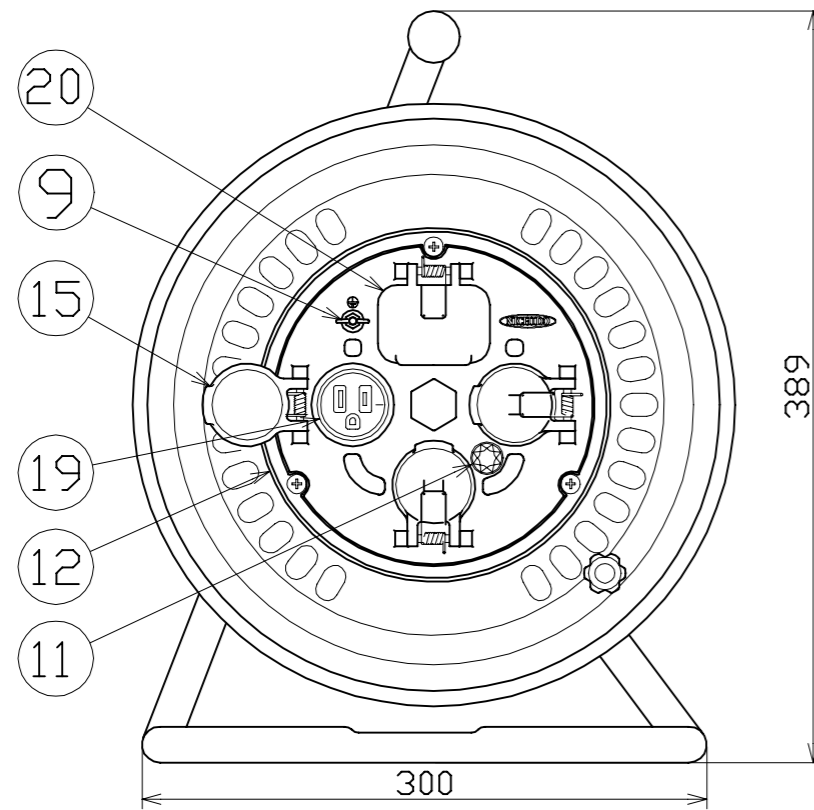


図面略歴			
記号	日付	変更・追記内容	担当
▲1	'12.08.01	温度センサー変更 No.4166	今村
▲2	'17.12.08	過負荷漏電遮断器変更 No.5681	今村
▲3	'21.08.18	('20.06.02ブッシング形状変更 No.6198) 穴無しに変更	今村
▲4	'22.06.10	コンセントパネル形状変更	中新出
▲5	'23.01.24	コードガイド色変更 No.6695	今村
▲6	'23.03.13	('23.03.08断電型 No.6715) ピン色+エラストマー色類	中新出



25	プラグ		PP-01		1	7565	PP-01 ポッキンゴムプラグ
24	コードガイド(黒)	PP	CG-01	成形品	1	8865●	CG-01(コードガイド)=電線脱落防止
23	Oリング	合成ゴム	S-145		1	50319	OリングS145
22	ドラムストッパー	PA	DS-01		1	50588	ドラムストッパー 黄色
21	漏電遮断器	PBT PF	単相100V、15A/15mA	□C付	1	51760●	NV-L21SLK 15/15
20	ブレーカー蓋セット	ABS SUS	透明、φ1.2、φ4ピン		1	8072	NW用 ブレーカーキャップ(ピン,バネSET)
19	コンセント	PF	2PE15A125V	明工社	3	51345	ME2860T10 接地2P15ASコンセント
18	線ロック	PC	スーパーロックPG-13		2	50193	NSL-11(PG-13)
17	樹脂ナット	ABS	M30xP1.5	成形品	1	50260	NW用六角ナット(大)
16	ゴムスリーブ	合成ゴム	φ40.5x10	成形品	1	50532	NWシールパッキン(ブッシュ)
15	防雨キャップセット	ABS SUS	φ38	φ4ピン、バネ	3	8071	NW,F/W用 コンセントキャップ(ピン,バネSET)
14	防雨カバー	ABS	φ150	成形品	1	50258	NW 本体 蓋
13	ゴムパッキン	合成ゴム	φ138x3t	成形品	1	50314	NW-EK パッキン
12	コンセントパネル	ABS	φ188	イエローオレンジ	1	50257	NW-EB 本体2(パネル)
11	表示ランプ	ABS	AC100V	ネオン球	1	51795	100Vシングルランプ(S)
10	ブッシング	ADC	CP-19		1	50040●	ブッシング 鉄 M19mm
9	アース端子	平ワッシャ	シンチュウ	M4	1	51626	M4 平ワッシャー (ニッケルシンチュウ)
		ナット	シンチュウ	M4	1	51625	ナット M4 (ニッケルシンチュウ)
		蝶ナット	シンチュウ	M4	1	51623	蝶ナット M4(ニッケルシンチュウ)
8	ハンドルツマミ	ABS	φ8軸付き	M5ナット	1式	8081	ワンタッチ ハンドルツマミセット(グリーン)
7	平ワッシャ	SPCC	φ31x19.5x2t	クロメートメッキ処理	1	51686	平ワッシャーφ19.5x31x2 三価クロメート
6	温度センサー	バイメタル	自動復帰防水型	80±5℃OFF	1		
	巻胴	ABS	φ185x135	D-135	1	51541●	ND-135巻胴 防水センサー
5	電線	CR	2PNCT2.0sqx3芯x50m	PP-01	1	51062	2PNCT 2.0x3x
4	側板(B板)	SPCE	φ320塗装色:エメラルドグリーン	NW-00-B	1	50873	ND-B板 エメラルドグリーン色
3	側板(A板)	SPCE	φ320塗装色:エメラルドグリーン	ND-00-A	1	50872	ND-A板 エメラルドグリーン色
2	フレーム	STKM	φ19.1x1.6t	D-135F	1	50742	NW-135(F)フレーム
1	丸グリップ	EVA	G-04	F型	1	50418	NF用 グリップ
No.	部品名	材質	仕様	型式その他	個数	コード	コード番号名称

電工ドラム(屋外型)	
単相100V仕様	
定格電圧	100V
定格電流	4A
限度電流	15A
温度センサー	自動型

注) 定格電流は電線を巻取った状態の最大電流で、
限度電流は電線を全て引き出した状態の最大電流です。

防災型ドラム

COMPONENTS 品名		APPD 承認	CHCK 検図	DESN 設計	DEF 製図
防雨型電工ドラム					
MODEL 型式	NW-EK53PN				
MATERIAL 材質	別掲				
3AD ANGLE 第三角法	SCALE 尺 度	FREE	作成日	2004.2.17	
NICHIDO IND.CO.LTD 日動工業株式会社		出図コード	ZK-A3X NW-EK53PN		

コード番号末尾に●の記載がある物は過去に変更があった部品