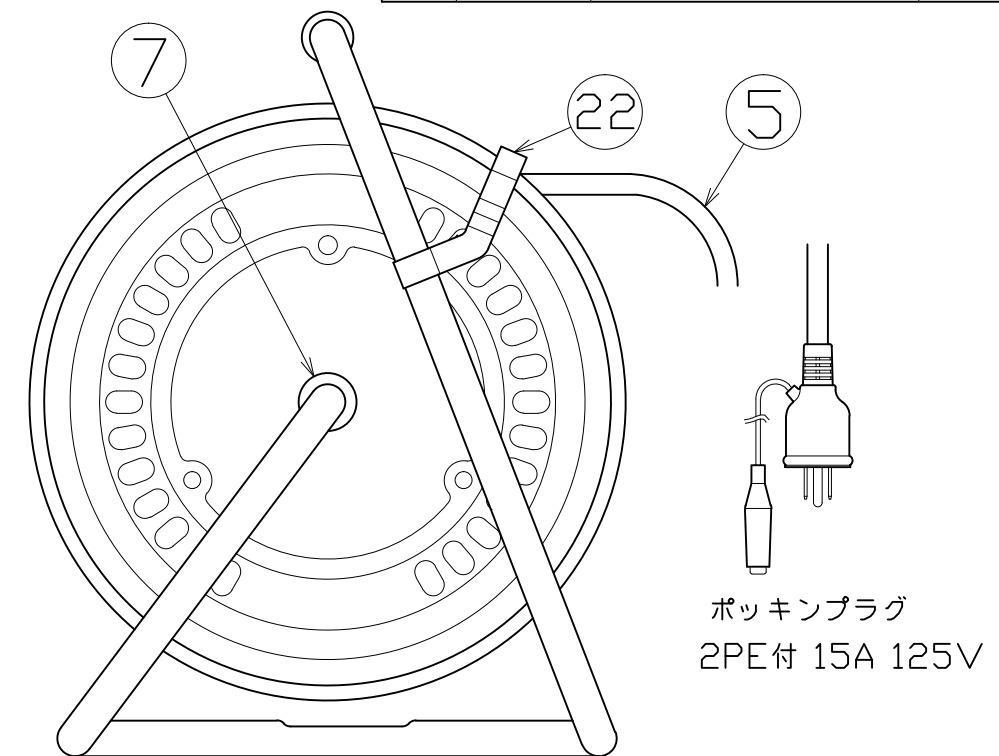
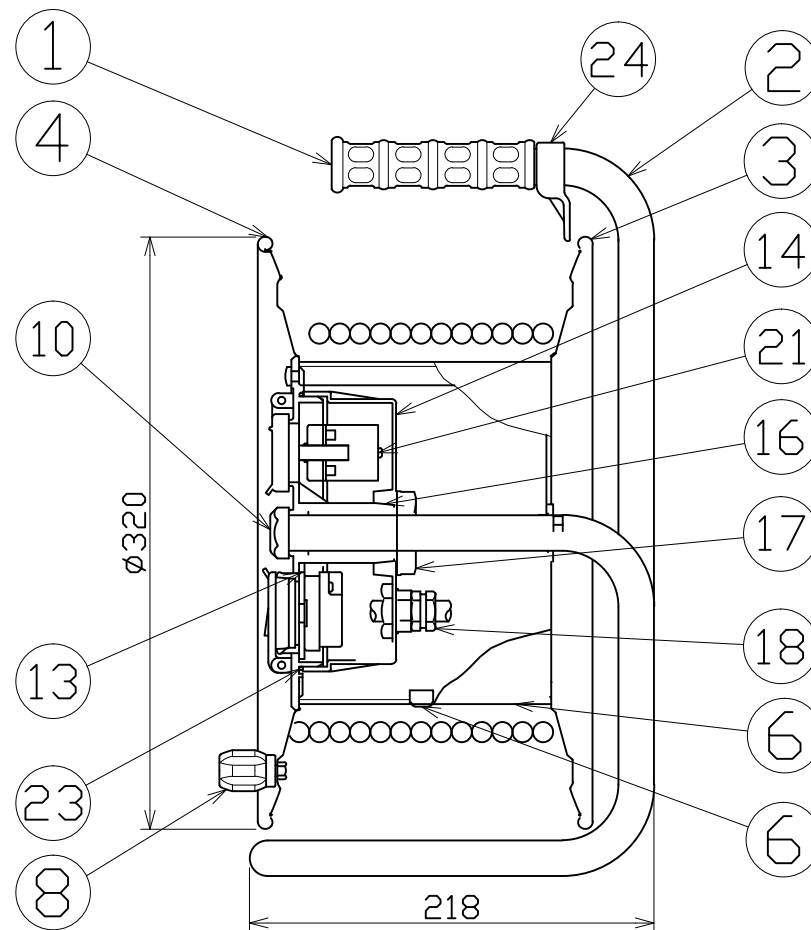
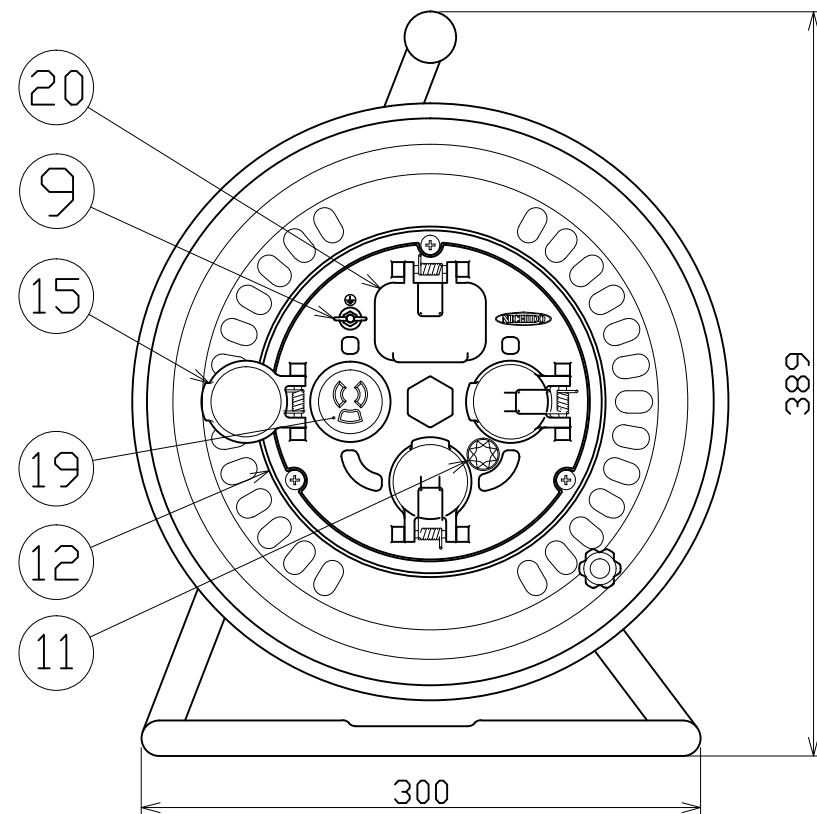


図面略歴			
記号	日付	変更・追記内容	担当
△	'12.08.01	温度センサー変更 No.4166	今村
△	'17.12.08	過負荷漏電遮断器変更 No.5681	今村
△	'21.08.18	('20.06.02フッシング形状変更 No.6198) 穴無に変更	今村
△	'22.06.10	コンセントパネル形状変更	中新出
△	'23.01.24	コードガイド色変更 No.6695	今村
△	'23.03.13	('23.03.08板色変更 No.6715) ピン色+エマルグリーンに変更	中新出



24	コードガイド(黒)	PP	CG-01	成形品	1	8865●	CG-01(コードガイド)=電線脱落防止
23	Oリング	合成ゴム	S-145		1	50319	OリングS145
22	ドラムストッパー	PA	DS-01		1	50588	ドラムストッパー 黄色
21	漏電遮断器	PBT PF	単相100V、15A/15mA	DC付	1	51760●	NV-L21SLK 15/15
20	ブレーカー蓋セット	ABS SUS	透明、φ1.2、φ4ピン		1	8072	NW用 ブレーカーキャップ(ピン,パネSET)
19	抜け止めコンセント	PF	2PE15A125V	神保 1138	3	51414	神保1138B 接地2P15ASコンセント
18	線ロック	PA66	NSL-11		2	50193	NSL-11(PG-13)
17	樹脂ナット	ABS	M30xP1.5	成形品	1	50260	NW用六角ナット(大)
16	ゴムスリーブ	合成ゴム	φ40.5x10	成形品	1	50532	NWシールパッキン(ブッシュ)
15	防雨キャップセット	ABS SUS	φ38	φ4ピン、パネ	3	8071	NW,FW用 コンセントキャップ(ピン,パネSET)
14	防雨カバー	ABS	φ150	成形品	1	50258	NW 本体 蓋
13	ゴムパッキン	合成ゴム	φ138x3t	成形品	1	50314	NW-EK パッキン
12	コンセントパネル	ABS	φ188	イエローオレンジ	1	50257	NW-EB 本体2(パネル)
11	表示ランプ	ABS	AC100V	ネオン球	1	51795	100Vシングルランプ(S)
10	フッシング	ZDC	CP-19		1	50040●	フッシング M19mm
9	アース端子	平ワッシャ	シンチュウ	M4	1	51626	M4 平ワッシャー (ニッケルシンチュウ)
		ナット	シンチュウ	M4	1	51625	ナット M4 (ニッケルシンチュウ)
		蝶ナット	シンチュウ	M4	1	51623	蝶ナット M4(ニッケルシンチュウ)
		鋼ビス	シンチュウ	M4x20	1	51690	鋼ビス M4x20 ニッケルシンチュウ
8	ハンドルツマミ	ABS	φ8軸付き	M5ナット	1式	8081	ワンタッチ ハンドルツマミセット(グリーン)
7	平ワッシャ	SPCC	φ31x19.5x2t	クロメートメッキ処理	1	51686	平ワッシャーφ19.5x31x2 三価クロメート
6	温度センサー	バイメタル	自動復帰防水型	80±5℃OFF	1		
	巻胴	ABS	φ185x135	D-135	1	51541●	ND-135巻胴 防水センサー
5	電線	CR	2PNCT2.0sqx3芯x30m	ポッキンプラグ付	1	51081	VCT2x3x30M ポッキン 黒
4	側板(B板)	SPCE	φ320塗装色:ピンク(防雨色)	NW-00-B	1	50873	ND-B板 エメラルドグリーン色
3	側板(A板)	SPCE	φ320塗装色:ピンク(防雨色)	ND-00-A	1	50872	ND-A板 エメラルドグリーン色
2	フレーム	STKM	φ19.1x1.6t	D-135F	1	50742	NW-135(F)フレーム
1	丸グリップ	EVA	G-04	F型	1	50418	NF用 グリップ
No.	部品名	材質	仕様	型式その他	個数	コード	コード番号名称

電工ドラム(屋外型)	
単相100V仕様	
定格電圧	100V
定格電流	5A
限度電流	15A
温度センサー	自動型

注) 定格電流は電線を巻取った状態の最大電流で、
限度電流は電線を全て引き出した状態の最大電流です。

COMPONENTS		漏電遮断器付き 防雨型電工ドラム		APPD	CHCK	DESN	DEF
品名	型式	承認	検閲	設計	製図	コード 1295	
MATERIAL	別掲	REMARKS	備考				
3AD ANGLE	SCALE	FREE	作成日	2004.2.17			
日動工業株式会社		出図コード	NW-EK33N				
		ZK-A3X					

コード番号末尾に●の記載がある物は過去に変更があった部品