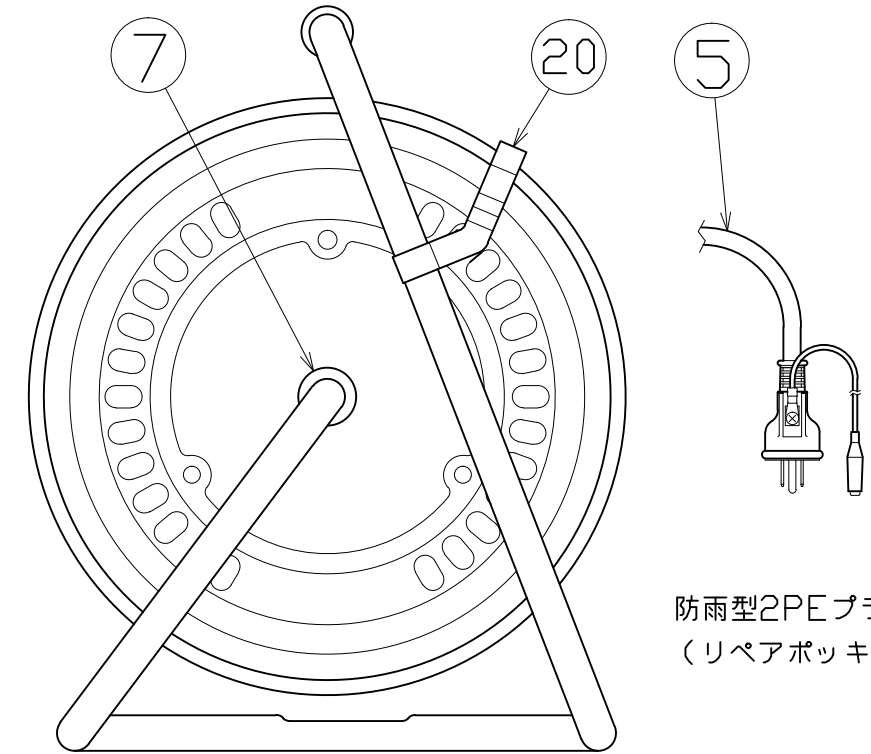
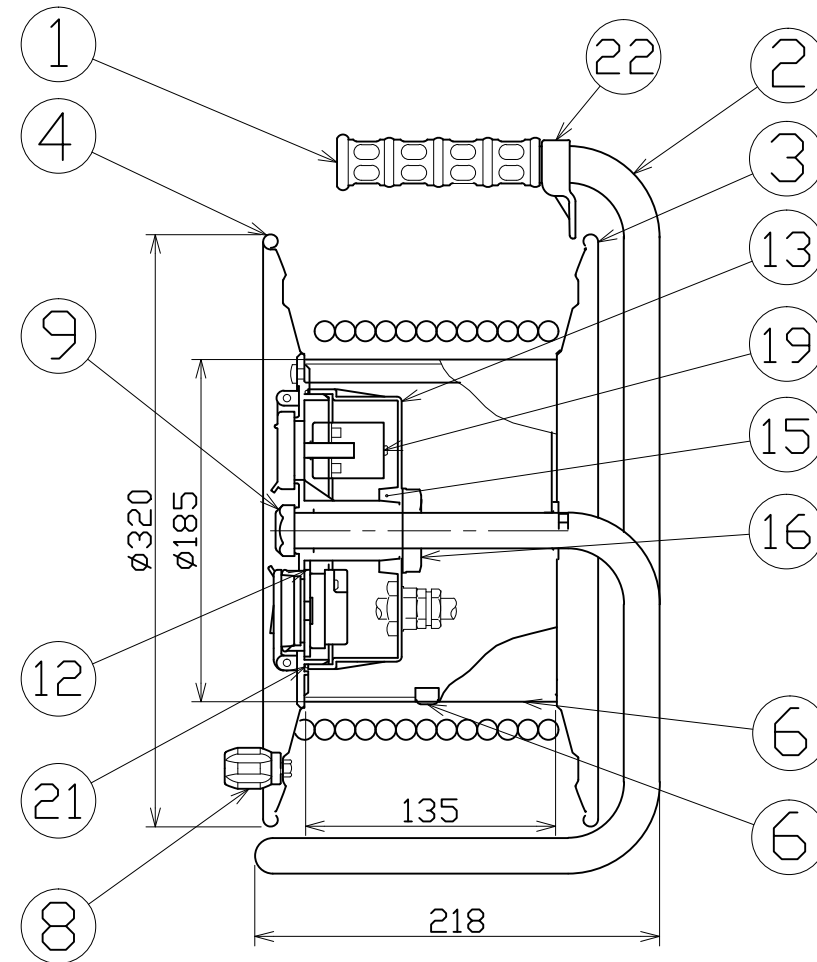
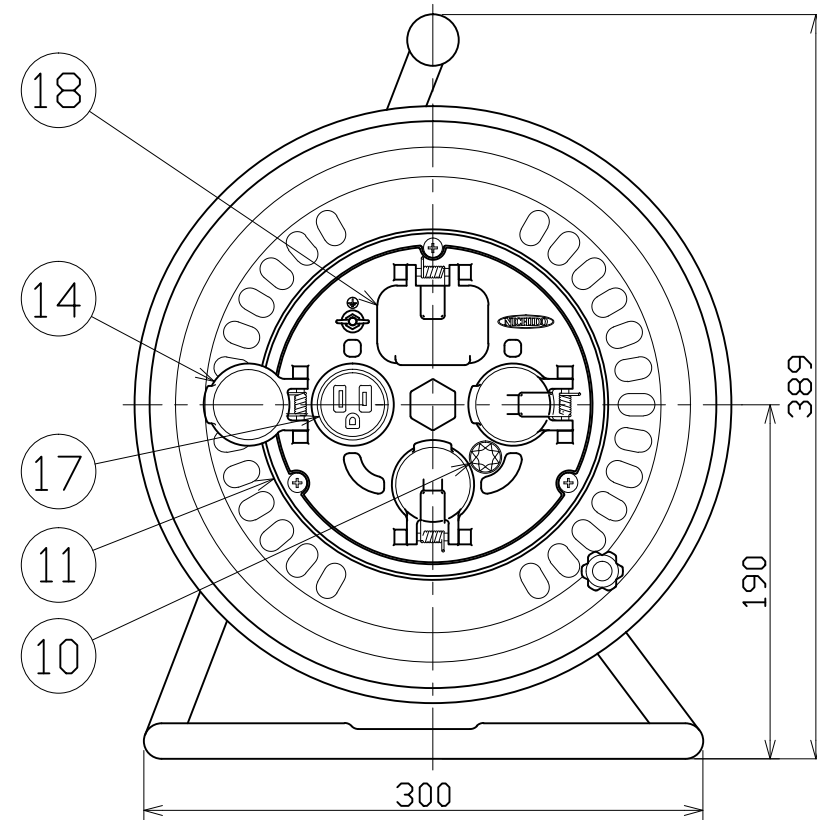


図 面 略 歴			
記号	日 付	変更・追記内容	担 当
△	'21.08.18	('20.06.02プッシング形状変更 No.6198) 穴無に変更	今村
△	'22.06.10	コンセントパネル形状変更	中新出
△	'23.01.24	コードガイド色変更 No.6695	今村



防雨型2PEプラグ
(リペアポッキン)

22	コードガイド(黒)	PP	CG-01	成形品	1	8865●	CG-01(コードガイド)=電線脱落防止
21	リング	合成ゴム	S-145		1	50319	リングS145
20	ドラムストッパー	PA	DS-01		1	50588	ドラムストッパー 黄色
19	過負荷・漏電遮断器	PBT PF	単相100V、30A/15mA		1	51759	NV-L20SLK 30/15
18	防雨型ブレーカー蓋セット	ABS	透明 φ1.2、φ4ピン	成形品、バネ、ピン	1式	8072	NW用 ブレーカーキャップ(ピン,バネSET)
17	コンセント	PF	2PE、125V、15A	明工社	3	51345	ME2860T10 接地2P15ASコンセント
16	樹脂ナット	ABS	M30xP1.5	成形品	1	50260	NW用六角ナット(大)
15	ゴムスリーブ	合成ゴム	φ40.5x10	成形品	1	50532	NWシールパッキン(ブッシュ)
14	防雨キャップセット	ABS SUS	φ38	φ4ピン、バネ	3式	8071	NW,FW用 コンセントキャップ(ピン,バネSET)
13	防雨カバー	ABS	φ150	成形品	1	50258	NW 本体 蓋
12	ゴムパッキン	合成ゴム	φ138x3t	成形品	1	50314	NW-EK パッキン
11	コンセントパネル	ABS	φ188	イエローオレンジ	1	50257	NW-EB 本体2(パネル)
10	表示ランプ	ABS	AC100V	ネオン球	1	51795	100Vシングルランプ(S)
9	プッシング	ZDC	CP-19		1	50040●	プッシング M19mm
8	ハンドルツマミ	ABS	φ8軸付き	M5ナット	1式	8081	ワンタッチ ハンドルツマミセット(グリーン)
7	平ワッシャ	SPCC	φ31x19.5x2t	クロメートメッキ処理	1	51686	平ワッシャφ19.5x31x2 三価クロメート
	温度センサー	バイメタル	自動復帰防水型	80±5℃OFF	1		
6	巻胴	ABS	φ185x135	D-135	1	51541●	ND-135巻胴 防水センサー
5	リペアポッキン付き電線	PVC	VCT2.0sqx3芯x30m	15A 125V	1	55800	VCT2x3x30M リペアポッキン 黒
4	側板(B板)	SPCE	φ320塗装色:緑(防雨色)	NW-00-B	1	50873	ND-B エメラルドグリーン
3	側板(A板)	SPCE	φ320塗装色:緑(防雨色)	ND-00-A	1	50872	ND-A エメラルドグリーン
2	フレーム	STKM	φ19.1x1.6t	D-135F	1	50742	NW-135(F)フレーム
1	丸グリップ	EVA	G-04	F型	1	50418	NF用 グリップ
No	部品名	材質	仕様	型式その他	個数	コード	コード番号名称

電工ドラム(屋外型)	
単相100V仕様	
定格電圧	100V
定格電流	5A
限度電流	15A
温度センサー	自動型

注) 定格電流は電線を巻取った状態の最大電流で、
限度電流は電線を全て引き出した状態の最大電流です。

リペアポッキンプラグ付ドラム

				コード	1236	
COMPONENTS 品名	漏電遮断器付き 防雨型電工ドラム		APPD 承認	CHCK 検閲	DESN 設計	DEF 製図
MODEL 型式	NW-EB33RE					
MATERIAL 材質	別掲	REMARKS 備考				
3AD ANGLE 第三角法	SCALE 尺 度	FREE	作成日	2014.10.7		
NICHIDO IND.CO.LTD 日動工業株式会社		出図コード	NW-EB33RE			
		ZK-A3X				

コード番号末尾に●の記載がある物は過去に変更があった部品