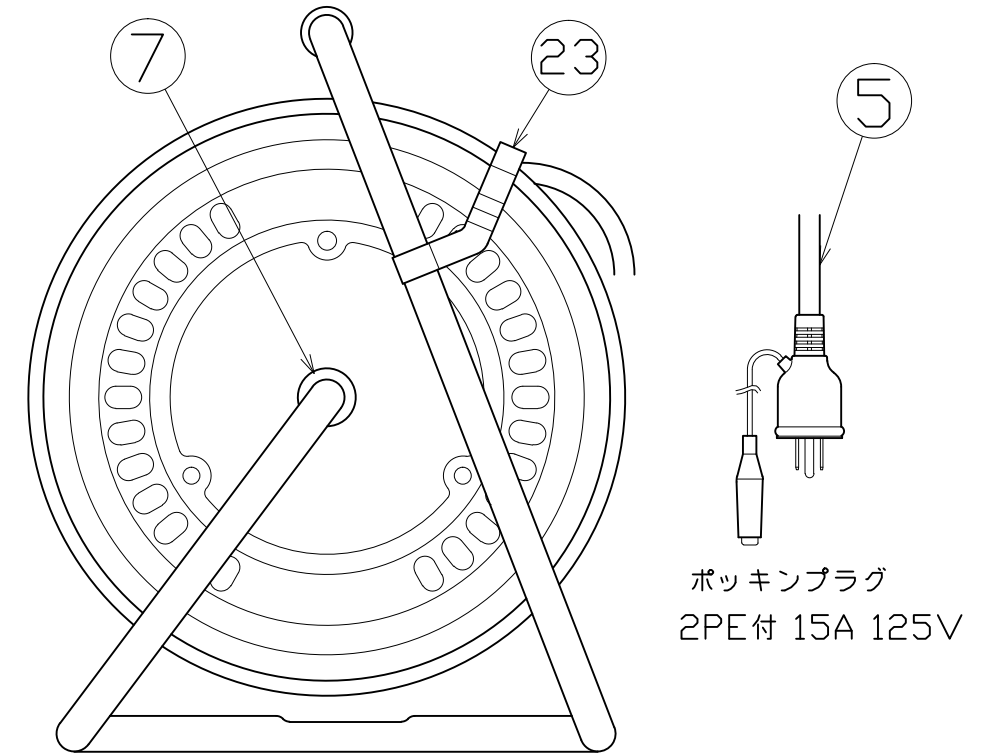
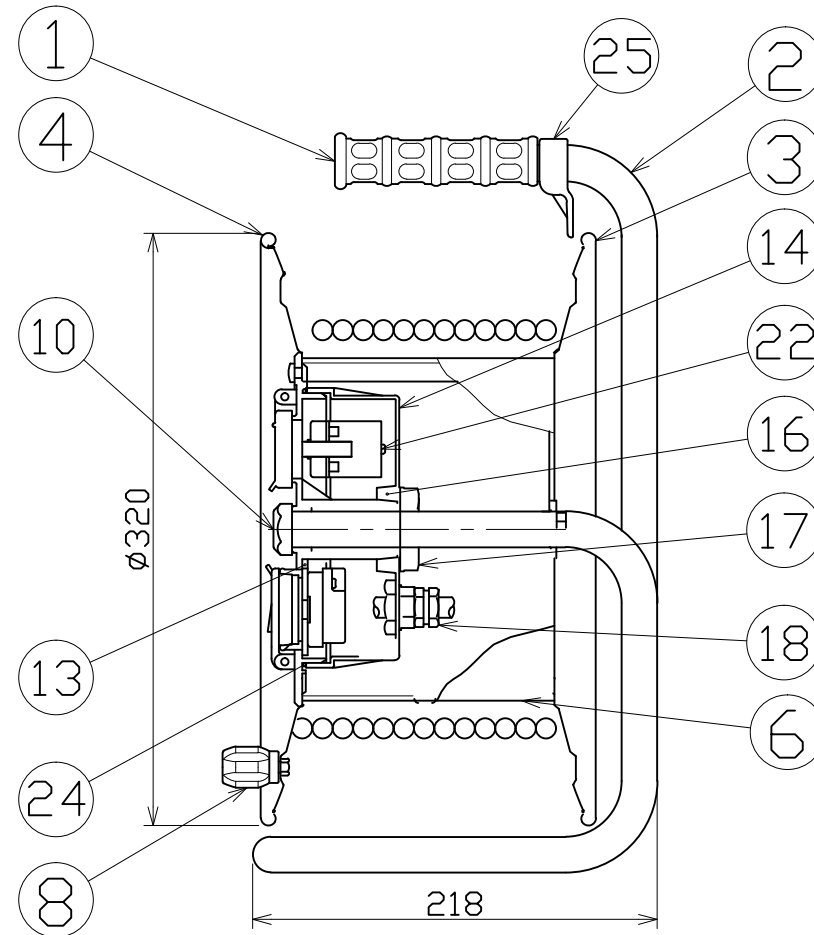
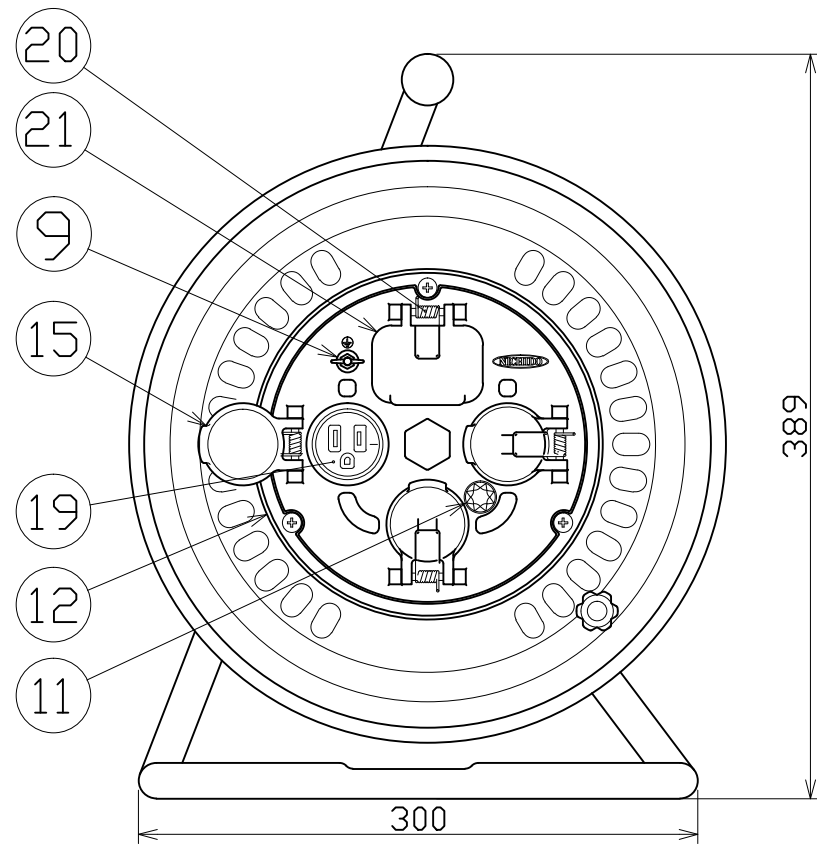


図面略歴			
記号	日付	変更・追記内容	担当
△	'21.08.18	(20.06.02フッシング形状変更 No.6198) 穴無に変更	今村
△	'22.06.10	コンセントパネル形状変更	中新出
△	'23.01.24	コードガイド色変更 No.6695	今村



25	コードガイド(黒)	PP	CG-01	成形品	1	8865●	CG-01(コードガイド)=電線脱落防止	
24	Oリング	合成ゴム	S-145		1	50319	OリングS145	
23	ドラムストッパー	PA	DS-01		1	50588	ドラムストッパー 黄色	
22	漏電遮断器	PBT PF	单相100V 30A/15mA		1	51759	NV-L20SLK 30/15	
21	防雨型ブレーカー蓋	ABS	透明	成形品	1	50259	NW-ELB 蓋	
20	ブレーカー蓋用バネ、ピン	SUS	φ1.2 φ4ピン		各1	8072	NW用 ブレーカーキャップ(ピン,バネSET)	
19	コンセント	PF	2PE 125V 15A	明工社	3	51345	ME2860T10 接地2P15ASコンセント	
18	線ロック	PC	スーパーロックPG-13	-	2	50193	NSL-11(PG-13)	
17	樹脂ナット	ABS	M30xP1.5	成形品	1	50260	NW用六角ナット(大)	
16	ゴムスリーブ	合成ゴム	φ40.5x10	成形品	1	50532	NWシールパッキン(ブッシュ)	
15	防雨キャップセット	ABS SUS	φ38	φ4ピン、バネ	各3	8071	NW,F/W用 コンセントキャップ(ピン,バネSET)	
14	防雨カバー	ABS	φ150	成形品	1	50258	NW 本体 蓋	
13	ゴムパッキン	合成ゴム	φ138x3t	成形品	1	50314	NW-EK パッキン	
12	コンセントパネル	ABS	φ188	イエローオレンジ	1	50257	NW-EB 本体2(パネル)	
11	表示ランプ	ABS	AC100V	ネオン球	1	51795	100Vシングルランプ(S)	
10	フッシング	ZDC	CP-19		1	50040●	フッシング M19mm	
9	アース端子	蝶ナット	シンチュウ	M4	Niメッキ	1	51623	蝶ナット M4(ニッケルシンチュウ)
		ナット	シンチュウ	M4	Niメッキ	1	51625	ナット M4 (ニッケルシンチュウ)
		平ワッシャー	シンチュウ	M4	Niメッキ	1	51626	M4 平ワッシャー (ニッケルシンチュウ)
		ナベビス	シンチュウ	ナベM4x20	Niメッキ	1	51690	鎮ビス M4x20 ニッケルシンチュウ
8	ハンドルツマミ	ABS	φ8軸付き	M5ナット	1式	8081	ワンタッチ ハンドルツマミセット(グリーン)	
7	平ワッシャー	SPCC	φ31x19.5x2t	クロメートメッキ処理	1	51686	平ワッシャーφ19.5x31x2 三価クロメート	
6	巻胴	ABS	φ185x135	D-135	1	51513	ND-135巻胴	
5	電線	PVC	VCT2.0sqx3芯x20m	ポッキンプラグ付	1式	51087	VCT2x3x20M ポッキン	
4	側板(B板)	SPCE	φ320 塗装色:緑(防雨色)	NW-00-B	1	50873	ND-B エメラルドグリーン	
3	側板(A板)	SPCE	φ320 塗装色:緑(防雨色)	ND-00-A	1	50872	ND-A エメラルドグリーン	
2	フレーム	STKM	φ19.1x1.6t	D-135F	1	50742	NW-135(F)フレーム	
1	丸グリップ	EVA	G-04	F型	1	50418	NF用 グリップ	
No	部品名	材質	仕様	型式その他	個数	コード	コード番号名称	

電工ドラム(屋外型)	
単相100V仕様	
定格電圧	100V
定格電流	7A
限度電流	15A

注) 定格電流は電線を巻取った状態の最大電流で、
限度電流は電線を全て引き出した状態の最大電流です。

COMPONENTS		品名		APPD	CHCK	DESN	DEF
MODEL		型式		承認	検閲	設計	製図
品名		漏電遮断器付き 防雨型電工ドラム					
型式		NW-EB33F					
MATERIAL		材質 別掲					
REMARKS		備考					
3D ANGLE		SCALE		作成日	2004.2.17		
第三角法		尺度		FREE			
NICHIDO IND.CO.LTD		出図コード		NW-EB33F			
日動工業株式会社		ZK-A3X					

コード番号末尾に●の記載がある物は過去に変更があった部品