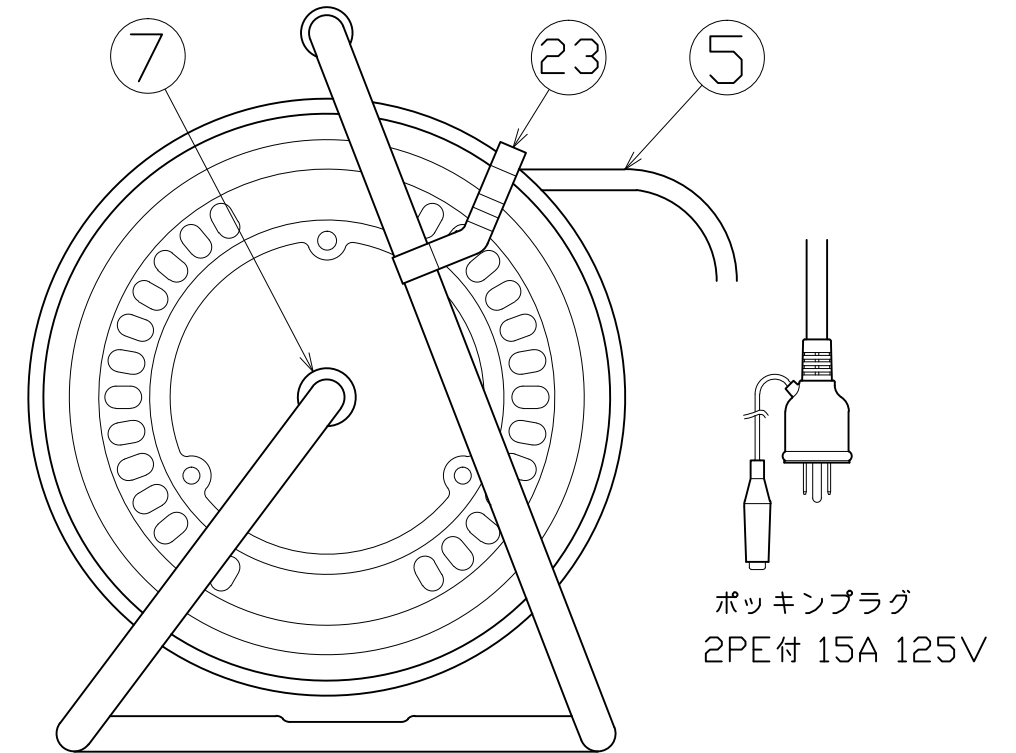
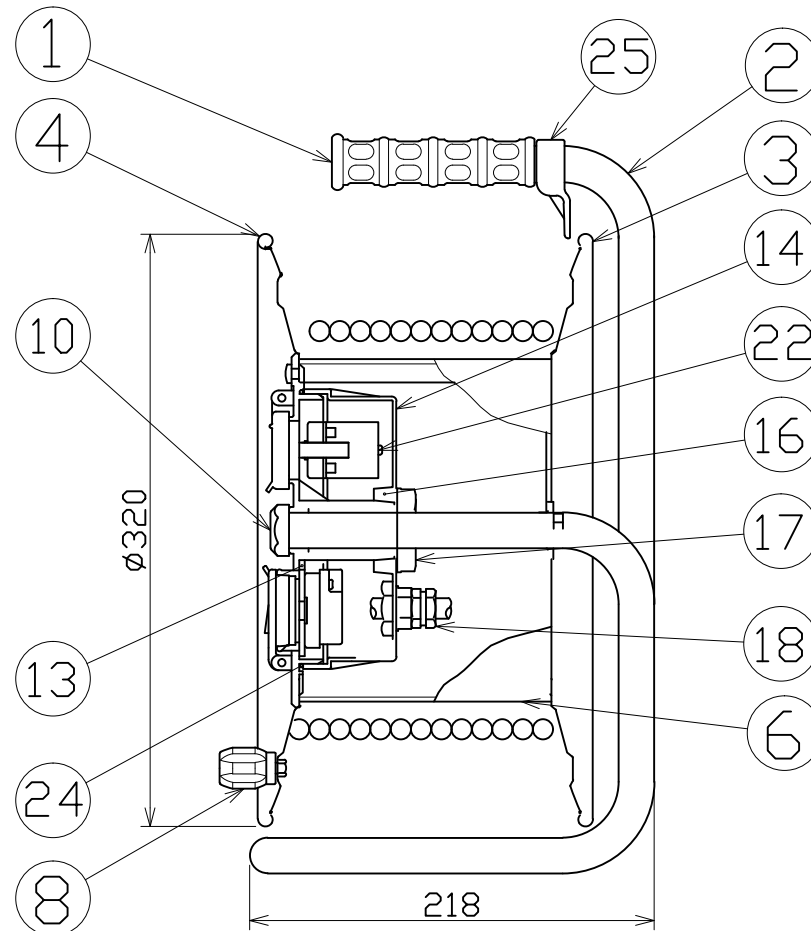
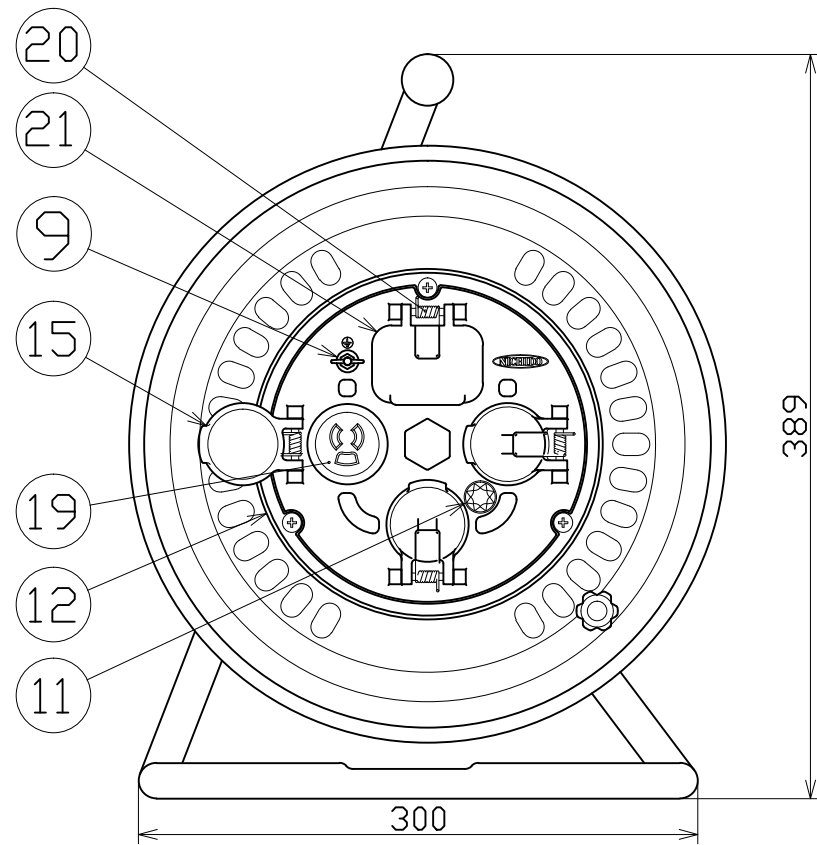


図 面 略 歴			
記号	日 付	変更・追記内容	担 当
△	'21.08.18	('20.06.02フッシング形状変更 No.6198) 穴無に変更	今村
△	'22.06.10	コンセントパネル形状変更	中新出
△	'23.01.24	コードガイド色変更 No.6695	今村



25	コードガイド(黒)	PP	CG-01	成形品	1	8865●	CG-01(コードガイド)=電線脱落防止	
24	Oリング	合成ゴム	S-145		1	50319	OリングS145	
23	ドラムストッパー	PA	DS-01		1	50588	ドラムストッパー 黄色	
22	漏電遮断器	PBT PF	单相100V 30A/15mA		1	51759	NV-L20SLK 30/15	
21	防雨型ブレーカー蓋	ABS	透明	成形品	1	50259	NW-ELB 蓋	
20	ブレーカー蓋用パネ、ピン	SUS	φ1.2 φ4ピン		各1	8072	NW用 ブレーカーキャップ(ピン,パネSET)	
19	抜け止めコンセント	PF	2PE 125V 15A	神保 1138	3	51414	神保1138B 接地2P15ASコンセント	
18	線ロック	PC	スーパーロックPG-13	-	2	50193	NSL-11(PG-13)	
17	樹脂ナット	ABS	M30xP1.5	成形品	1	50260	NW用六角ナット(大)	
16	ゴムスリーブ	合成ゴム	φ40.5x10	成形品	1	50532	NWシールパッキン(ブッシュ)	
15	防雨キャップセット	ABS SUS	φ38	φ4ピン、パネ	各3	8071	NW,F/W用 コンセントキャップ(ピン,パネSET)	
14	防雨カバー	ABS	φ150	成形品	1	50258	NW 本体 蓋	
13	ゴムパッキン	合成ゴム	φ138x3t	成形品	1	50314	NW-EK パッキン	
12	コンセントパネル	ABS	φ188	イエローオレンジ	1	50257	NW-EB 本体2(パネル)	
11	表示ランプ	ABS	AC100V	ネオン球	1	51795	100Vシングルランプ(S)	
10	フッシング	ZDC	CP-19		1	50040●	フッシング M19mm	
9	アース端子	蝶ナット	シンチュウ	M4	Niメッキ	1	51623	蝶ナット M4(ニッケルシンチュウ)
		ナット	シンチュウ	M4	Niメッキ	1	51625	ナット M4 (ニッケルシンチュウ)
		平ワッシャー	シンチュウ	M4	Niメッキ	1	51626	M4 平ワッシャー (ニッケルシンチュウ)
		ナベビス	シンチュウ	ナベM4x20	Niメッキ	1	51690	鎮ビス M4x20 ニッケルシンチュウ
8	ハンドルツマミ	ABS	φ8軸付き	M5ナット	1式	8081	ワンタッチ ハンドルツマミセット(グリーン)	
7	平ワッシャー	SPCC	φ31x19.5x2t	クロメートメッキ処理	1	51686	平ワッシャーφ19.5x31x2 三価クロメート	
6	巻胴	ABS	φ185x135	D-135	1	51513	ND-135巻胴	
5	電線	VCT	2.0sqx3芯x20m	ポッキンプラグ付	1式	51087	VCT2x3x20M ポッキン	
4	側板(B板)	SPCE	φ320 塗装色:ピンク(防雨色)	NW-00-B	1	51012	ND-B板 ピンク	
3	側板(A板)	SPCE	φ320 塗装色:ピンク(防雨色)	ND-00-A	1	51011	ND-A板 ピンク	
2	フレーム	STKM	φ19.1x1.6t	D-135F	1	50742	NW-135(F)フレーム	
1	丸グリップ	EVA	G-04	F型	1	50418	NF用 グリップ	
No	部品名	材質	仕様	型式その他	個数	コード	コード番号名称	

電工ドラム(屋外型)	
単相100V仕様	
定格電圧	100V
定格電流	5A
限度電流	15A

注) 定格電流は電線を巻取った状態の最大電流で、
限度電流は電線を全て引き出した状態の最大電流です。

COMPONENTS		品名		APPD	CHCK	DESN	DEF
MODEL		型 式		承認	検閲	設計	製図
品名		漏電遮断器付き 防雨型電工ドラム					
型 式		NW-EB23N					
材 質		別 掲					
REMARKS		備考					
3AD ANGLE		SCALE		作成日	2004.2.17		
第 三 角 法		尺 度		FREE			
NICHIDO IND.CO.LTD		出図コード		2004.2.17			
日動工業株式会社		ZK-A3X		NW-EB23N			

コード番号末尾に●の記載がある物は過去に変更があった部品